



CE

119AU35DE

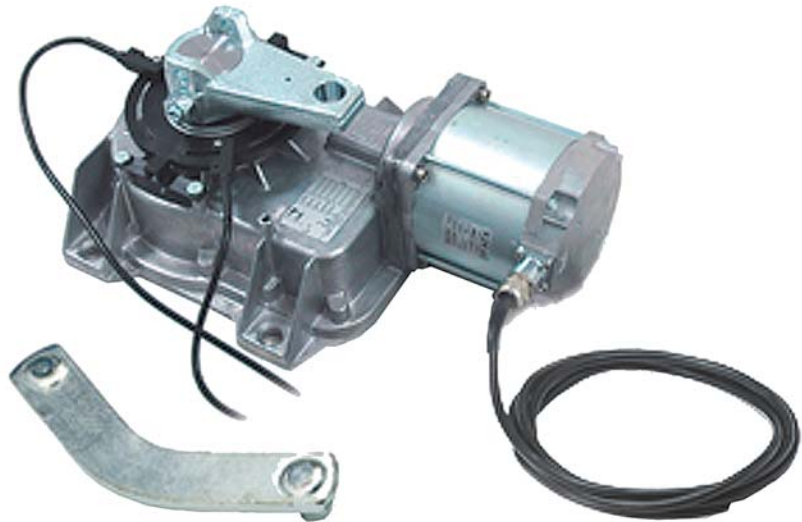
UNTERFLURANTRIEB
FÜR DREHTORE

Official Partner



MILANO 2015

FEEDING THE PLANET
ENERGY FOR LIFE



Montageanleitung

FROG-A24 / FROG-A24E



Deutsch

DE



ACHTUNG!

Wichtige Sicherheitshinweise: BITTE AUFMERKSAM DURCHLESEN!



Vorwort

• Das Gerät ist ausschließlich für den Zweck zu verwenden, für den es entwickelt wurde. Andere Verwendungszwecke sind gefährlich. Die CAME Cancelli Automatici S.p.A. haftet nicht für durch ungeeignete, unsachgemäße bzw. fehlerhafte Verwendung verursachte Schäden • Diese Hinweise zusammen mit den Gebrauchs- und Montageanleitungen der in die Anlage eingebauten Geräte aufbewahren.

Vor der Montage

(Überprüfung der vorhandenen Anlage: bei negativer Bewertung vor der Montage zunächst dafür sorgen, dass die Anlage sicher ist)

• Überprüfen, dass die zu automatisierenden Teile in gutem mechanischem Zustand und gut ausgewuchtet sind und dass sie sich problemlos öffnen und schließen. Überprüfen, dass geeignete mechanische Toranschläge vorhanden sind • Sollte der Antrieb in weniger als 2,5 m Höhe vom Boden bzw. von einer anderen Zugangsebene montiert werden, überprüfen ob gegebenenfalls Schutzanlagen bzw. Warnschilder anzubringen sind • Sollten die zu automatisierenden Torflügel über Fußgängertore verfügen, eine Vorrichtung vorsehen, die deren Öffnung während des Torlaufs verhindert • Darauf achten, dass der sich öffnende Torflügel keine Quetschgefahr mit dem umliegenden Mauerwerk zur Folge hat • Antrieb nicht verkehrt herum oder auf Teile, die sich verbiegen könnten, montieren. Wenn nötig, die Befestigungspunkte in geeigneter Weise verstärken • Nicht auf nicht waagerechten Torflügeln montieren • Überprüfen, dass evtl. vorhandene Bewässerungsanlagen den Antrieb nicht von unten befeuchten können.

Montage

• Baustelle in angemessener Weise kennzeichnen und begrenzen, um den Zutritt Unbefugter, im Besonderen von Minderjährigen und Kindern, zu verhindern • Bei der Handhabung von über 20 kg schweren Antrieben ist besondere Vorsicht gegeben. In diesem Fall, benötigt man geeignete Geräte, um den Antrieb sicher bewegen zu können • Alle Auflaufbefehlsgeber (Taster, Schlüsseltaster, Magnetkartenleser usw.) müssen in mindestens 1,85 m Entfernung vom Aktionsbereich des Tores bzw. so montiert werden, dass man sie nicht von außen erreichen kann. Zudem müssen sämtliche Befehlsgeber (Taster, Annäherungstaster usw.) in mindestens 1,5 m Höhe so montiert werden, dass sie nicht von Unbefugten betätigt werden können • Alle Befehlsgeber mit "Totmannbedienung" müssen so montiert werden, dass das sich bewegende Tor und der gesamte Durchgangs- und Fahrbereich gut überblickbar sind • Wenn nicht vorhanden, einen die Entriegelungseinheit anzeigenden, permanenten Aufkleber anbringen • Vor der Übergabe an den Benutzer überprüfen, dass die Anlage den Richtlinien EN 12453 und EN12445 (Schließkräfte) entspricht und sicher stellen, dass der Antrieb in angemessener Weise eingestellt wurde und dass die Sicherheits- und Schutzvorrichtungen sowie die manuelle Entriegelungseinheit gut funktionieren • Wenn nötig gut sichtbare Warnschilder (z.B. Torwarnschild) anbringen.

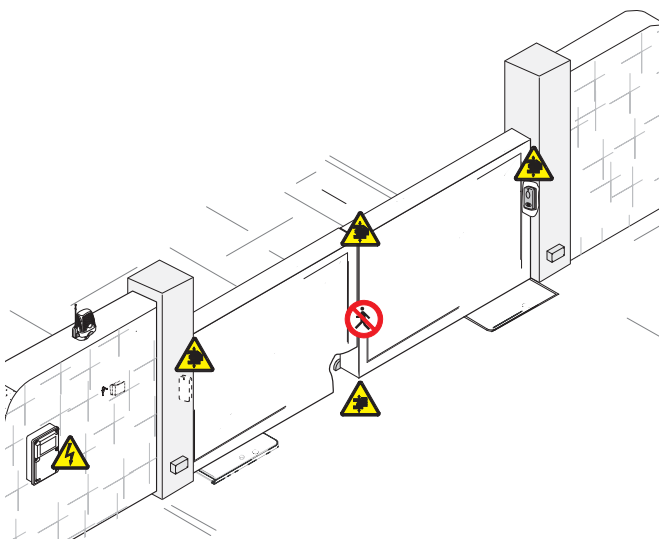
Anleitungen und besondere Hinweise für den Verwender

• Dafür sorgen, dass der Torbereich sauber und Hindernisfrei ist. Den Aktionsbereich der Lichtschranken von Pflanzenwuchs sowie den Aktionsbereich des Antriebs von Hindernissen frei halten • Kinder dürfen nicht mit den festen Befehlsgebern spielen bzw. sie dürfen sich nicht im Torbereich aufhalten. Fernbedienungsgeräte (Handsender) und andere Befehlsgeber außerhalb der Reichweite von Kindern halten, um den versehentlichen Betrieb der Anlage zu vermeiden • Die Anlage regelmäßig überprüfen, um gegebenenfalls Fehlfunktionen oder Verschleißerscheinungen bzw. Schäden an den beweglichen Teilen, an den Antriebskomponenten sowie an allen Befestigungspunkten- und -Einrichtungen und an den zugänglichen Kabeln und Anschlüssen festzustellen. Sämtliche Gelenke (Scharniere) und Reibungsstellen (Laufschienen) schmierern und sauber halten • Alle sechs Monate die Funktion der Lichtschranken und der Sicherheitsleisten überprüfen. Um die Funktion der Lichtschranken zu kontrollieren, während des Zulaufs einen Gegenstand davor bewegen; wenn der Antrieb reversiert oder stehen bleibt, funktionieren die Lichtschranken in korrekter Weise. Dies ist die einzige Wartungsmaßnahme, die bei mit Strom versorgter Anlage durchgeführt wird. Die Lichtschranken regelmäßig säubern (dafür ein mit Wasser befeuchtetes Tuch verwenden; keine Lösungsmittel oder Chemikalien verwenden, da diese die Geräte beschädigen könnten) • Soll-

ten Reparaturen oder Einstellungsänderungen erforderlich sein, den Antrieb entriegeln und bis zur erneuten Sicherung nicht verwenden • Vor der Entriegelung der Anlage zur manuellen Öffnung die Stromversorgung unterbrechen, um mögliche Gefahrensituationen zu vermeiden. Anleitungen durchlesen. • NICHT AUSDRÜCKLICH AUFGEFÜHRTE TÄTIGKEITEN sind dem Verwender UNTERSAGT. Für Reparaturen, Einstellungsänderungen und außerplanmäßige Wartungsmaßnahmen WENDEN SIE SICH BITTE AN DEN WARTUNGSDIENST • Das Ergebnis der Anlagenprüfungen im Wartungsregister notieren.

Anweisungen und Empfehlungen für alle

• Tätigkeiten in der Nähe der Scharniere bzw. der sich bewegenden mechanischen Teile vermeiden • Während des Betriebs den Aktionsbereich des Antriebs vermeiden • Nicht gegen die Antriebskraft einwirken, da dies Gefahrensituationen verursachen kann • In den Gefahrzonen, die durch entsprechende Piktogramme bzw. schwarz-gelbe Färbung zu kennzeichnen sind, besondere Vorsicht walten lassen • Während der Betätigung eines Tasters bzw. eines Befehlsgerätes im „Totmannbetrieb“ ständig kontrollieren, dass sich bis zum Schluss niemand im Aktionsradius der Anlage befindet • Das Tor kann sich jederzeit ohne Vorwarnung in Bewegung setzen • Während der Reinigung und Wartung immer die Stromzufuhr unterbrechen.



Quetschgefahr Hände






Gefahr durch unter Strom stehende Teile



Durchgang während des Betriebs der Anlage verboten

ZEICHENERKLÄRUNG

-  Dieses Zeichen steht für Abschnitte, die sorgfältig durchzulesen sind.
-  Dieses Zeichen steht für sicherheitsrelevante Abschnitte.
-  Dieses Zeichen steht für benutzerrelevante Abschnitte.

BEZUGSNORMEN


Came Cancelli Automatici S.p.A. wendet im Betrieb das nach ISO 9001 und ISO 14001 zertifizierte Qualitäts- und Umweltmanagement an. Dieses Produkt entspricht den in der Konformitätserklärung erwähnten und derzeit gültigen Richtlinien.

BESCHREIBUNG

Das Produkt besteht aus: einem Fundamentkasten, einem Getriebemotor und Antriebsarmen.

Verwendungszweck

Dieses Gerät wurde für den automatischen Antrieb von Drehtoren im privaten Wohnbereich und in Wohnanlagen entwickelt.

 Sämtliche von den in der Montageanleitung beschriebenen, abweichende Installationen bzw. Verwendungszwecke sind unzulässig.

Gebrauchsbeschränkungen

Modell	FROG-A24 / FROG-A24E		
Torflügelweite (m)	3,5	2,5	2,0
Torflügelgewicht (kg)	400	600	800

Für Drehtore empfehlen wir immer ein Elektroschloss zu montieren, um das zuverlässige Schließen des Tores und den Schutz der Motorgetriebe zu gewährleisten.

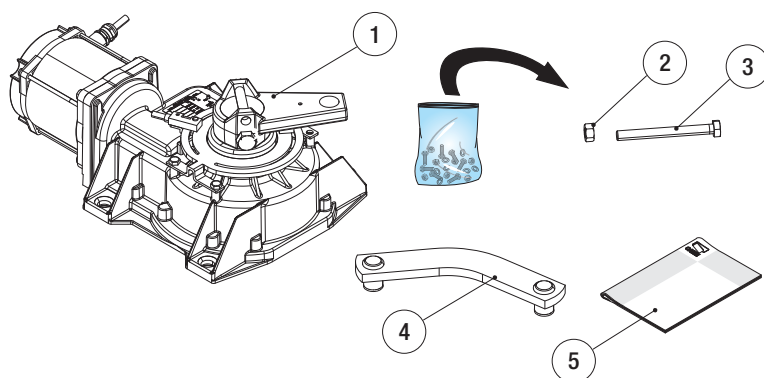
Für nicht selbsthemmende Antriebe wird das Elektroschloss nur empfohlen, während es bei selbsthemmenden Antrieben und einer Torweite über 2,5 m montiert werden muss.

Technische Daten

Typ	FROG-A24 / FROG-A24E
Schutzart (IP)	67
Betriebsspannung (V - 50/60 Hz)	230 AC
Betriebsspannung Motor (V - 50/60 Hz)	24 DC
Stromaufnahme (A)	max. 15
Leistung (W)	180
Schließkraft (N)	max. 320
Auflaufzeit bis 90° (Sek.)	EINSTELLBAR
ED (%)	INTENSIVER BETRIEB
Betriebstemperatur (°C)	-20 ÷ +55
Thermoschutz Antrieb (°C)	-
Untersetzungsverhältnis	1/1152
Isolierklasse	I
Gewicht (kg)	11,5

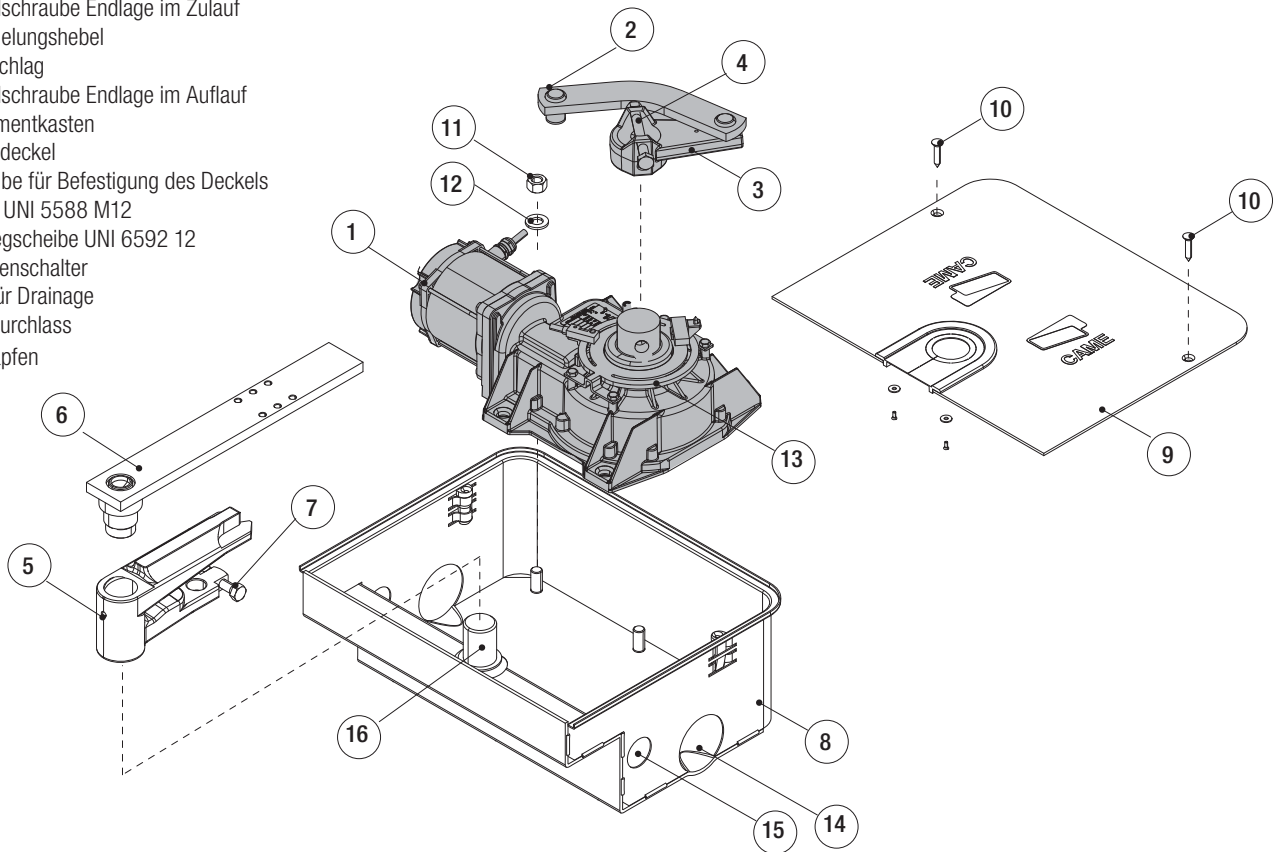
Packliste

1. 1 Getriebemotor
2. 1 Mutter UNI 5588 M10
3. 1 Sechskantschraube UNI 5739 M10 x 100
4. 1 Antriebshebel
5. 1 Montageanleitung



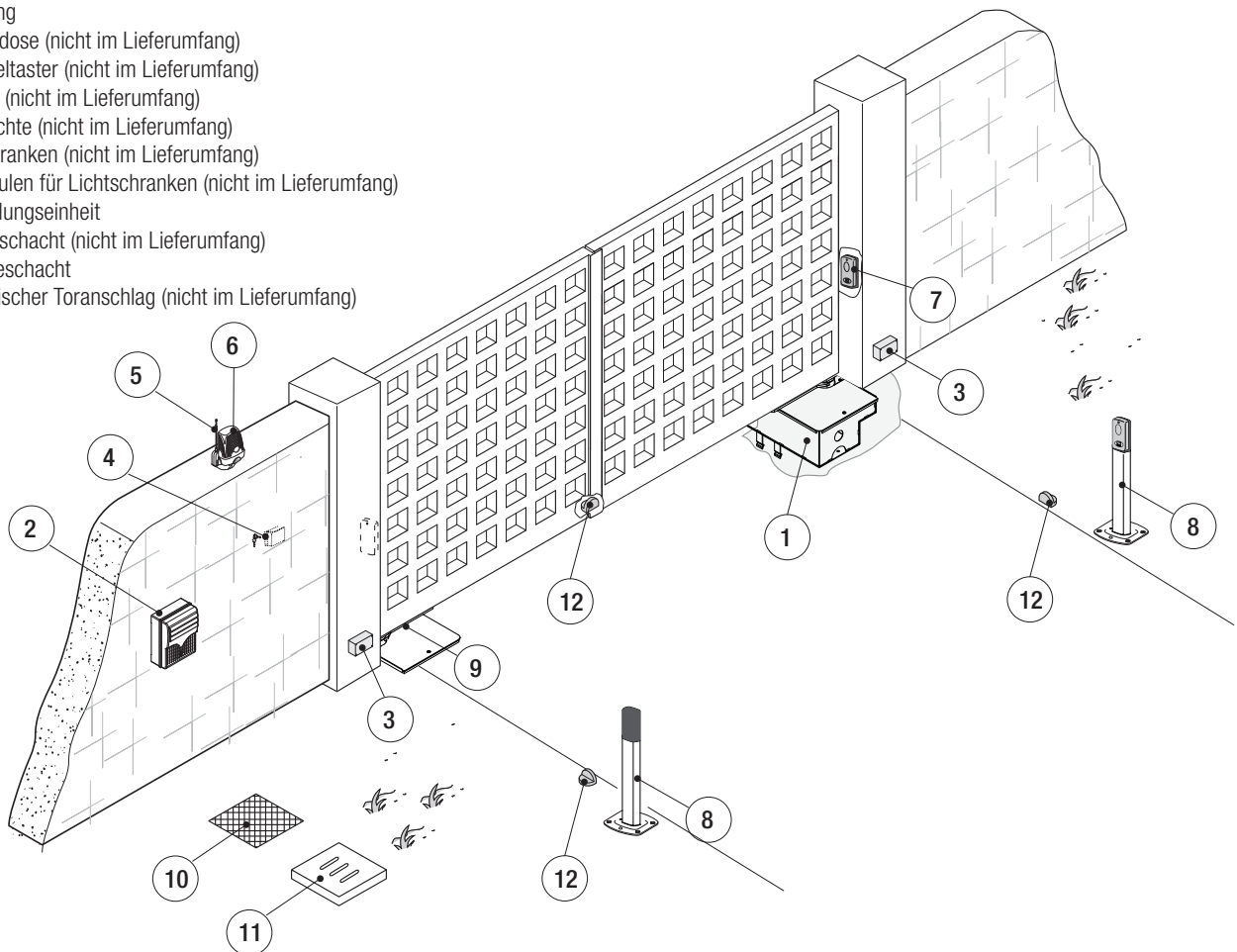
Beschreibung der Bestandteile

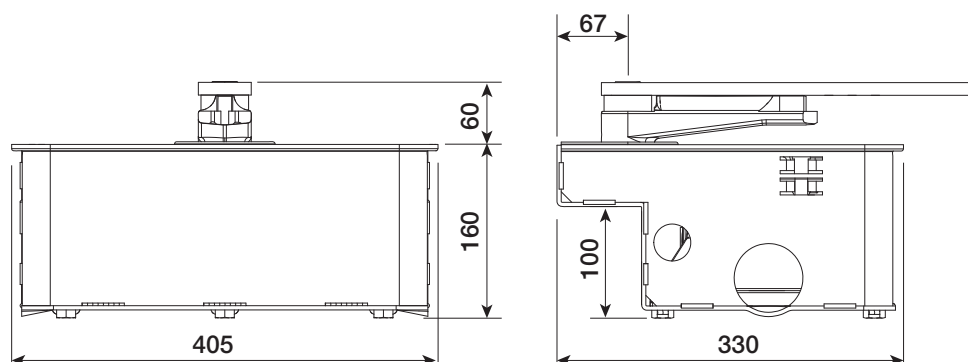
1. Antriebseinheit
2. Antriebshebel
3. Getriebearm
4. Einstellschraube Endlage im Zulauf
5. Entriegelungshebel
6. Torbeschlag
7. Einstellschraube Endlage im Auflauf
8. Fundamentkasten
9. Kastendeckel
10. Schraube für Befestigung des Deckels
11. Mutter UNI 5588 M12
12. Unterlegscheibe UNI 6592 12
13. Endlagenschalter
14. Loch für Drainage
15. Kabeldurchlass
16. Drehzapfen



Standardanlage

1. Getriebemotor mit Fundamentkasten
2. Steuerung
3. Verteilerdose (nicht im Lieferumfang)
4. Schlüsseltaster (nicht im Lieferumfang)
5. Antenne (nicht im Lieferumfang)
6. Blinkleuchte (nicht im Lieferumfang)
7. Lichtschranken (nicht im Lieferumfang)
8. Standsäulen für Lichtschranken (nicht im Lieferumfang)
9. Entriegelungseinheit
10. Verteilerschacht (nicht im Lieferumfang)
11. Drainageschacht
12. Mechanischer Toranschlag (nicht im Lieferumfang)



Maße (mm)**ALLGEMEINE MONTAGEANWEISUNGEN**

⚠ Die Montage muss von erfahreinem Fachpersonal gemäß den geltenden Bestimmungen durchgeführt werden.

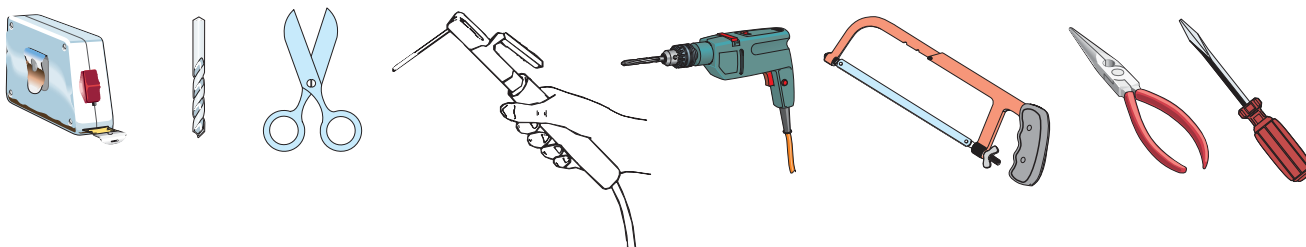
Vorher vorzunehmende Kontrollen

⚠ Vor der Montage der Anlage muss man:

- Eine angemessene allpolige Schutzauflösungseinheit mit einer Distanz von mehr als 3 mm zwischen den Kontakten des Trennschalters des Stromkabels vorsehen;
- Zum Schutz der Stromkabel gegen mechanische Schäden geeignete Leerrohre und Schläuche vorsehen.
- Ein Drainagerohr vorsehen, Wasseransammlungen zu vermeiden;
- ⚡ Überprüfen, dass Kabelverbindungen im Inneren des Gehäuses (für die Schutzschaltung) gegenüber den anderen internen Leitungen über eine zusätzliche Isolierung verfügen;
- Überprüfen, dass die Torstruktur robust ist, dass die Scharniere gut funktionieren und dass keine Reibung zwischen festen und beweglichen Teilen besteht;
- Überprüfen, dass ein mechanischer Anschlag im Auf- und Zulauf vorhanden ist.

Werkzeug und Materialien

Überprüfen, dass alle Werkzeuge und das für die Montage notwendige Material entsprechend den geltenden Sicherheitsvorschriften vorhanden sind. In der nachstehenden Abbildung einige Beispiele für den Monteur.

**Kabeltypen und Mindeststärken**

Anschluss	Kabeltyp	Kabellänge 1 < 10 m	Kabellänge 10 < 20 m	Kabellänge 20 < 30 m
Stromversorgung Steuerung 230 V	FROR CEI 20-22 CEI EN 50267-2-1	3G x 1,5 mm ²	3G x 1,5 mm ²	3G x 2,5 mm ²
Stromversorgung Antrieb 24 V		2 x 1,5 mm ²	2 x 1,5 mm ²	2 x 2,5 mm ²
Blindeleuchte		2 x 0,5 mm ²	2 x 1 mm ²	2 x 1,5 mm ²
Lichtschranken Sender		2 x 0,5 mm ²	2 x 0,5 mm ²	2 x 0,5 mm ²
Lichtschranken Empfänger		4 x 0,5 mm ²	4 x 0,5 mm ²	4 x 0,5 mm ²
Befehlsgeräte und Sicherheitseinrichtungen		2 x 0,5 mm ²	2 x 0,5 mm ²	2 x 0,5 mm ²
Endlagenschalter		4 x 0,5 mm ²	4 x 0,5 mm ²	4 x 0,5 mm ²
Encoder	VERDRILLT	max. 30 m		
Antenne	RG58	max. 10 m		

Hinweis: Die Wahl der Kabelstärke von Kabeln mit einer anderen Länge, als die in der Tabelle angeführten, muss laut den Angaben der Richtlinie CEI EN 60204-1 auf der Grundlage der effektiven Leistungsaufnahme der angeschlossenen Geräte erfolgen.

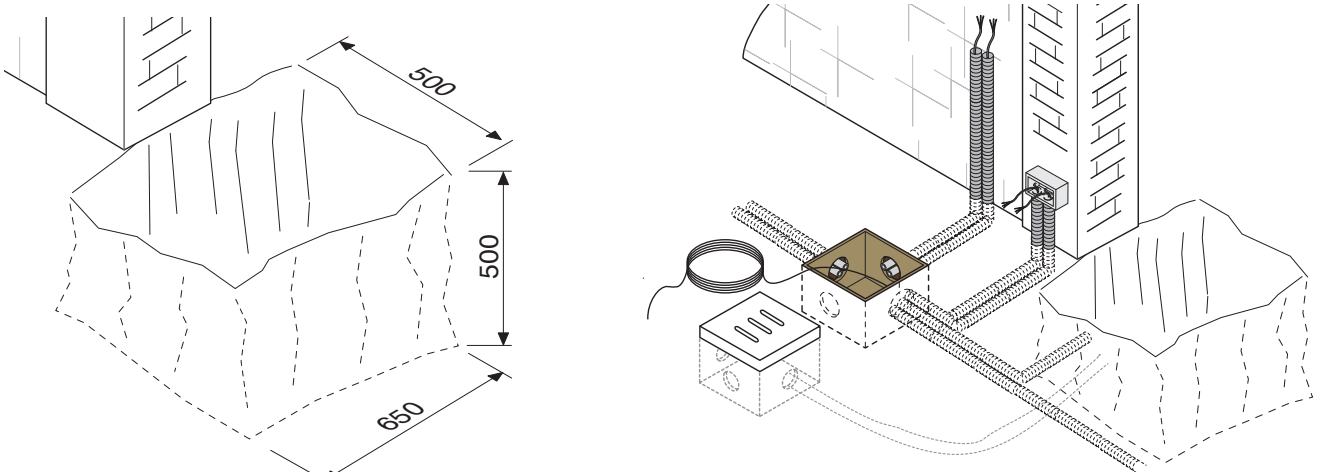
Für Anschlüsse, die mehrere Belastungen auf der gleichen Leitung (sequentiell) vorsehen, muss die Bemessung laut Tabelle auf der Grundlage der Leistungsaufnahmen und effektiven Entfernungen nochmals berechnet werden. Für den Anschluss von in dieser Anleitung nicht berücksichtigten Produkten, gelten die dem jeweiligen Produkt beigefügten Gebrauchsanweisungen.

MONTAGE

⚠ Die folgenden Darstellungen dienen nur als Beispiel, da der Raum für die Befestigung des Antriebs und der Zusatzgeräte je nach deren Bemaßung unterschiedlich ist. Der Montagefachmann wählt die beste Lösung.
 📖 Die folgenden Abbildungen stellen die Montage eines rechtsseitigen Fundamentkastens dar.

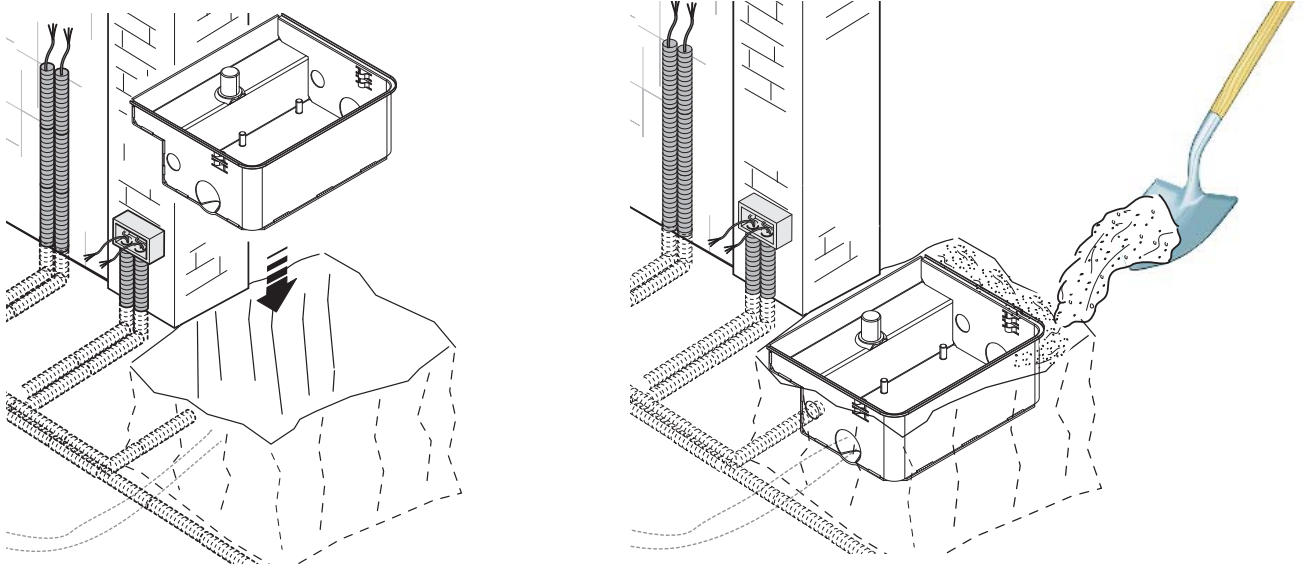
Leerrohre und Kabelschächte verlegen

Grube für den Fundamentkasten graben.
 Die notwendigen Verteilerschächte und Leerrohre für die Verbindung zum Kabelschacht und zum Drainagerohr vorsehen.
 📖 Die Anzahl der notwendigen Rohre hängt vom Anlagentyp und den vorgesehenen Zusatzgeräten ab.

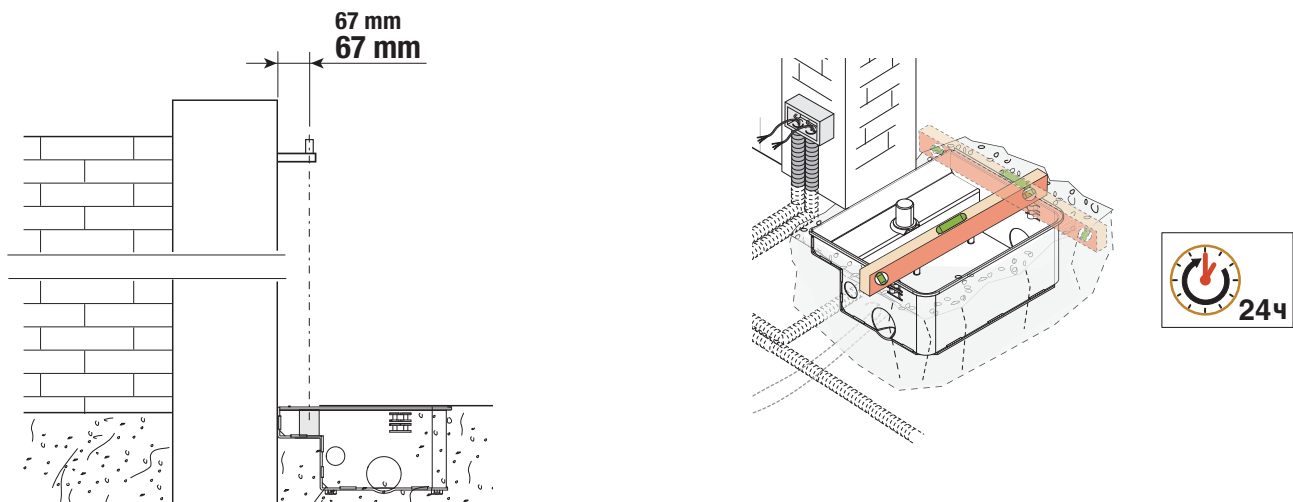


Einsetzen des Fundamentkastens

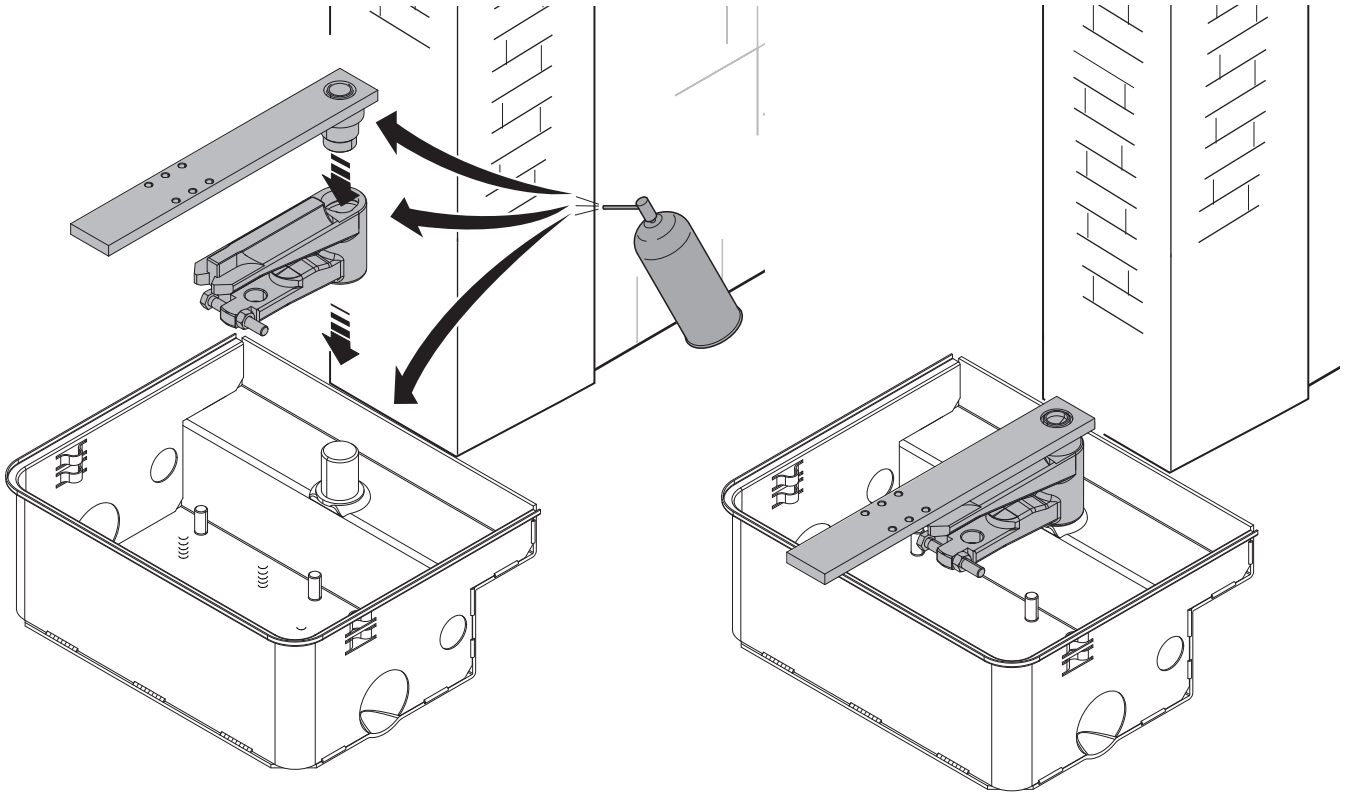
Fundamentkasten bündig zum Torpfeiler in der Grube versenken, darauf achten, dass die Leerrohre und das Drainagerohr durch die dafür vorgesehenen Löcher gehen.
 Grube mit Beton auffüllen.



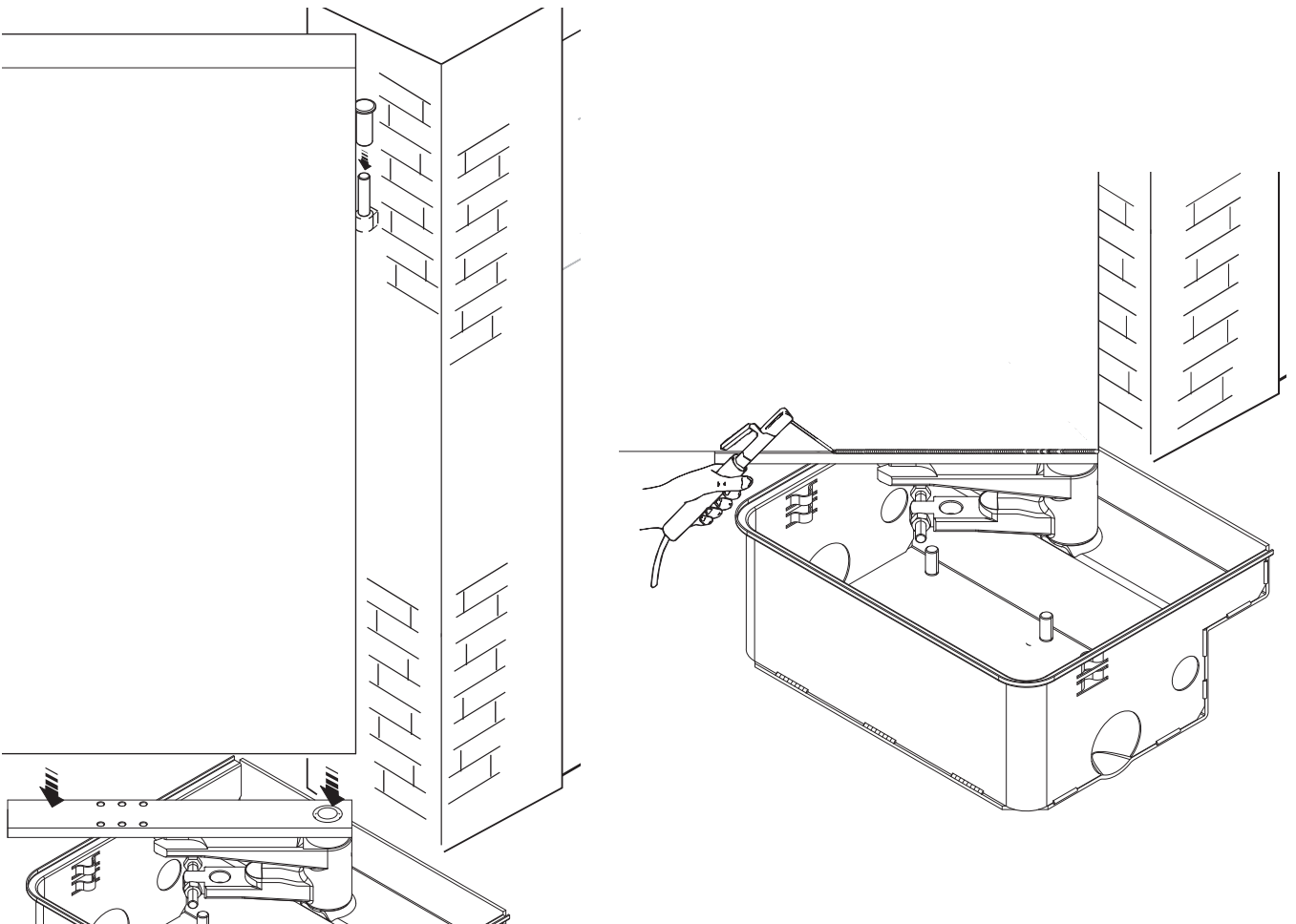
Den Fundamentkasten ausrichten und dafür sorgen, dass der Zapfen des Fundamentkastens mit dem oberen Scharnier übereinstimmt. Mindestens 24 Stunden fest werden lassen.
 Das Kasteninnere von Betonresten befreien



Die Abbildungen zeigen den Antrieb auf der rechten Seite, von innen gesehen.
Den Drehzapfen des Fundamentkastens, den Einrasthebel und den Zapfen des Torbeschlags schmieren.

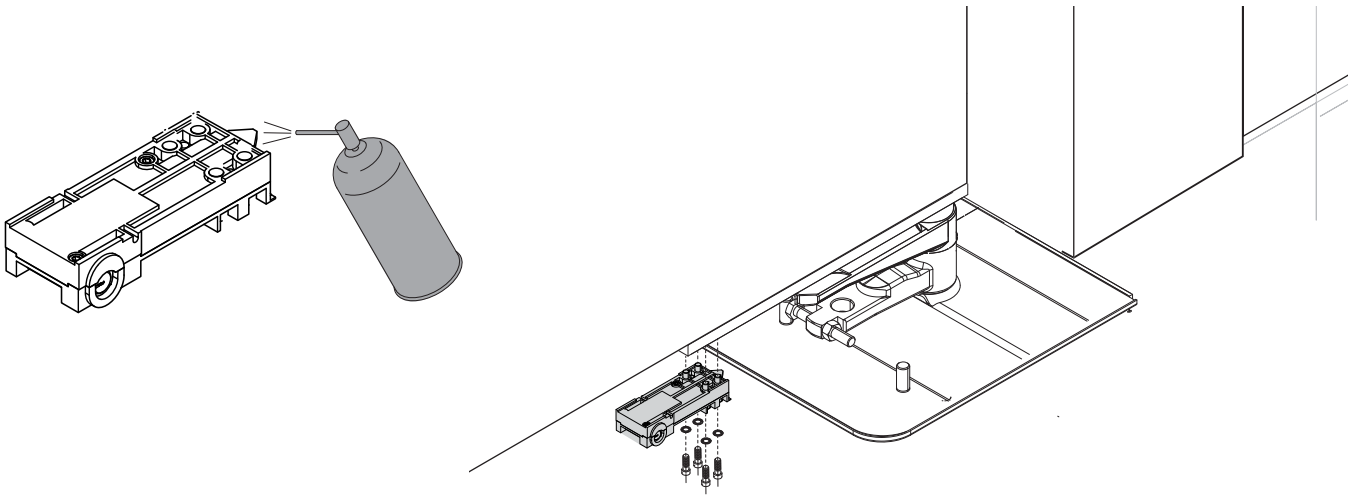


Torflügel montieren, dabei das obere Scharnier einstecken.
Überprüfen, dass sich der Torflügel problemlos öffnet und schließt.
Den Torflügel sorgsam am Torbeschlag befestigen bzw. verschweißen.



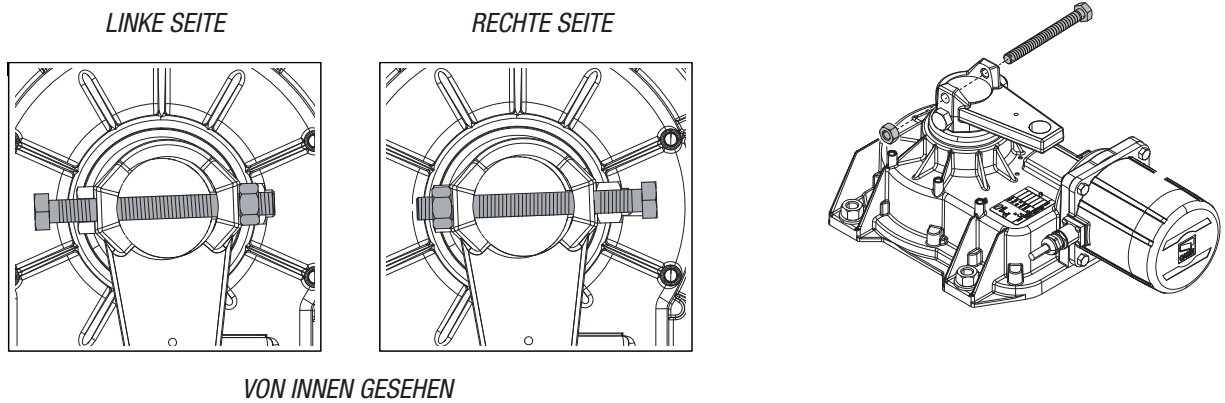
Befestigung der Entriegelungseinheit

Die Einrastfeder der Entriegelungseinheit muss geschmiert werden; hinsichtlich der Befestigung und des Betriebs die in der Anleitung des gewählten Gerätes enthaltenen Anweisungen beachten.

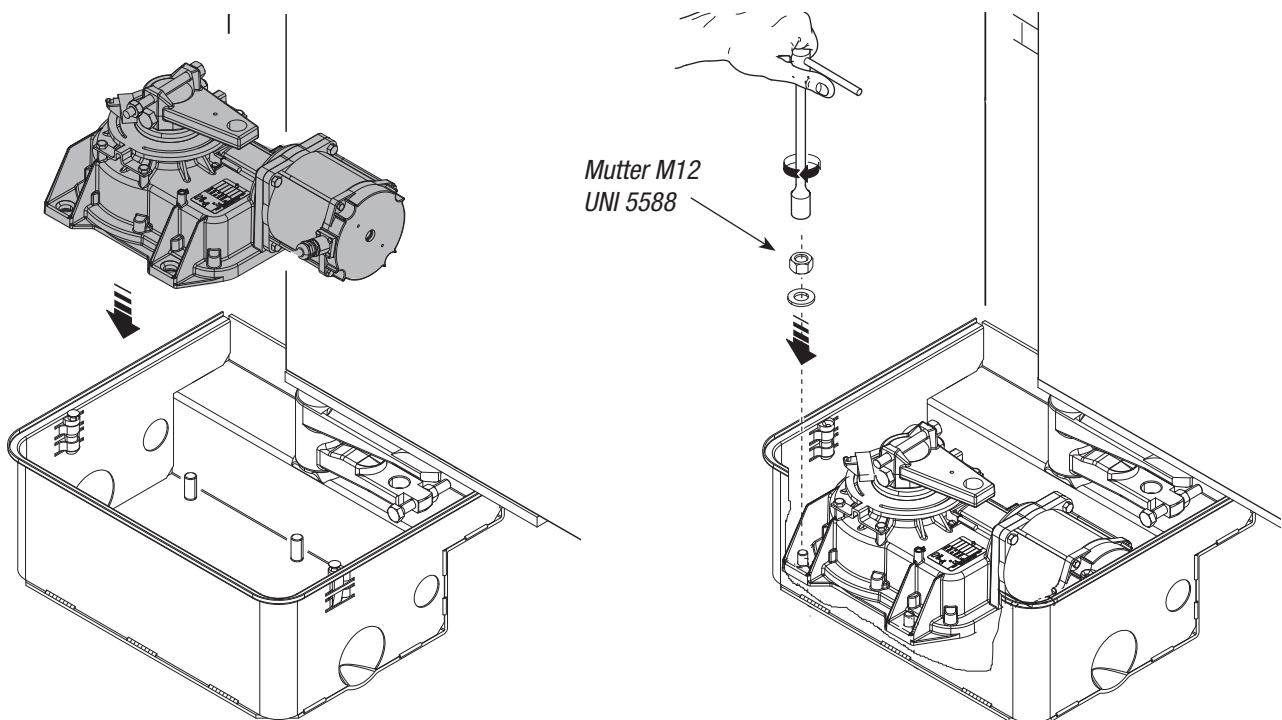


Befestigung des Antriebes

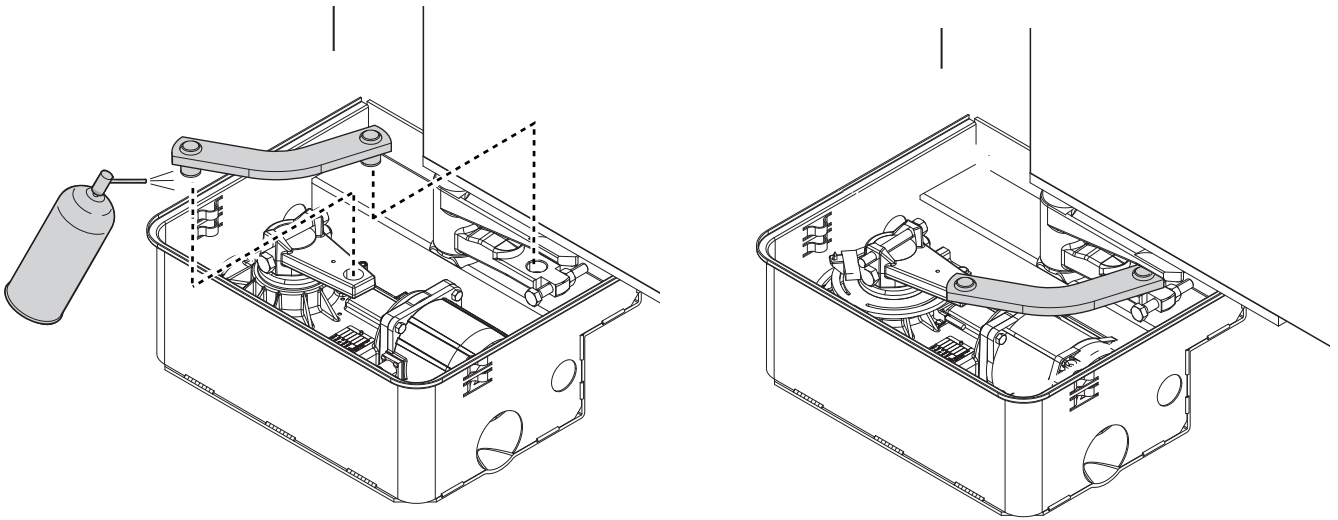
Die Einstellschraube in den Getriebearm stecken. Die Richtung in der die Schraube eingesteckt wird, hängt von der Stellung des Antriebes ab.



Den Torflügel öffnen, um das Hineinlegen des Getriebemotors in den Fundamentkasten und dessen Befestigung zu vereinfachen. Gewindestifte und Muttern verwenden (inbegriffen).



Den Antriebshebel schmieren und in das Loch des Getriebearmes und das des Kastenhebels stecken.



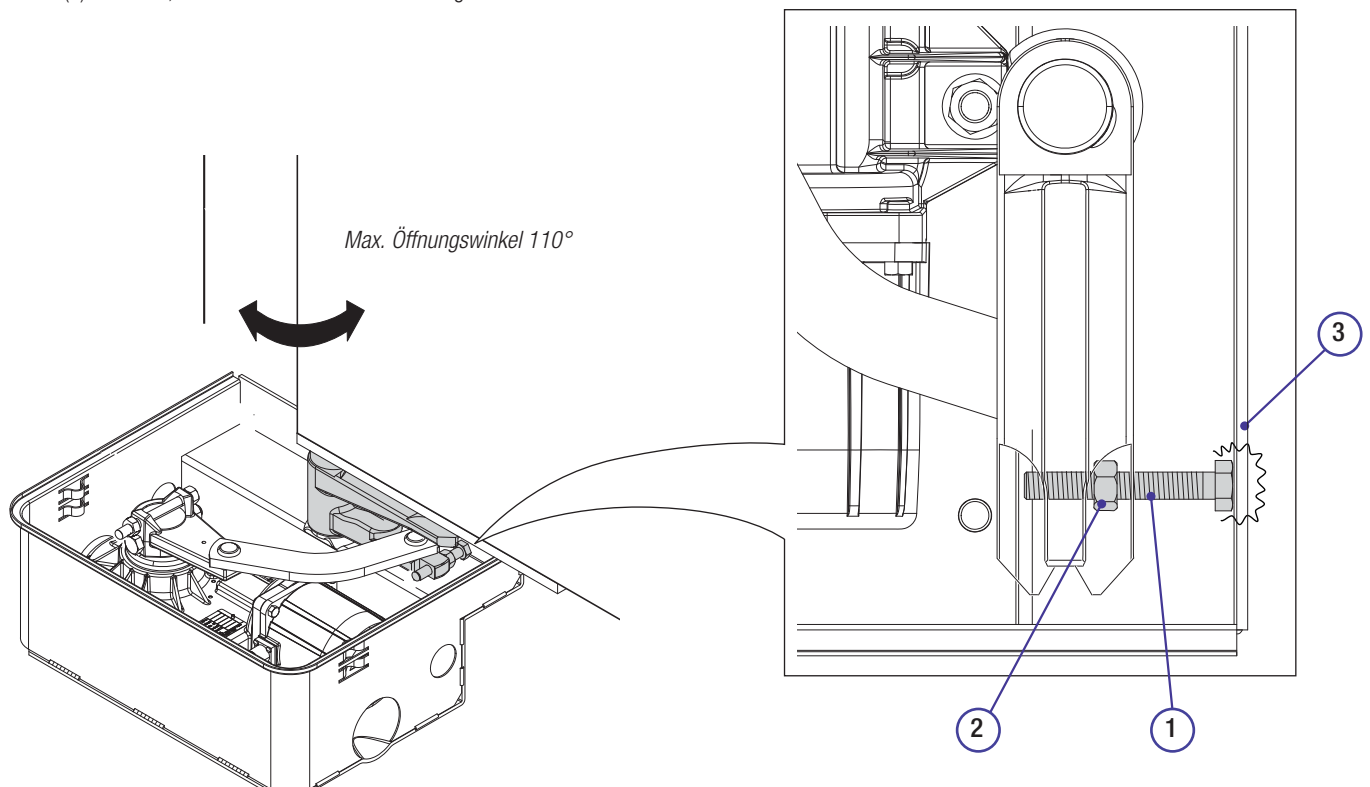
Festlegung der Endlagen

Im Auflauf:

- Torflügel vollständig öffnen (max. Öffnungswinkel 110°);
- die Einstellschraube (1) aufschrauben, bis sie den Kasten berührt (3);

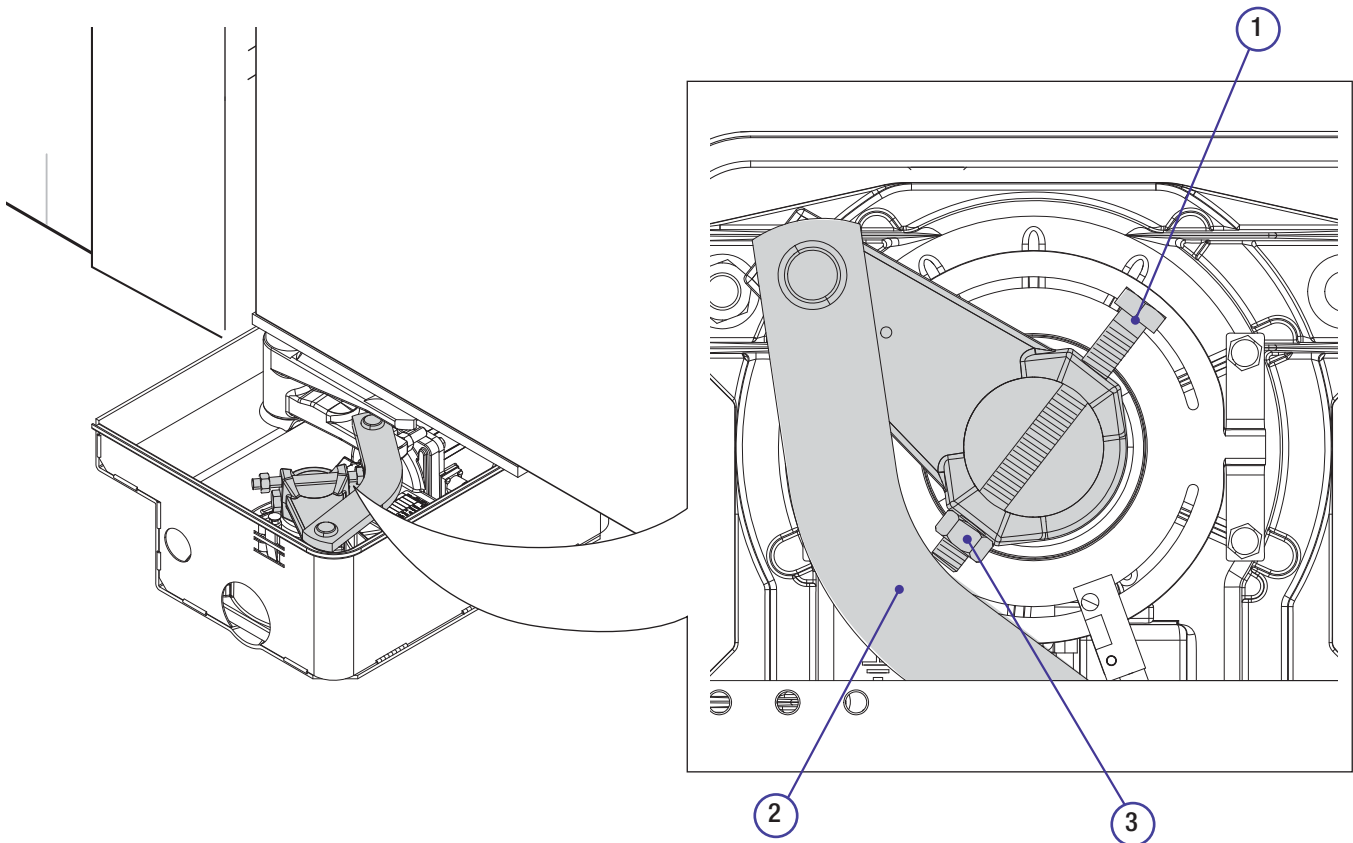
Achtung, diesen Anschlag nur bei in Beton eingelassenem Fundamentkasten verwenden, da sonst der Fundamentkasten beschädigt wird!

- Mutter (2) anziehen, um die Schraube in ihrer Stellung zu blockieren.



Im Zulauf:

- Torflügel vollständig schließen;
- die Einstellschraube (1) aufschrauben, bis sie den Antriebshebel berührt (2);
- Mutter (3) anziehen, um die Schraube in ihrer Stellung zu blockieren.



ELEKTRISCHE ANSCHLÜSSE

Für die elektrischen Anschlüsse beachten Sie bitte die technischen Unterlagen der jeweiligen, dem Antriebstyp entsprechenden Steuereinheit (siehe Tabelle).

Antriebseinheit	Steuereinheit
FROG-A24	ZL19N - ZL170N
FROG-A24E	ZLJ14 - ZLJ24

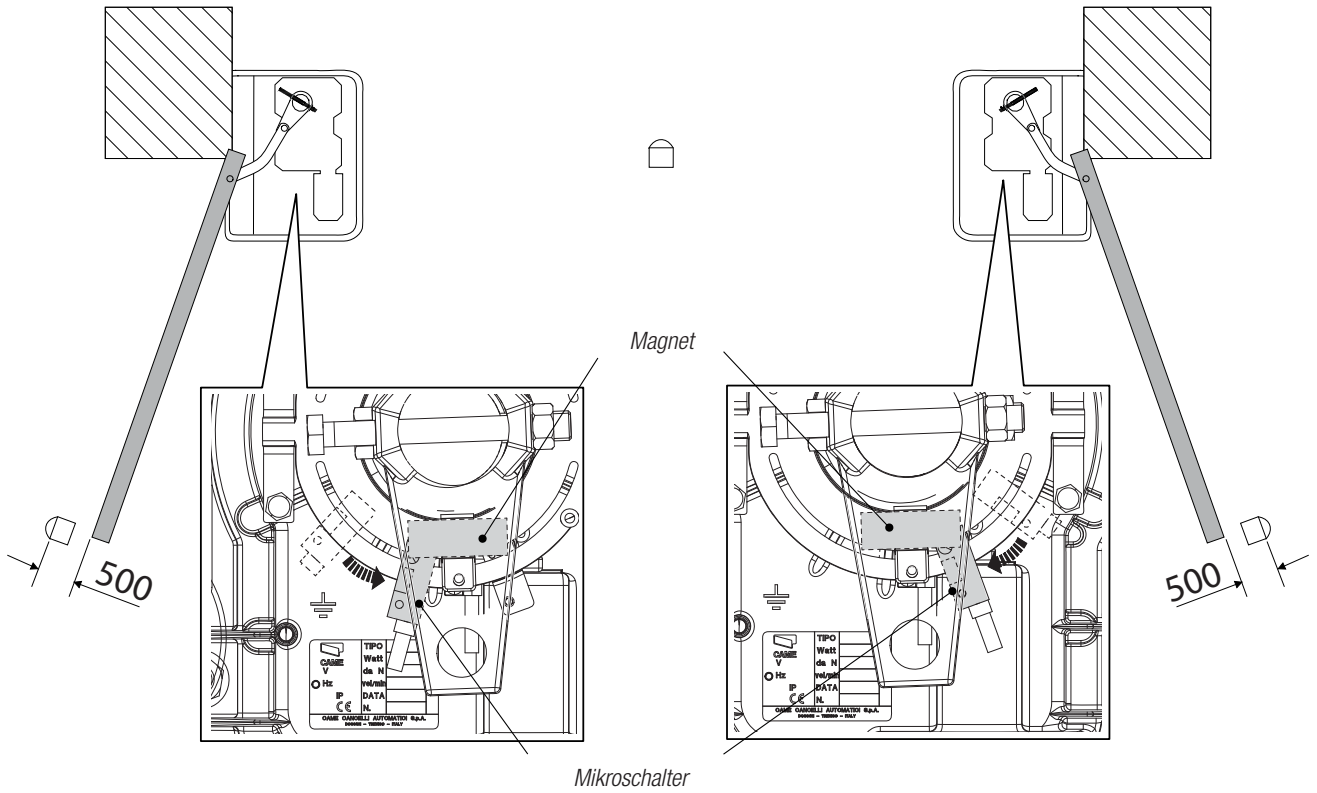
Festlegung der Langsamlaufpunkte (nur für FROG-A24)

Die Langsamlaufpunkte im Auf- und Zulauf werden durch ein Magnetfeld erfasst.

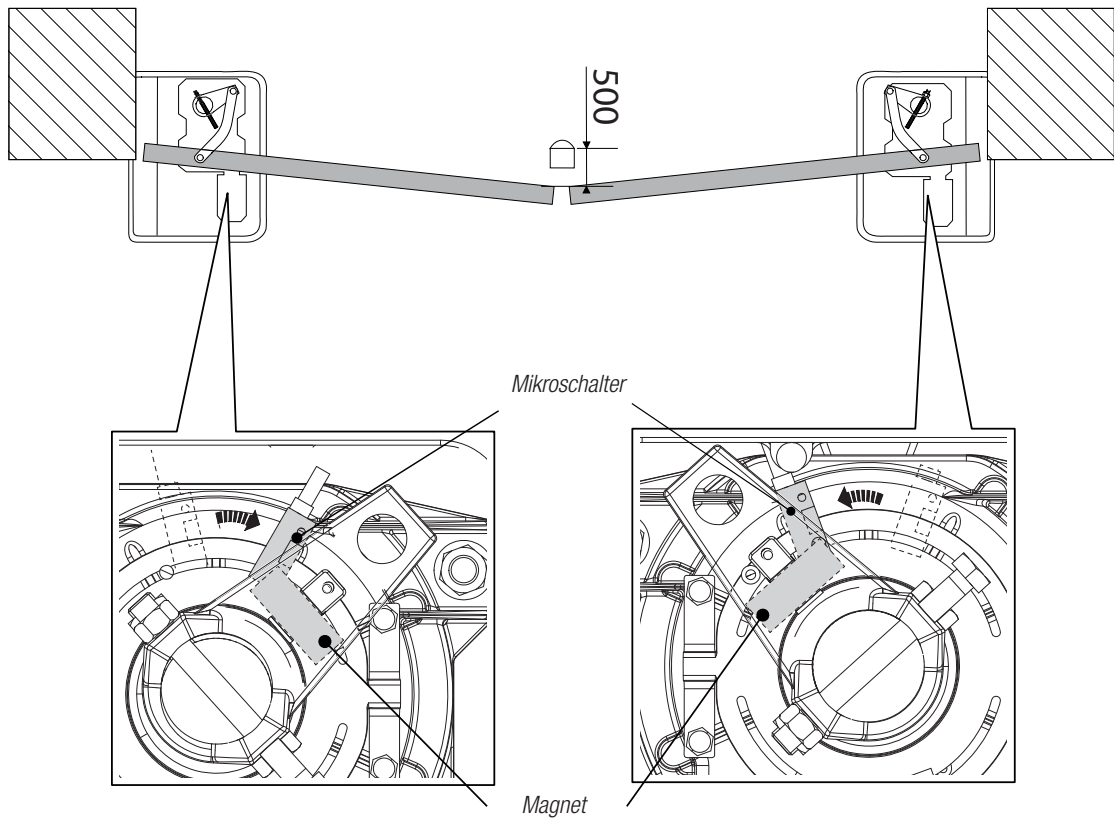
Das Verfahren zur Festlegung dieser Punkte wird mehrere Male wiederholt, das heißt bis der Langsamlauf der Torflügel 500 mm vom Anschlag einsetzt.

Im Auflauf.

Die Torflügel mit dem Antrieb bis ca. 500 mm vom Toranschlag im Auflauf fahren. Die Mikroschalter bis an den unter der Antriebswelle liegenden Magneten verschieben.

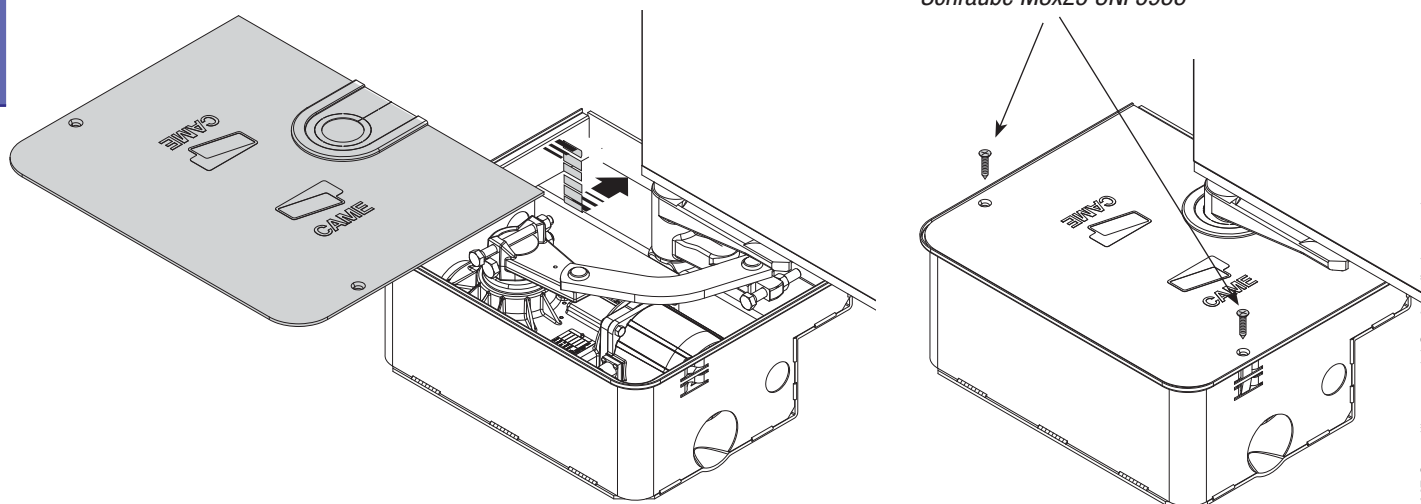


Im Zulauf.



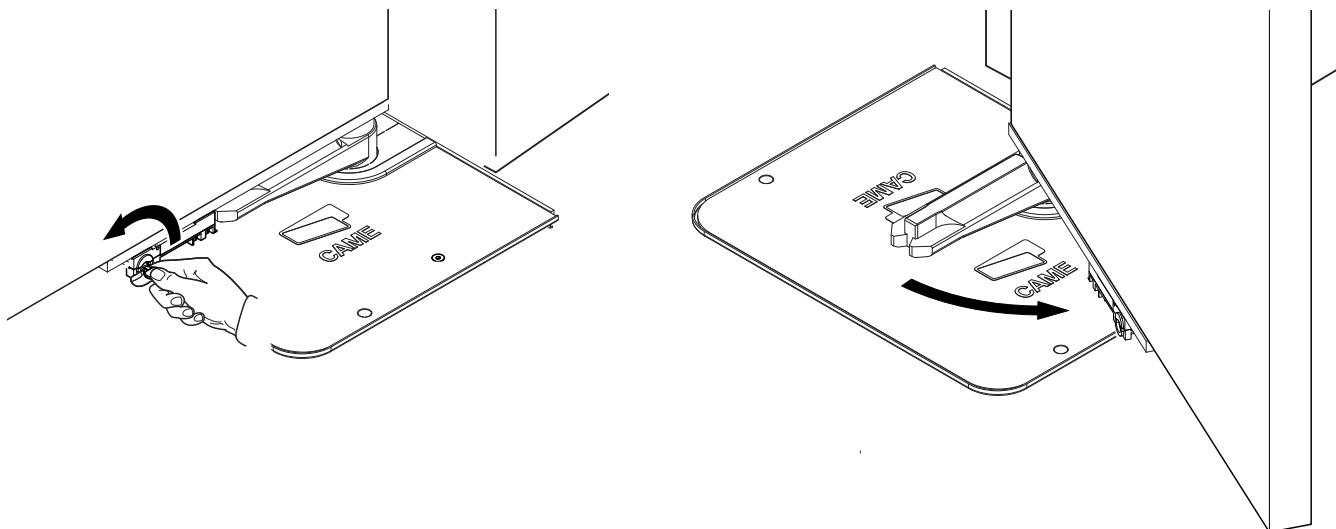
Befestigung des Deckels

Den Deckel auf den Fundamentkasten legen und mit den (mitgelieferten) Schrauben befestigen.

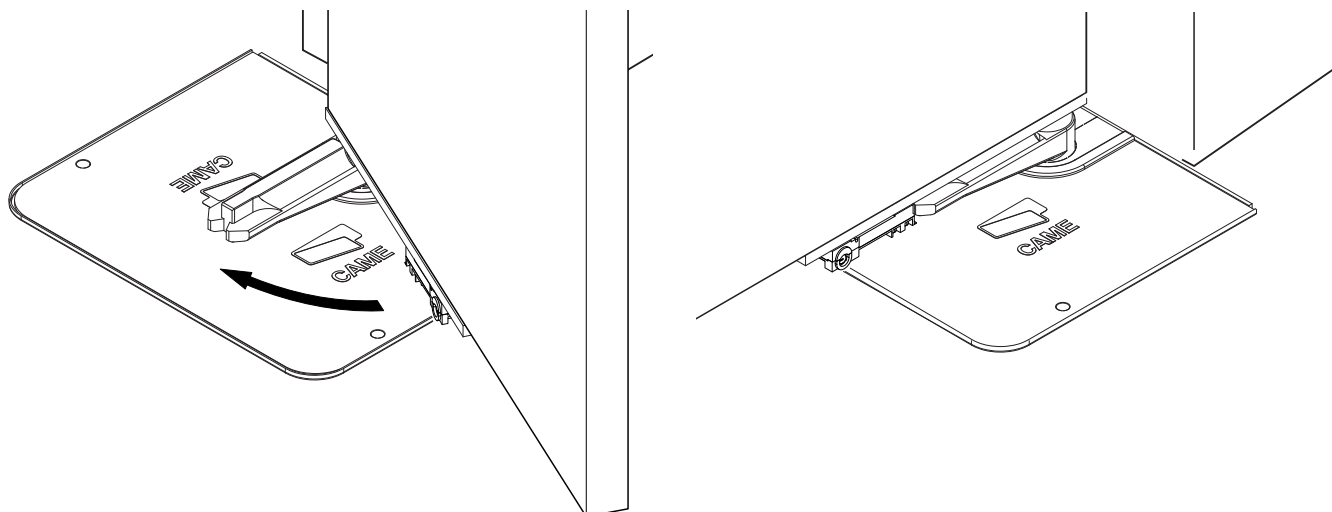


Manuelle Entriegelung des Torflügels

Den Schlüssel/Hebel in das Schloss der Entriegelungseinheit stecken und gegen den Uhrzeigersinn drehen. Torflügel bis zum Anschlag öffnen.

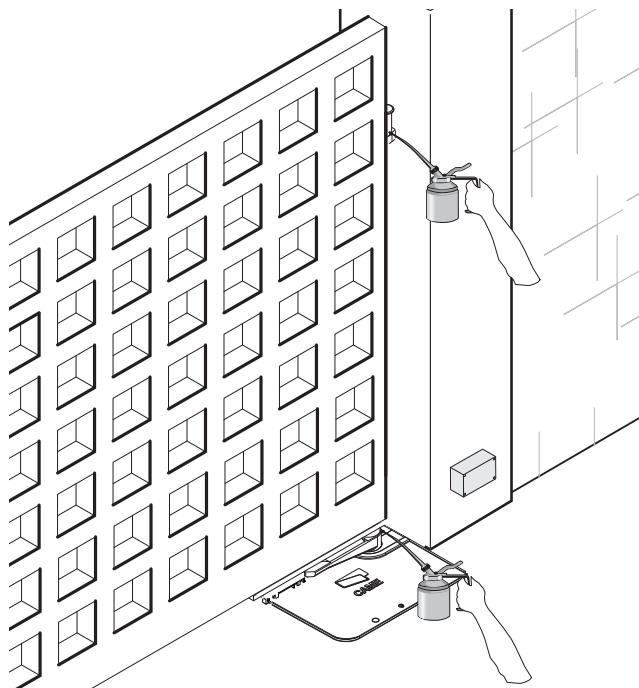


Um den Torflügel wieder zu verriegeln, diesen wieder in die Zu - Stellung bringen.



WARTUNG

Vor Wartungsmaßnahmen jeglicher Art, Stromzufuhr unterbrechen, um jegliche, durch die ungewollte Bewegung der Anlage verursachte Gefahr zu vermeiden.
Bei Rattern und Quietschen die Gelenke, wie dargestellt, schmieren.



Regelmäßige Wartung

Register für regelmäßige Wartungsmaßnahmen, vom Verwender durchzuführen (alle 6 Monate)

Datum	Anmerkungen	Unterschrift

Außerplanmäßige Wartung

△ Die folgende Tabelle dient der Eintragung von außerplanmäßigen Wartungsmaßnahmen, Reparaturen und Verbesserungen, die von Fachfirmen durchgeführt wurden.

△ Außerplanmäßige Wartungsmaßnahmen müssen von Fachleuten durchgeführt werden.

Register für außerplanmäßige Wartungsmaßnahmen

Stempel Installateur	Name des Fachmanns
	Tag des Eingriffs
	Unterschrift des Fachmanns
	Unterschrift des Auftraggebers
Durchgeführter Eingriff _____ _____ _____	

Stempel Installateur	Name des Fachmanns
	Tag des Eingriffs
	Unterschrift des Fachmanns
	Unterschrift des Auftraggebers
Durchgeführter Eingriff _____ _____ _____	

Stempel Installateur	Name des Fachmanns
	Tag des Eingriffs
	Unterschrift des Fachmanns
	Unterschrift des Auftraggebers
Durchgeführter Eingriff _____ _____ _____	

Stempel Installateur	Name des Fachmanns
	Tag des Eingriffs
	Unterschrift des Fachmanns
	Unterschrift des Auftraggebers
Durchgeführter Eingriff _____ _____ _____	

Stempel Installateur	Name des Fachmanns
	Tag des Eingriffs
	Unterschrift des Fachmanns
	Unterschrift des Auftraggebers
Durchgeführter Eingriff _____ _____ _____	

Stempel Installateur	Name des Fachmanns
	Tag des Eingriffs
	Unterschrift des Fachmanns
	Unterschrift des Auftraggebers
Durchgeführter Eingriff _____ _____ _____	

PROBLEMLÖSUNG

STÖRUNGEN	MÖGLICHE URSACHEN	KONTROLLEN UND STÖRUNGSBESEITIGUNG
Tor öffnet und schließt nicht	<ul style="list-style-type: none"> • fehlende Stromversorgung • Antrieb entriegelt • Handsenderbatterie leer • Handsender kaputt • Stopp-Taster verklemmt oder kaputt • Auf-/Zutaster bzw. Schlüsseltaster verklemmt 	<ul style="list-style-type: none"> • Stromversorgung überprüfen • Antrieb verriegeln • Batterien ersetzen • Fachmann hinzuziehen • Fachmann hinzuziehen • Fachmann hinzuziehen
Tor öffnet aber schließt nicht	<ul style="list-style-type: none"> • Lichtschranken ausgelöst 	<ul style="list-style-type: none"> • Überprüfen, dass die Lichtschranken nicht verschmutzt sind und korrekt funktionieren • Fachmann hinzuziehen

ABBAU UND ENTSORGUNG

☞ CAME CANCELLI AUTOMATICI S.p.A. wendet im Betrieb das Umweltmanagement gemäß UNI EN ISO 14001 zum Schutz der Umwelt an. Wir bitten Sie, diese Umweltschutzarbeit, die für CAME eine Grundlage der Fertigungs- und Marktstrategien ist, durch Beachtung der Entsorgungsangaben weiterzuführen:

♻️ ENTSORGUNG DER VERPACKUNG

Die Bestandteile der Verpackung (Pappe, Kunststoff usw.) können getrennt gesammelt mit dem normalen Hausmüll entsorgt werden. Vor der Entsorgung ist es empfehlenswert, sich über die am Installationsort geltenden Vorschriften zu informieren.

NICHT IN DIE UMWELT GELANGEN LASSEN!

♻️ ENTSORGUNG DES PRODUKTES

Unsere Produkte bestehen aus verschiedenen Materialien. Der größte Teil davon (Aluminium, Kunststoff, Eisen, Stromkabel) kann mit dem Hausmüll entsorgt werden. Sie können durch getrennte Sammlung in zugelassenen Entsorgungsbetrieben recycelt werden.

Weitere Bestandteile (Platinen, Handsenderbatterien usw.) können Schadstoffe enthalten.

Sie müssen dementsprechend entfernt und in zugelassenen Fachbetrieben entsorgt werden.

Vor der Entsorgung ist es empfehlenswert, sich über die am Entsorgungsort geltenden Vorschriften zu informieren.

NICHT IN DIE UMWELT GELANGEN LASSEN!

KONFORMITÄTSERKLÄRUNG

Herstellererklärung CE - Die Came Cancelli Automatici S.p.A. bestätigt, dass dieses Gerät den grundlegenden Anforderungen und entsprechenden Bestimmungen der Richtlinien 2006/42/EG und 2004/108/EG entspricht.

Artikel-Nr. um eine dem Original entsprechende Kopie anzufordern: DDI B DE A001c



Deutsch - Art.-Nr. der Anleitung: **T19AU35DE** Ausgabe **5** 05/2014 © CAME cancelli automatici S.p.A.
- Die in dieser Anleitung angegebenen Daten und Informationen können jederzeit und ohne Vorankündigung von der CAME Cancelli automatici S.p.A. geändert werden.

- IT** • Per ogni ulteriore informazione su azienda, prodotti e assistenza nella vostra lingua:
EN • For any further information on company, products and assistance in your language:
FR • Pour toute autre information sur la société, les produits et l'assistance dans votre langue :
DE • Weitere Infos über Unternehmen, Produkte und Kundendienst bei:
ES • Por cualquier información sobre la empresa, los productos y asistencia en su idioma:
NL • Voor meer informatie over het bedrijf, de producten en hulp in uw eigen taal:
PT • Para toda e qualquer informação acerca da empresa, de produtos e assistência técnica, em sua língua:
PL • Wszystkie inne informacje dotyczące firmy, produktów oraz usług i pomocy technicznej w Waszym języku znajdują się na stronie:
RU • Для получения дополнительной информации о компании, продукции и сервисной поддержке на вашем языке:
HU • A vállalatra, termékeire és a műszaki szervizre vonatkozó minden további információért az Ön nyelvén:
HR • Za sve dodatne informacije o poduzeću, proizvodima i tehničkoj podršci:
UK • Для отримання будь-якої іншої інформації про компанію, продукцію та технічну підтримку:



www.came.com



CAMEGROUP

CAME Cancelli Automatici S.p.a.

Via Martiri Della Libertà, 15
31030 **Dosson Di Casier** (TV)

☎ (+39) 0422 4940

☎ (+39) 0422 4941

Assistenza Tecnica/Numero Verde 800 295830