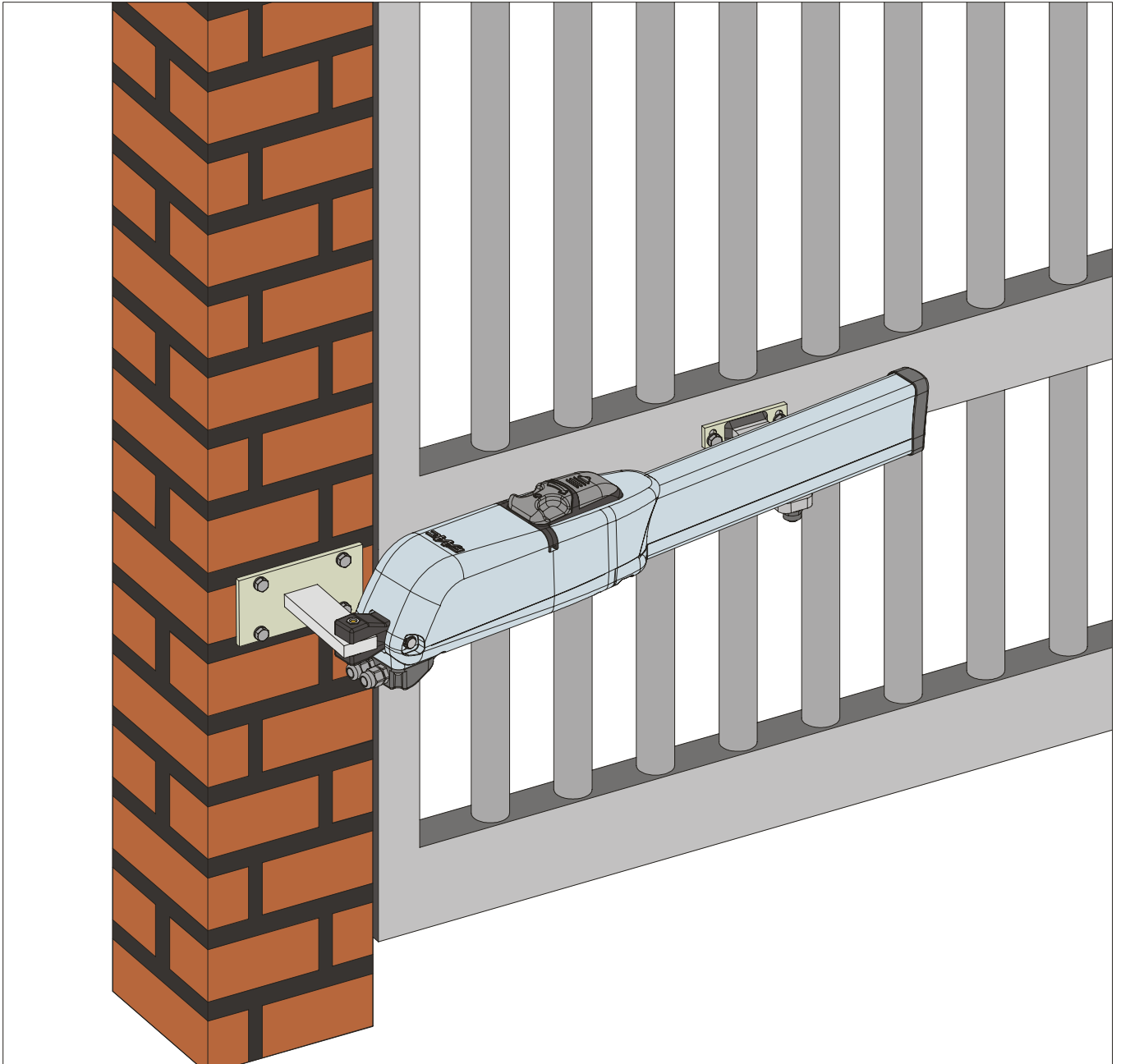


413



FAAC

INHALTSVERZEICHNIS

1. CE-KONFORMITÄTSERKLÄRUNG FÜR MASCHINEN	pag.41
2. BESCHREIBUNG	pag.42
3. TECHNISCHE DATEN	pag.43
4. INSTALLATION	pag.43
5. PRÜFUNG DER AUTOMATION	pag.49
6. MANUELLE BETRIEBSWEISE	pag.50
7. WARTUNG	pag.50
8. REPARATUR	pag.50
9. VERFÜGBARES ZUBEHÖR	pag.50
10. SPEZIELLE ANWENDUNGEN	pag.50

1. CE-KONFORMITÄTSERKLÄRUNG FÜR MASCHINEN (RICHTLINIE 98/37/EG)

Hersteller: FAAC S.p.a.

Adresse: Via Benini, 1 - 40069 - Zola Predosa - BOLOGNA - ITALIEN

erklärt hiermit, dass: der Antrieb Modell **413**

- zum Einbau in eine Maschine oder mit anderen Maschinen zum Bau einer Maschine im Sinne der Richtlinie 98/37/EG vorgesehen ist.
- den wesentlichen Sicherheitsbestimmungen der anderen EWG-Richtlinien entspricht:
73/23/EWG und nachträgliche Änderung 93/68/EWG
89/336/EWG und nachträgliche Änderung 92/31/EWG sowie 93/68/EWG

und erklärt außerdem, dass die Inbetriebnahme solange untersagt ist, bis die Maschine, in welche diese Maschine eingebaut wird oder von der sie ein Bestandteil ist, den Bestimmungen der Richtlinie 89/37/EG entspricht.

Bologna, 01.02.2005

Geschäftsführer
A. Bassi



AUTOMATION 413

2. BESCHREIBUNG

Die Automation **413** für Flügeltore ist ein irreversibler elektromechanischer Antrieb, der über ein Schneckensystem die Bewegung auf den Flügel überträgt.

Der Antrieb ist in mehreren Ausführungen für alle Einbaubedürfnisse erhältlich. Die Ausführungen „LS“ verfügen über Endschalter beim Öffnen und beim Schließen. Alle Ausführungen sind mit mechanischen Endanschlägen beim Öffnen und Schließen ausgerüstet. Das irreversible System gewährleistet die mechanische Verriegelung des Flügels, wenn der Motor nicht in Betrieb ist. Ein praktisches und sicheres Freigabesystem mit individuellem Schlüssel ermöglicht die manuelle Bewegung des Flügels bei Betriebsstörungen oder Stromausfall.



ACHTUNG:

- Der ordnungsgemäße Betrieb und die erklärten Daten werden nur mit Zubehör und Sicherheitsvorrichtungen der Marke FAAC erreicht.
- Das Fehlen einer mechanischen Kupplungsvorrichtung erfordert zur Gewährleistung des erforderlichen Quetschschutzes den Einsatz eines Steuergeräts mit einstellbarer elektronischer Kupplung.
- Die Automation 413 wurde für die Zufahrtskontrolle von Fahrzeugen entwickelt und hergestellt, andere Anwendungen sind zu vermeiden.

Pos.	Beschreibung
1	Antrieb
2	Entriegelungsvorrichtung
3	Gehäuse zur Endschalterabdeckung
4	Endschalter beim Schließen
5	Endschalter beim Öffnen
6	Vorderer Bügel
7	Hinterer Anschluss
8	Stift hinterer Anschluss
9	Hinterer Bügel
10	Abdeckung Klemmenleiste

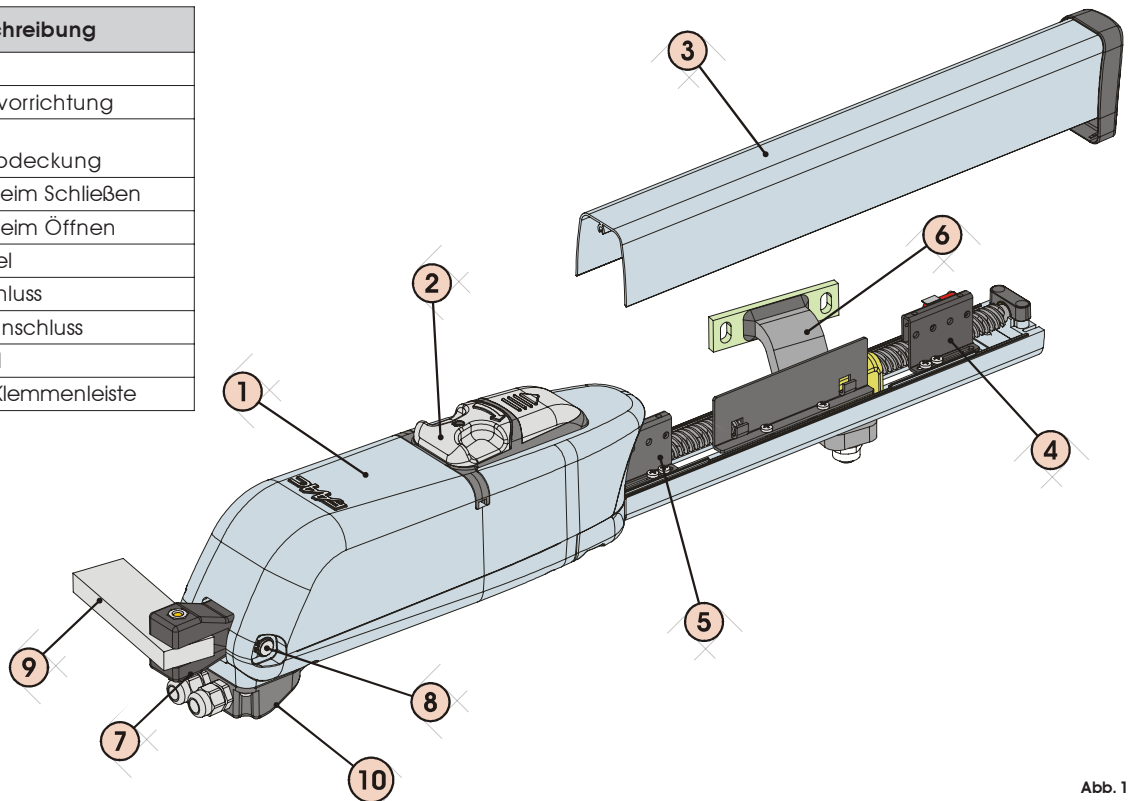


Abb. 1

2.1. Abmessungen

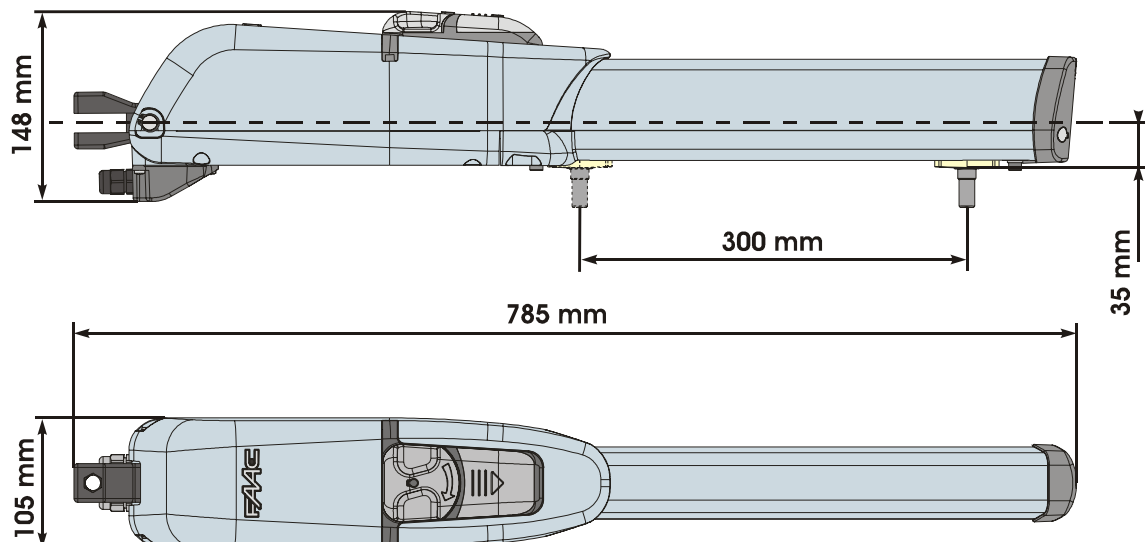


Abb. 2

3. TECHNISCHE DATEN

TECHNISCHE DATEN	413	413 LS	413 24V	413 LS 24V	413 115V	413 LS 115V
Stromversorgung	230 V~		24 Vdc		115 V~	
Leistung (W)	250		70		260	
Stromstärke (A)	1,1		3		2.2	
Temperaturschutz (°C)	140		-		140	
Kondensator (µF)	6,3		-		20	
Schub (daN)	200		250		200	
Hub (mm)			300 ⁽¹⁾			
Geschwindigkeit (cm/sec)			1,6		1,85	
Flügel max. (m)			2,5 ⁽²⁾			
Typ und Einsatzhäufigkeit bei 20° C	S3 - 30%	S3 - 35%	100%		S3 - 30%	S3 - 35%
Richtangabe Mindestzyklen pro Stunde bei 20° C	~ 30		~ 100		~ 30	
Temperatur am Aufstellungsort (°C)			-20 +55			
Gewicht des Antriebs (kg)			6,5			
Länge des Antriebs (mm)			Siehe Abb.2			
Abmessungen des Antriebs (mm)			Siehe Abb.2			
Schutzart			IP54			

⁽¹⁾ Wenn die mechanischen Endanschläge beim Schließen und Öffnen nicht eingesetzt werden, hat der Antrieb einen Hub von 350 mm

⁽²⁾ Bei Torflügeln über 1.8 m muss das Elektroschloss eingebaut werden, um die Verriegelung des Flügels zu gewährleisten

3.1. Ausführungen

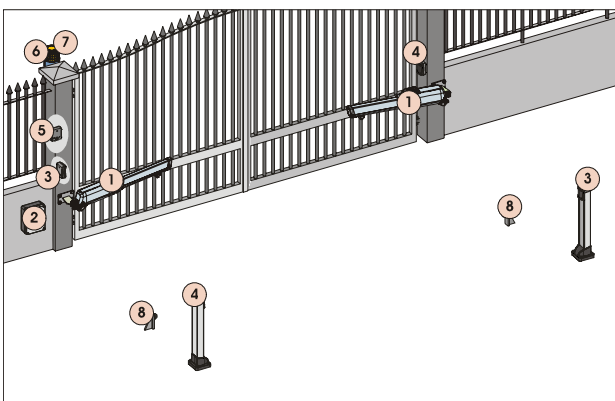
MODELL	AUSFÜHRUNG
ANTRIEB 413	Antrieb 230V~ mit mechanischen Endanschlägen beim Öffnen/Schließen
ANTRIEB 413 LS	Antrieb 230V~ mit mechanischen Endanschlägen beim Öffnen/Schließen und Endschalter beim Öffnen/Schließen
ANTRIEB 413 24V	Antrieb 24Vdc mit mechanischen Endanschlägen beim Öffnen/Schließen
ANTRIEB 413 LS 24V	Antrieb 24Vdc mit mechanischen Endanschlägen beim Öffnen/Schließen und mit Endschalter beim Öffnen/Schließen
ANTRIEB 413 115V	Antrieb 115V~ mit mechanischen Endanschlägen beim Öffnen/Schließen
ANTRIEB 413 LS 115V	Antrieb 115V~ mit mechanischen Endanschlägen beim Öffnen/Schließen und Endschalter beim Öffnen/Schließen



Bei Antrieben mit Zulassung nach CSA-UL muss zur Beibehaltung der Zulassung die Steuereinheit 455 MPS UL 115 verwendet werden.

4. INSTALLATION

4.1. Elektrische Einrichtungen (Standardanlage)



Pos.	Beschreibung	Kabel
1	Antrieb	4x1.5 mm ² (2x1.5 mm ²)
2	Elektronisches Steuergerät	3x1.5 mm ² (Versorgung)
3	Fotozellen TX	4x0.5 mm ²
4	Fotozellen RX	2x0.5 mm ²
5	Schlüsselschalter	2x0.5 mm ² (3x0.5 mm ²)
6	Blinkeuchte	2x1.5 mm ²
7	Empfänger	3x0.5 mm ²
8	Mechanische Anschläge	-

Abb. 3

Anmerkungen:

- Für die Verlegung der Stromkabel sind entsprechende Rohre und/oder Schläuche zu verwenden.
- Um Störungen zu vermeiden, sollten die Anschlusskabel des Zubehörs mit Niederspannung und die Schaltkabel stets von den Versorgungskabeln mit 230/115 V~ mit Hilfe separater Mäntel getrennt werden.

4.2. Vorabprüfungen

Für den ordnungsgemäßen Betrieb der Automation muss der Aufbau des bereits bestehenden oder zu realisierenden Tors folgende Merkmale aufweisen:

- Die mechanischen Bauelemente müssen den Anforderungen der Normen EN 12604 und EN 12605 entsprechen.
- Länge des Flügels entsprechend den Eigenschaften des Antriebs (siehe Abschnitt 2.1)
- Struktur der Flügel robust und steif, geeignet für die Automation
- gleichmäßige und reibungslose Bewegung der Flügel, ohne Reibungen und Schleichen während der gesamten Öffnung
- entsprechend robuste Scharniere in gutem Zustand
- mechanische Anschläge beim Öffnen und beim Schließen (nicht erforderlich, wenn mechanische Endanschläge beim Öffnen und beim Schließen verwendet werden).
- effizienter Erdungsanschluss für den elektrischen Anschluss des Antriebs

Eventuelle Schlosserarbeiten sollten vor der Installation der Automation ausgeführt werden.

Der Zustand der Struktur des Tors beeinflusst direkt die Zuverlässigkeit und die Sicherheit der Automation.

4.3. Einbaumaße

Die Montageposition des Antriebs bestimmen und hierzu Bezug auf die Abbildung 4 nehmen. In dieser Phase sollte beschlossen werden, ob die mechanischen Endanschläge eingesetzt werden sollen oder nicht, denn ohne mechanische Endanschläge erhöht sich der Hub des Antriebs und die Einbaumaße **A** und **B** ändern sich.

Aufmerksam sicherstellen, dass der Abstand zwischen dem offenen Flügel und eventuellen Hindernissen (Wände, Umzäunungen usw.) über dem Platzbedarf des Antriebs liegt.

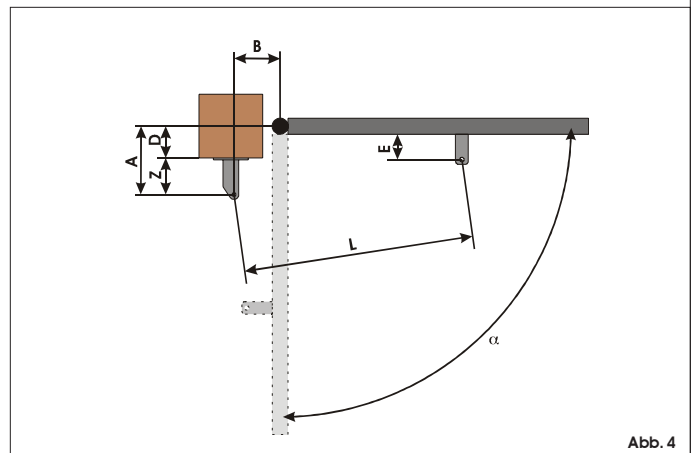


Abb. 4

Modell	α	A	B	C ⁽¹⁾	D ⁽²⁾	Z ⁽³⁾	L	E ⁽³⁾
413 mit Anschlag beim Öffnen und beim Schließen	90°	140	140	280	80	60	675	80
	110°	120	135	295	65	55	675	
413 mit Anschlag beim Öffnen	90°	150	150	300	90	60	690	90
	110°	135	135	310	80	55	690	
413 ohne Anschlag beim Öffnen und beim Schließen	90°	160	160	320	100	60	690	95
	110°	145	145	330	85	60	690	

⁽¹⁾ Nutzhub des Antriebs

⁽²⁾ Höchstmaß

⁽³⁾ Mindestmaß

4.3.1. Allgemeine Regeln für die Bestimmung der Einbaumaße

- für Öffnungen des Flügels bei 90° : **A+B=C**
- für Öffnungen des Flügels über 90° : **A+B<C**
- **Niedrigere Maße A und B bestimmen höhere Peripheriegeschwindigkeiten des Flügels.**
- **Den Unterschied zwischen dem Maß A und dem Maß B auf höchstens 4 cm begrenzen:** Höhere Unterschiede verursachen hohe Änderungen der Geschwindigkeit beim Öffnen und Schließen des Tors.
- Das Maß **Z** ist so beizubehalten, dass der Antrieb nicht gegen den Pfosten stößt.
- Bei den Ausführungen LS sprechen die Endschalter in den ersten und letzten 30 mm an. Daher müssen solche Maße A und B verwendet werden, dass der gesamte Hub des Antriebs ausgenutzt wird. Geringere Hubwege könnten den Einstellbereich der Endschalter einschränken oder aufheben.
- **Die mechanischen Endanschläge lösen auf den ersten und letzten 30 mm des Hubs aus, geringere Hubwege könnten den Einstellbereich einschränken oder aufheben.**

Wenn die Abmessungen des Pfostens oder die Position des Scharniers die Installation des Antriebs nicht ermöglichen, muss zur Beibehaltung des bestimmten Maßes A eine Nische auf dem Pfosten laut Angaben in Abb. 5 ausgeführt werden. Die Abmessungen der Nische müssen so beschaffen sein, dass eine problemlose Installation und Drehung des Antriebs und die Betätigung der Freigabevorrichtung ermöglicht wird.

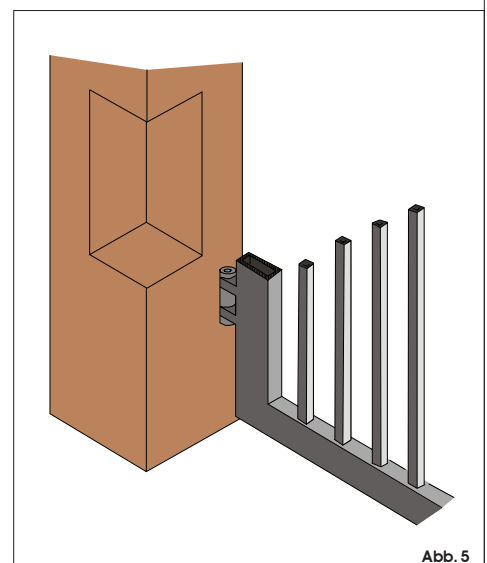


Abb. 5

4.4. Installation der Antriebe

1) Den hinteren Bügel an der zuvor bestimmten Position befestigen. Bei einem Eisenpfosten den Bügel fest direkt an den Pfosten anschweißen (Abb. 6). Bei einem Pfosten aus Mauerwerk, die entsprechende Platte (Extra) zur Befestigung verwenden und anschrauben (Abb. 7), unter Verwendung entsprechender Befestigungssysteme. Dann den Bügel sorgsam am Pfosten festschweißen.

Bei der Befestigung mit einer Wasserwaage die perfekte Nivellierung des Bügels prüfen.

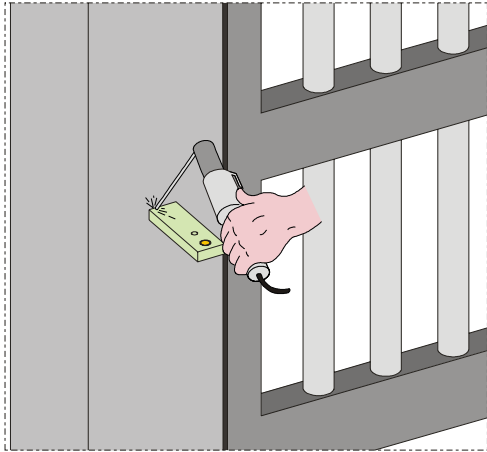


Abb. 6

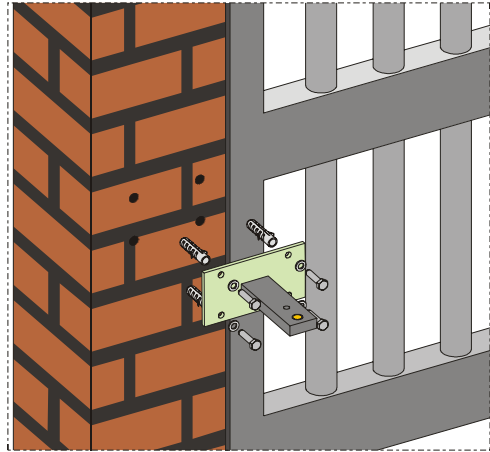


Abb. 7

2) Den hinteren Anschluss des Antriebs laut Angaben in Abb. 8 zusammenbauen.

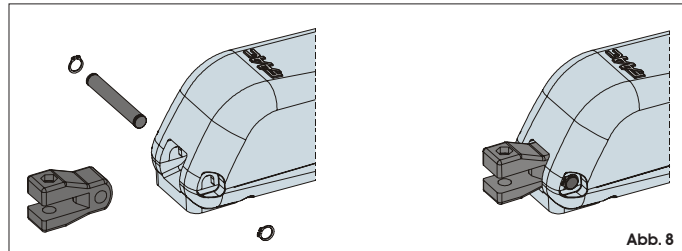


Abb. 8

3) Sicherstellen, dass der vordere Anschluss sich in der in Abb. 9 angegebenen Position befindet (mit mechanischem Anschlag beim Schließen) oder in Abb. 10 (ohne mechanischem Anschlag beim Schließen). Sollte dies nicht eintreten, muss der Antrieb einen Augenblick lang mit Strom gespeist werden, um den Anschluss in Position zu bringen.



ACHTUNG: Der Antrieb kann nur dann mit der Hand bewegt werden, wenn er auf dem Tor eingebaut ist und sich in entriegelter Position befindet (siehe Abschnitt 6).

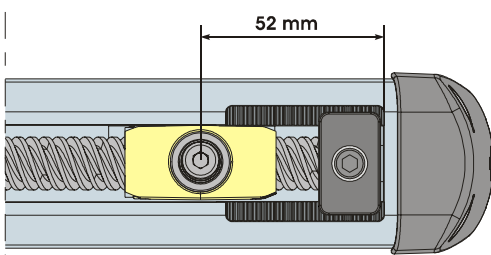


Abb. 9

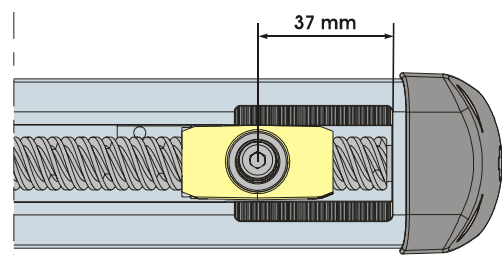


Abb. 10

4) Den vorderen Bügel laut Angaben in Abb. 11 zusammenbauen. Im unteren Teil des Anschlusses wurde eine sechseckige Aufnahme CH=5 hergestellt (Abb. 11 – Bez. A) für die Erleichterung der Montagearbeiten.



Achtung: Vor der Befestigung des Antriebs am vorderen, soeben angeschweißten Bügel, abwarten bis dieser abgekühlt ist.

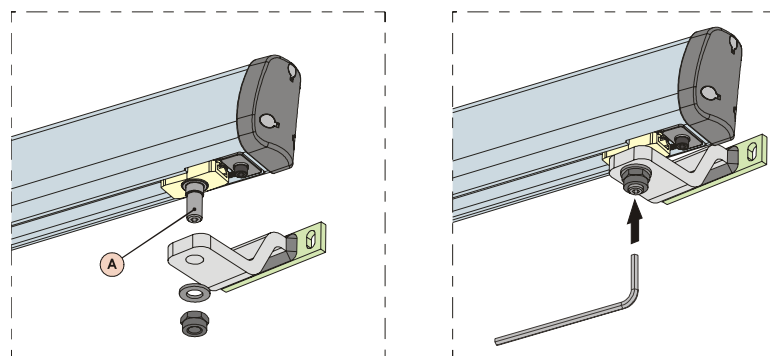


Abb. 11

5) Den Antrieb am hinteren Bügel mit Hilfe der im Lieferumfang enthaltenen Stifte befestigen, siehe Abb. 12.

6) Den Flügel schließen und dabei den Antrieb perfekt waagrecht halten und den Befestigungspunkt des vorderen Bügels bestimmen (Abb. 13)
 7) Den vorderen Bügel provisorisch mit Hilfe von zwei Schweißpunkten befestigen (Abb. 13).



Anmerkung: Wenn der Aufbau des Tors eine solide Befestigung des Bügels nicht ermöglicht, müssen Arbeiten an der Struktur vorgenommen und eine solide Auflagefläche geschaffen werden.

8) Den Antrieb entriegeln (siehe Abschnitt 6) und mit der Hand sicherstellen, dass das Tor sich vollkommen frei öffnen kann und an den mechanischen Anschlüssen zum Stillstand kommt und dass die Bewegung des Flügels regelmäßig und reibungslos erfolgt.
 9) Die erforderlichen Korrekturarbeiten ausführen und dann die Schritte ab Punkt 8 wiederholen.
 10) Den Antrieb kurzzeitig aus dem vorderen Bügel befreien und den Bügel endgültig festschweißen.



Anmerkung: Alle Befestigungsstifte der Anschlüsse sollten eingefettet werden

4.5. Verkabelung des Antriebs

Am unteren Teil des Antriebs befindet sich eine Klemmenleiste für den Anschluss des Motors, der eventuellen Endschalter und die Erdung des Antriebs.



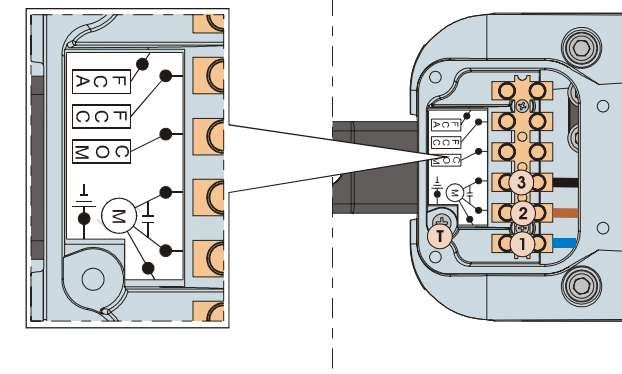
ACHTUNG: Für den Anschluss des Motors muss das im Lieferumfang enthaltene Kabel für das bewegliche Teilstück oder alternativ ein Kabel für die bewegliche Verlegung von außen verwendet werden.

Für die Verkabelung des Motors sind folgende Schritte auszuführen:

- 1) Eine der beiden vorderperforierten Öffnungen auf dem mitgelieferten Deckel durchbrechen, Abb. 14. Bei Antrieben mit Endschalter müssen beide Öffnungen durchbrochen werden.
- 2) Die im Lieferumfang enthaltene Kabelverschraubung montieren.
- 3) Die Anschlüsse des Motors und der Erdung unter Bezugnahme auf die Abb. 15 und die Tabelle ausführen.



Bei Antrieben mit Zulassung nach CSA-UL muss der Kondensator zur Beibehaltung der Zulassung stabil in einem nach CSA-UL zugelassenen Gehäuse positioniert werden.



413 230 V~ (115V~)		
POS.	FARBE	BESCHREIBUNG
1	Blau (Weiß)	Sammelkontakt
2	Braun (Rot)	Phase 1
3	Schwarz (Schwarz)	Phase 2
T	Gelb/Grün (Grün)	Erdung
413 24 Vdc		
POS.	FARBE	BESCHREIBUNG
1	Blau	Phase 1
2	Nicht verwendet	/
3	Braun	Phase 2
T	Nicht verwendet	/

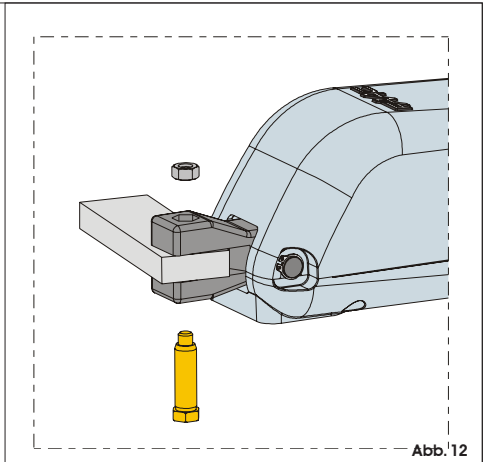


Abb. 12

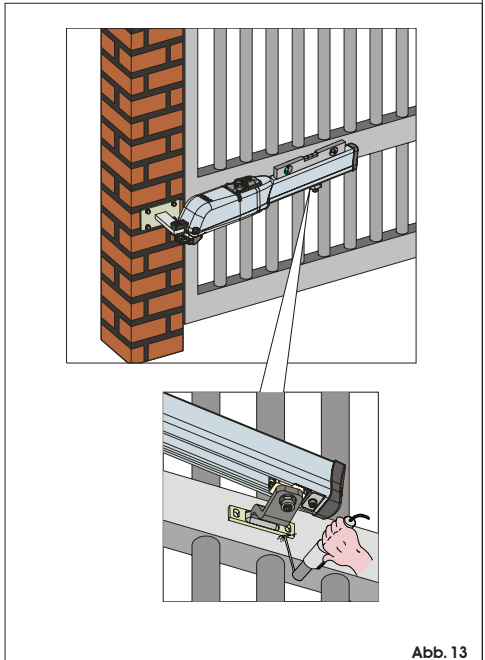


Abb. 13

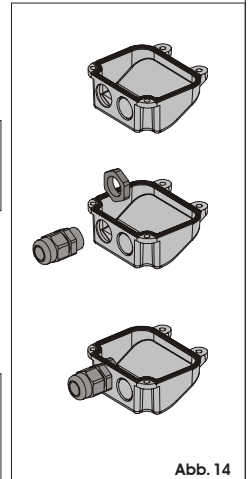


Abb. 14

4) Den Deckel mit den vier mitgelieferten Schrauben verschließen, Abb. 16.

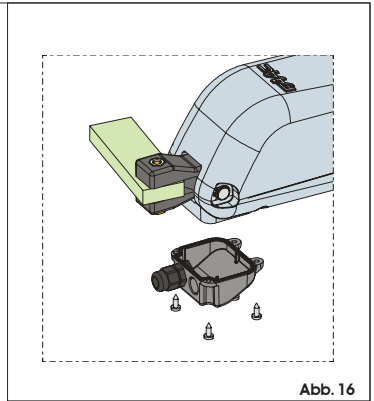


Abb. 16

4.6. Mechanische Endanschläge

Alle Antriebe **413** sind mit mechanischen Endanschlägen sowohl beim Öffnen als auch beim Schließen ausgerüstet. Diese können anstelle der mechanischen Anschläge des Flügels verwendet werden. Für die Einstellung der Endanschläge sind die nachfolgenden Schritte auszuführen:

4.6.1. Einstellung mechanischer Anschlag beim Öffnen

- 1) Den Antrieb für den manuellen Betrieb einrichten, siehe Abschnitt 6.
- 2) Den Flügel mit der Hand in die Öffnungsposition führen.
- 3) Die Befestigungsschraube Abb. 17 – Bez. A lockern. Es ist nicht erforderlich, die Schraube vollständig abzunehmen.
- 4) Den Anschlag in die Nähe des Anschlusses laut Abb. 18 schieben.



ACHTUNG: Der mechanische Anschlag arbeitet gekoppelt mit einem Zahnsegment, Abb. 17 Bez. B. Bei Behinderungen während der Bewegung sicherstellen, dass die Kupplung frei ist. KEINE GEWALT ANWENDEN.

5) Die Befestigungsschraube erneut festziehen und die korrekte Kupplung mit dem Zahnsegment prüfen.

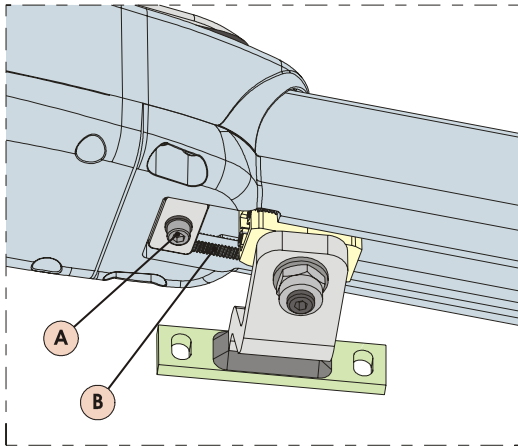


Abb. 17

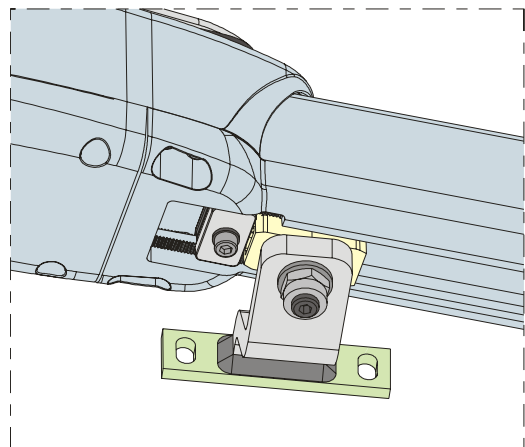


Abb. 18

4.6.2. Einstellung mechanischer Anschlag beim Schließen

- 1) Den Antrieb für den manuellen Betrieb einrichten, siehe Abschnitt 6.
- 2) Den Flügel mit der Hand in die Öffnungsposition führen.
- 3) Die Befestigungsschraube, Abb.19 – Bez.A. lockern. Es ist nicht erforderlich, die Schraube vollständig abzunehmen.
- 4) Den Anschlag in die Nähe des Anschlusses laut Abb. 20 schieben.



ACHTUNG: Der mechanische Anschlag arbeitet gekoppelt mit einem Zahnsegment, Abb. 19 Bez. B. Bei Behinderungen während der Bewegung sicherstellen, dass die Kupplung frei ist. KEINE GEWALT ANWENDEN.

5) Die Befestigungsschraube erneut festziehen und die korrekte Kupplung mit dem Zahnsegment prüfen.

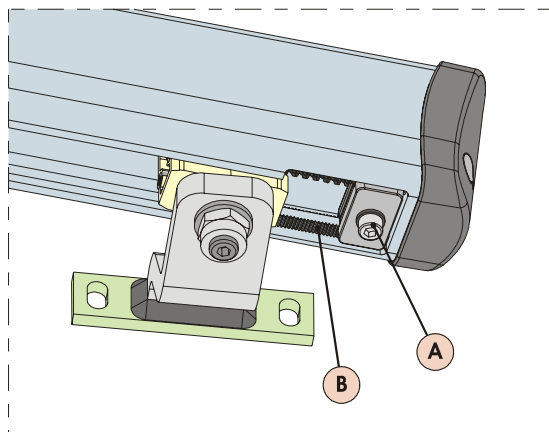


Abb. 19

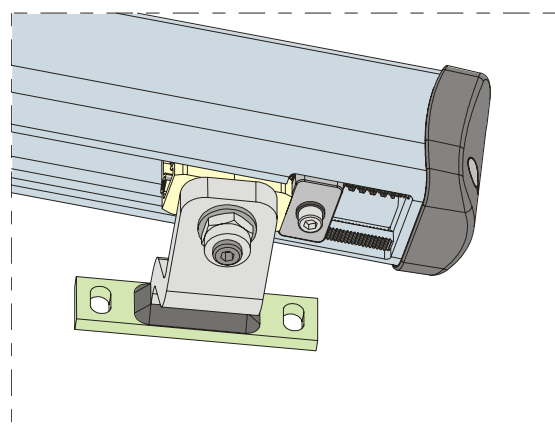


Abb. 20

4.7. Endschalter

Die Modelle „LS“ verfügen über Endschalter sowohl beim Öffnen als auch beim Schließen und erfordern somit den Einsatz eines elektronischen Steuergeräts zur Steuerung dieser Eingänge.



Anmerkung: Die Endschalter lösen auf den ersten und letzten 30 mm des Hubs aus. Der Antrieb muss daher in der Öffnungsphase den gesamten zur Verfügung stehenden Hubweg nutzen. Geringere Hubwege können den Einstellbereich der Endschalter einschränken oder vollständig aufheben.

4.7.1. Verkabelung der Endschalter

Die Verkabelung der Endschalter wird auf derselben Klemmenleiste vorgenommen, auf der die Verkabelung des Motors ausgeführt wurde. Für die Verkabelung der Endschalter sind die nachfolgenden Schritte auszuführen:

- 1) Auch die zweite vorperforierte Öffnung auf dem Deckel durchbrechen, Abb. 21
- 2) Die mitgelieferte Kabelführung montieren, Abb. 21.
- 3) Das Kabel einziehen und an die Klemmen anschließen, wobei die in der Tabelle Abb. 22 angegebenen Farben zu beachten sind.
- 4) Den Deckel mit den vier mitgelieferten Schrauben verschließen.



Anmerkung:

- Für den Anschluss der Endschalter ein Kabel für mobile Verlegung von außen mit Leitern mit Querschnitt 0.5 mm² verwenden.
- Bei der Verkabelung auf die Farben der Drähte laut Angaben in der Tabelle Abb. 22 achten.

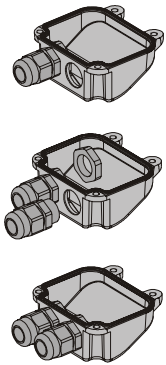
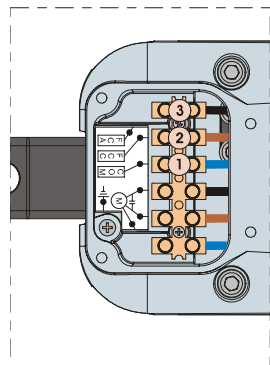


Abb. 21



POS.	FARBE	BESCHREIBUNG
1	Blau	Sammelkontakt
2	Braun	Endschalter beim Schließen (FCC)
3	Schwarz	Endschalter beim Öffnen (FCA)

Abb. 22

4.7.2. Einstellung der Endschalter

Für die Einstellung der Endschalter sind die nachfolgenden Schritte vorzunehmen:

- 1) Die beiden Abdeckungen der unteren Befestigungsschrauben entfernen, Abb. 23 Bez. 1. Damit dieser Arbeitsgang erleichtert wird, ist eine Aussparung vorgesehen, durch die ein Schraubenzieher eingeführt werden kann.
- 2) Die beiden unteren Schrauben des Frontverschlusses abschrauben und die Abdeckung herausziehen, Abb. 23.

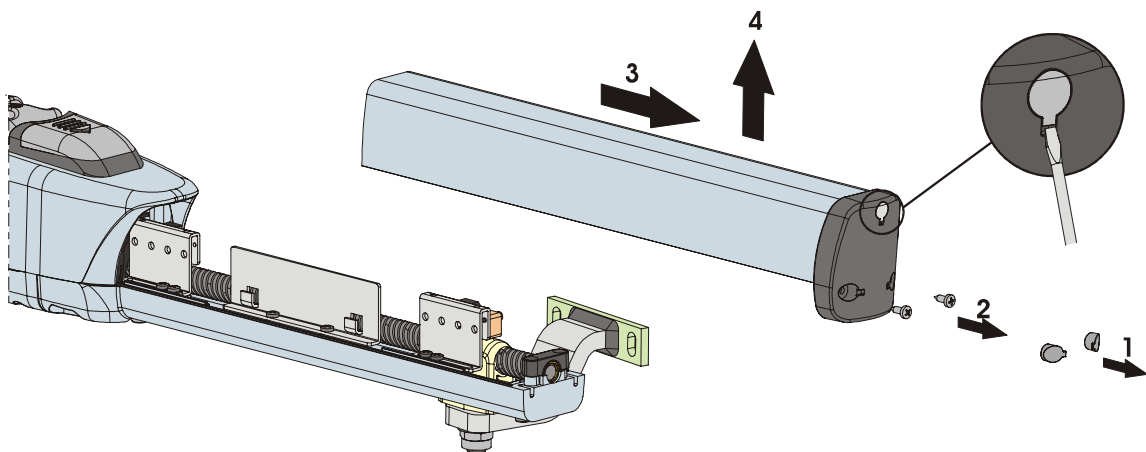


Abb. 23

- 3) Die Befestigungsschrauben der einzustellenden Endschalter lockern, Abb. 24 – Bez. A.
- 4) Den Endschalter an die gewünschte Position schieben und die Schrauben festspannen.
- 5) Ein paar Probezyklen ausführen, um die korrekte Positionierung der Endschalter zu überprüfen. Sollte die Notwendigkeit bestehen, die Endschalter erneut einzustellen, sind die Vorgänge ab Punkt 2 zu wiederholen.

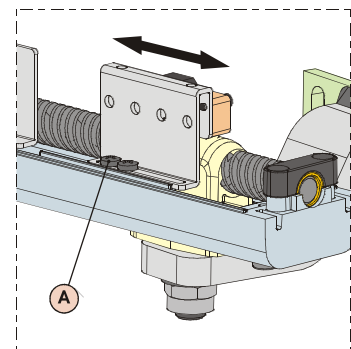


Abb. 24

- 6) Die Abdeckung wieder positionieren und hierzu auf der unteren Verbindung gleiten lassen und dabei sicherstellen, dass sie anschlägt, Abb. 25.
- 7) Erneut die beiden unteren Schrauben anschrauben, Abb. 25.
- 8) Die beiden Frontabdeckungen wieder positionieren.

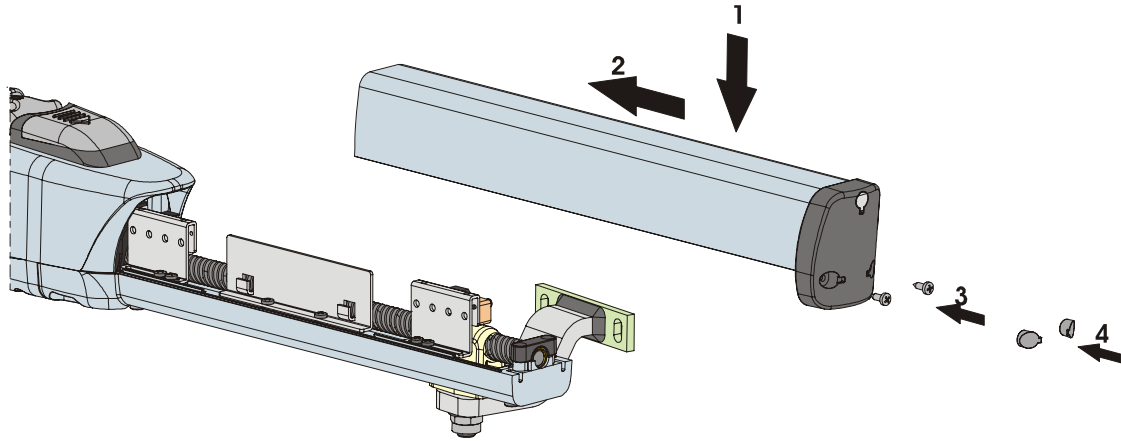


Abb. 25

4.8. Inbetriebnahme



ACHTUNG: Vor Arbeiten an der Anlage oder dem Antrieb ist stets die Stromversorgung abzuschalten.

Die Punkte 10, 11, 12, 13 und 14 der ALLGEMEINEN SICHERHEITSVORSCHRIFTEN sind genauestens zu befolgen. Unter Beachtung der Angaben aus Abb. 3 die Kabelkanäle einrichten und die elektrischen Anschlüsse des elektronischen Steuergeräts und der ausgewählten Zubehörteile ausführen.

Die Versorgungskabel sind stets von den Schalt- und Sicherheitskabeln zu trennen (Taste, Empfänger, Lichtschranke usw.). Damit keine elektrischen Störungen im Steuergerät entstehen, sind getrennte Mäntel zu verwenden.

- 1) Das System mit Strom versorgen und den Zustand der LED anhand der in den Anweisungen für das elektronische Steuergerät enthaltenen Tabelle prüfen.
- 2) Das elektronische Gerät je nach den eigenen Bedürfnissen und den entsprechenden Anweisungen programmieren.

5. PRÜFUNG DER AUTOMATION

- Eine sorgfältige Funktionsprüfung der Automation und aller damit verbundenen Zubehörteile vornehmen, wobei besonders auf die Sicherheitsvorrichtungen zu achten ist.
- Dem Endanwender das Heft „Anweisungen für den Benutzer“ und das Wartungsmerkblatt übergeben.
- Den Benutzer korrekt über die ordnungsgemäße Betriebsweise und die Anwendung der Automation unterrichten.
- Dem Benutzer die potentiellen Gefahrenbereiche der Automation signalisieren.

6. MANUELLE BETRIEBSWEISE

Sollte die manuelle Bewegung der Automation erforderlich sein aufgrund von Stromausfall oder Betriebsstörungen des Antriebs, sind die nachfolgenden Schritte auszuführen:

- 1) Mit Hilfe des Differentialschalters (auch bei Stromausfall) die Stromversorgung unterbrechen.
- 2) Die Schutzhaube – Abb. 26/1 – gleiten lassen.
- 3) Den Schlüssel einstecken und um 90° drehen, Abb.26/2.
- 4) Zur Freigabe des Antriebs den Bedienhebel um 180° in Richtung des auf dem Freigabesystem angegebenen Pfeils drehen, Abb. 26/3.
- 5) Den Vorgang zum Öffnen oder Schließen des Flügels manuell ausführen.



Anmerkung: Zur Beibehaltung des manuellen Betriebs des Antriebs muss die Freigabevorrichtung unbedingt in ihrer aktuellen Position gelassen werden und die Stromzufuhr zur Anlage muss weiterhin unterbrochen bleiben.

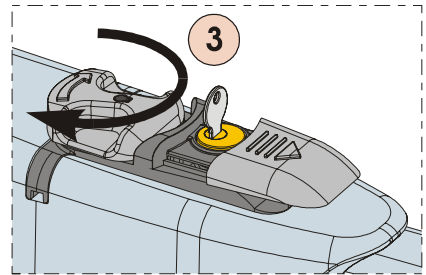
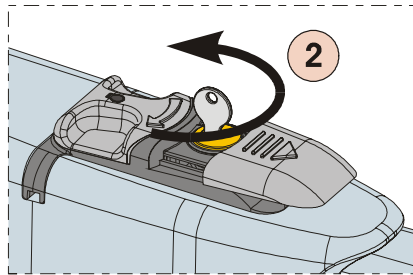
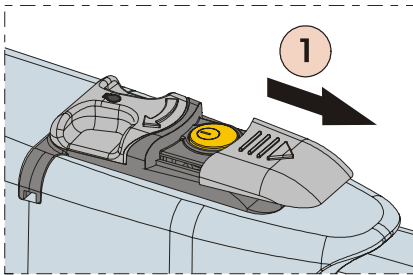


Abb. 26

6.1. Wiederherstellung des Normalbetriebs

Zur Wiederherstellung der normalen Betriebsbedingungen sind die nachfolgenden Schritte auszuführen:

- 1) Das Freigabesystem um 180° in die entgegen gesetzte Richtung des Pfeils drehen.
- 2) Den Freigabeschlüssel um 90° drehen und herausziehen.
- 3) Den Schutzdeckel verschließen.
- 4) Die Anlage mit Strom versorgen und einige Vorgänge ausführen, um die korrekte Wiederherstellung aller Funktionen der Automation zu prüfen.

7. WARTUNG

Damit langfristig eine ordnungsgemäße Betriebsweise und ein konstantes Sicherheitsniveau gewährleistet werden, ist im Abstand von 6 Monaten eine allgemeine Kontrolle der Anlage vorzunehmen. Im Heft „Anweisungen für den Benutzer“ ist ein Formular für die Aufzeichnung der Arbeiten enthalten.

8. REPARATUR

Eventuelle Reparaturen sind von einem Vertrags-Center auszuführen.

9. VERFÜGBARES ZUBEHÖR

Für das verfügbare Zubehör wird auf den Katalog verwiesen.

10. SPEZIELLE ANWENDUNGEN

Neben der beschriebenen sachgemäßen Anwendung sind keine weiteren Anwendungen vorgesehen.

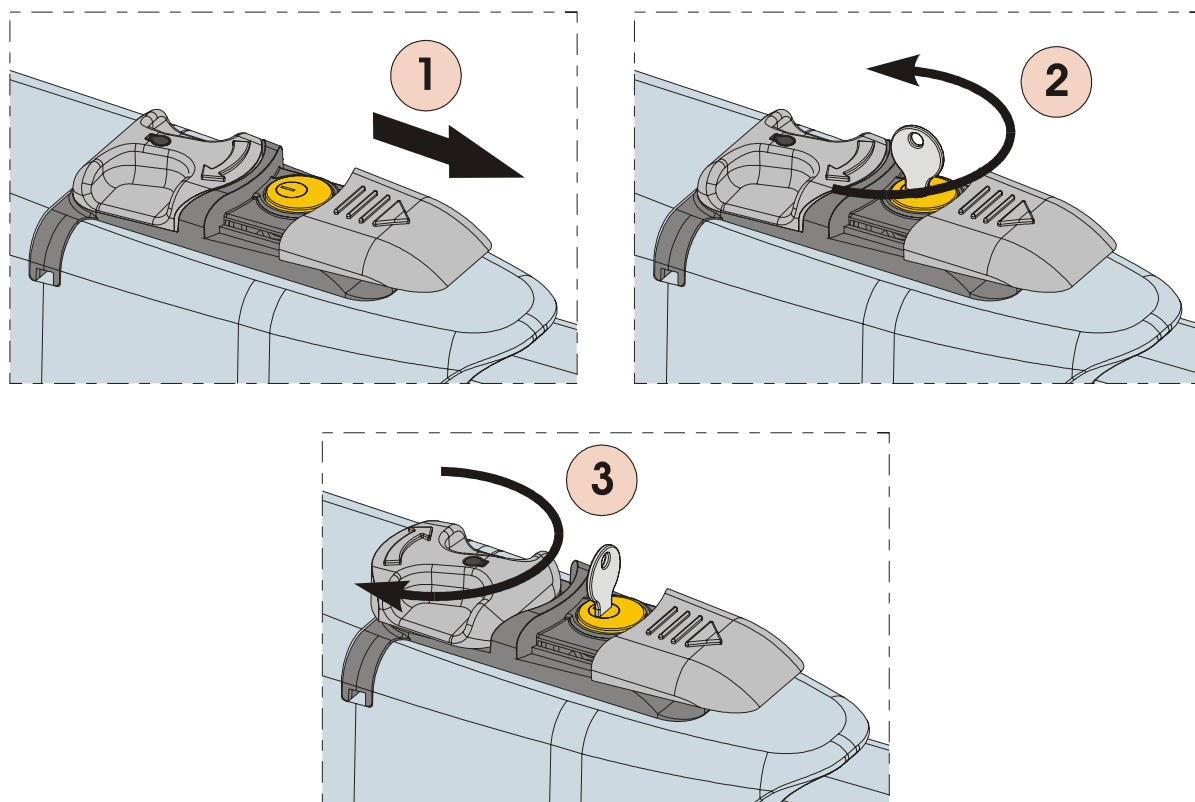


Fig. 1

ITALIANO

Leggere attentamente le istruzioni prima di utilizzare il prodotto e conservarle per eventuali necessità future

NORME GENERALI DI SICUREZZA

L'automazione **413**, se correttamente installata ed utilizzata, garantisce un elevato grado di sicurezza.

Alcune semplici norme di comportamento possono evitare inoltre inconvenienti accidentali:

- Non transitare tra le ante quando queste sono in movimento. Prima di transitare tra le ante, attendere l'apertura completa.
- Non sostare assolutamente tra le ante.
- Non sostare e non permettere a bambini, persone o cose di sostare nelle vicinanze dell'automazione.
- Tenere fuori dalla portata dei bambini, radiocomandi o qualsiasi altro datore d'impulso per evitare che l'automazione possa essere azionata involontariamente.
- Non permettere ai bambini di giocare con l'automazione.
- Non contrastare volontariamente il movimento delle ante.
- Evitare che rami o arbusti possano interferire col movimento delle ante
- Mantenere efficienti e ben visibili i sistemi di segnalazione luminosa.
- Non tentare di azionare manualmente le ante se non dopo averle sbloccate.
- In caso di malfunzionamento, sbloccare le ante per consentire l'accesso ed attendere l'intervento tecnico di personale qualificato.
- Non eseguire alcuna modifica sui componenti facenti parte il sistema d'automazione.
- Astenersi da qualsiasi tentativo di riparazione o d'intervento diretto e rivolgersi solo a personale qualificato.
- Far verificare almeno semestralmente l'efficienza dell'automazione, dei dispositivi di sicurezza e del collegamento di terra da personale qualificato.

DESCRIZIONE

L'automazione **413** per cancelli a battente è un operatore elettromeccanico irreversibile che trasmette il movimento all'anta tramite un sistema a vite senza fine.

L'operatore, disponibile in più versioni, copre tutte le esigenze di installazione. Le versioni "LS" dispongono di finecorsa in apertura e chiusura. Tutte le versioni sono fornite con arresti meccanici in apertura e chiusura.

Il sistema irreversibile garantisce il blocco meccanico dell'anta quando il motore non è in funzione. Un comodo e sicuro sistema di sblocco con chiave personalizzata permette la movimentazione manuale dell'anta in caso di disservizio o di mancanza di alimentazione.

Stabilire con il Tecnico installatore la logica di funzionamento che si desidera impostare per il proprio cancello.

Le ante normalmente si trovano in posizione di chiusura.

Quando la centralina elettronica riceve un comando di apertura tramite il radiocomando o qualsiasi altro datore di impulso, aziona l'apparato elettromeccanico ottenendo la rotazione delle ante, fino alla posizione di apertura che consente l'accesso.

Per il dettagliato comportamento dell'automazione nelle diverse logiche di funzionamento, fare riferimento al Tecnico installatore.

Nelle automazioni sono presenti dispositivi di sicurezza (fotocellule) che impediscono il movimento delle ante quando un ostacolo si trova nella zona da loro protetta.

Gli operatori **413** garantiscono il blocco meccanico quando il motore non è in funzione, e quindi non è necessario installare alcuna serratura.

L'apertura manuale è quindi possibile solo intervenendo sull'apposito sistema di sblocco.

La segnalazione luminosa indica il movimento in atto delle ante.

ATTENZIONE:

- **Il corretto funzionamento e le caratteristiche dichiarate si ottengono solo con accessori e dispositivi di sicurezza FAAC.**
- **La mancanza di un dispositivo di frizione meccanica richiede, per garantire la necessaria sicurezza antischiacciamento, l'impiego di una centrale di comando con frizione elettronica regolabile.**
- **L'automazione 413 è stata progettata e costruita per controllare l'accesso veicolare, evitare qualsiasi altro utilizzo.**

FUNZIONAMENTO MANUALE

Nel caso si renda necessario movimentare manualmente l'automazione, per mancanza di alimentazione o disservizio dell'operatore, agire come di seguito:

- 1) Togliere l'alimentazione elettrica agendo sull'interruttore differenziale (anche in caso di mancanza di alimentazione).
- 2) Far scorrere il cappuccio protettivo, Fig.1/1.
- 3) Inserire la chiave e ruotarla di 90°, Fig.1/2.
- 4) Per sbloccare l'operatore ruotare di 180° la leva di manovra nella direzione della freccia presente sul sistema di sblocco, Fig.1/3.
- 5) Effettuare manualmente la manovra di apertura o di chiusura dell'anta.

Nota bene: Per mantenere l'operatore in funzionamento manuale è assolutamente necessario lasciare il dispositivo di sblocco nella posizione attuale e l'impianto disalimentato.

RIPRISTINO DEL FUNZIONAMENTO NORMALE

Per ripristinare le condizioni di funzionamento normale agire come di seguito:

- 1) Ruotare il sistema di sblocco di 180° nella direzione opposta a quella indicata dalla freccia.
- 2) Ruotare di 90° la chiave di sblocco ed estrarla.
- 3) Richiudere il coperchietto di protezione.

- 4) Alimentare l'impianto ed eseguire alcune manovre per verificare il corretto ripristino di tutte le funzioni dell'automazione.

MANUTENZIONE

Al fine d'assicurare nel tempo un corretto funzionamento ed un costante livello di sicurezza è opportuno eseguire, con cadenza semestrale, un controllo generale dell'impianto. Nel fascicolo "Guida per l'Utente" è stato predisposto un modulo per la registrazione degli interventi.

RIPARAZIONE

Per eventuali riparazioni rivolgersi ai Centri Riparazione autorizzati.

RESTORING NORMAL OPERATION

To restore normal operating conditions, proceed as follows:

- 1) Turn the release system 180° in the opposite direction of the arrow.
- 2) Turn 90° the release key and remove it.
- 3) Close the protection cover.
- 4) Power up the system and perform some movements in order to check the correct restoring of every function of the automated system.

MAINTENANCE

To ensure trouble-free operation and a constant safety level, an overall check of the system should be carried out every 6 months. A form for recording operations has been included in the "User's Guide" booklet.

REPAIRS

For any repairs, contact the authorised Repair Centres.

ENGLISH

Read the instructions carefully before using the product, and keep them for future consultation

GENERAL SAFETY REGULATIONS

If installed and used correctly, the 413 automated system will ensure a high degree of safety.

Some simple rules regarding behaviour will avoid any accidental trouble:

- Do not pass between the leaves when they are moving. Before passing between the leaves, wait for their complete opening.
- Do not stand between the leaves.
- Do not stand near the automated system and do not allow children and other people or things to stand there.
- Keep radiocontrols or any other pulse generator well away from children to prevent the automated system from being activated involuntarily.
- Do not allow children to play with the automated system.
- Do not willingly obstruct leaf movement.
- Prevent any branches or shrubs from interfering with leaf movement.
- Keep illuminated signalling systems efficient and clearly visible.
- Do not attempt to activate the leaves by hand unless you have released them.
- In the event of malfunctions, release the leaves to allow access and wait for qualified technical personnel to do the necessary work.
- Do not make any alterations to the components of the automated system.
- Do not attempt any kind of repair or direct action whatsoever and contact qualified personnel only.
- Call in qualified personnel at least every 6 months to check the efficiency of the automated system, safety devices and earth connection.

DESCRIPTION

The 413 automated system for swing gates is an electro-mechanical non-reversing operator that transmits motion to the leaf via a worm screw system.

The operator is available in many versions covering therefore every installation requirement. The "LS" versions are equipped with opening and closing limit switches. Every version is supplied with opening and closing mechanical travel stops.

The non-reversing system ensures the leaf is mechanically locked when the motor is not operating. A convenient and safe release system with customised key makes it possible to manually move the leaf in the event of a malfunction or of a power failure.

Consult the Installation Technician for the desired operating logic.

The leaves are normally in closed position.

When the electronic control unit receives an opening command by radiocontrol or by any other pulse generator, it activates the electro-mechanical operator to rotate the leaves until they reach the opening position to provide access.

For detailed operation of the automated system under different operating logics, consult the Installation Technician.

The automated system includes safety devices (photocells) which prevent the leaves from moving when there is an obstacle in the area they protect.

The light indicates that leaves are moving.

ATTENTION:

- **The correct operation and the declared specifications only apply if FAAC accessories and safety devices are used.**
- **As no mechanical clutch device is fitted, a control unit with adjustable electronic clutch is required to ensure the necessary anti-crushing safety.**
- **The 413 automated system was designed and built for controlling vehicle access. Avoid any other use whatever.**

MANUAL OPERATION

If the automated system needs to be moved manually due to a power lack or to an operator malfunction, proceed as follows:

- 1) Cut power by means of the safety circuit breaker (even in the event of a power lack).
- 2) Slide the protective cap, Fig.1/1.
- 3) Insert the key and turn it 90°, Fig.1/2.
- 4) To release the operator turn 180° the control lever to the direction indicated by the arrow on the release system, Fig.1/3.
- 5) Open and close the leaf manually.

Note: To hold the operator in manual operation the release device should be left in its current positions and the system should be without power.

FRANÇAIS

Lire attentivement les instructions avant d'utiliser le produit et les conserver pour toute nécessité future éventuelle.

NORMES GENERALES DE SECURITE

S'il est correctement installé et utilisé, l'automatisme SKILL garantit un degré de sécurité important.

Quelques normes simples de comportement peuvent éviter des accidents:

- Ne pas transiter entre les vantaux lorsque ces derniers sont en mouvement. Avant de transiter entre les vantaux, attendre l'ouverture complète.
- Ne jamais stationner entre les vantaux.
- Ne pas stationner et éviter que des enfants, des tiers et des choses ne stationnent à proximité de l'automatisme.
- Eloigner de la portée des enfants les radiocommandes ou tout autre générateur d'impulsions, pour éviter que l'automatisme ne soit actionné involontairement.
- Eloigner de la portée des enfants les radiocommandes ou tout autre générateur d'impulsions.
- Interdire aux enfants de jouer avec l'automatisme.
- Ne pas empêcher volontairement le mouvement des vantaux.
- Eviter que des branches ou des arbustes n'interfèrent avec le mouvement des vantaux.
- Faire en sorte que les systèmes de signalisation lumineuse soient toujours efficaces et bien visibles.
- Ne jamais essayer d'actionner manuellement les vantaux: les déverrouiller préalablement.
- En cas de dysfonctionnement, déverrouiller les vantaux pour permettre l'accès et attendre l'intervention technique du personnel qualifié.
- N'effectuer aucune modification sur les composants qui font partie du système d'automatisme.
- S'abstenir de toute tentative de réparation ou d'intervention directe et s'adresser uniquement à un personnel qualifié.
- Faire vérifier, tous les six mois au minimum, la fiabilité de l'automatisme, des dispositifs de sécurité et de la mise à terre par un personnel qualifié.

DESCRIPTION.

L'automatisme 413 pour portails battants est un opérateur électromécanique irréversible qui transmet le mouvement au vantail par l'intermédiaire d'un système à vis sans fin.

L'opérateur, disponible en plusieurs versions, répond à toutes les exigences d'installation. Les versions "LS" disposent d'un fin de course en ouverture et fermeture. Toutes les versions sont fournies avec des arrêts mécaniques en ouverture et fermeture.

Le système irréversible garantit le verrouillage mécanique du vantail quand le moteur n'est pas en fonction. Un système pratique et sûr de déblocage à clé personnalisée permet l'actionnement manuel du vantail en cas de dysfonctionnement ou de coupure de courant.

Déterminer avec le Technicien préposé à l'installation la logique de fonctionnement qu'on souhaite donner au portail.

Les vantaux se trouvent normalement en position de fermeture.

Après la réception d'une commande d'ouverture par l'intermédiaire d'une radiocommande ou de n'importe quel autre générateur d'impulsions, la centrale électronique actionne l'appareil électro-mécanique, en obtenant la rotation des vantaux, jusqu'à la position d'ouverture pour permettre l'accès. Pour un comportement détaillé de l'automatisme dans les différentes logiques de fonctionnement, contacter le Technicien préposé à l'installation.

Les automatismes contiennent des dispositifs de sécurité (photocellules) qui empêchent le mouvement des vantaux lorsqu'un obstacle se trouve dans la zone qu'ils protègent.

La signalisation lumineuse indique que le mouvement des vantaux est en cours.

ATTENTION:

- **Le fonctionnement correct et les caractéristiques déclarées n'est possible qu'avec les accessoires et les dispositifs de sécurité FAAC.**
- **L'absence d'un dispositif d'embrayage mécanique exige, pour garantir la sécurité anti-écrasement, une centrale de commande à embrayage électronique réglable.**
- **L'automatisme 413 a été conçu et construit pour contrôler l'accès de véhicules; éviter toute autre utilisation.**

FUNCIONAMIENTO MANUAL

Si nécessaire, actionner manuellement l'automatisme; en cas de coupure de courant ou de dysfonctionnement de l'opérateur, agir comme suit:

- 1) Couper le courant en agissant sur l'interrupteur différentiel (même si le courant est déjà coupé).
- 2) Faire coulisser le capuchon de protection, Fig.1/1.
- 3) Introduire la clé et la tourner de 90°, Fig.1/2.
- 4) Pour débloquent l'opérateur tourner de 180° le levier de manœuvre dans la direction de la flèche présente sur le système de déblocage, Fig.1/3.
- 5) Effectuer manuellement la manœuvre d'ouverture ou de fermeture du vantail.

Nota bene: pour maintenir l'opérateur en fonctionnement manuel, il est absolument nécessaire de laisser le dispositif de déblocage dans la position actuelle et l'installation hors tension.

RÉTABLISSEMENT DU FONCTIONNEMENT NORMAL

Pour rétablir les conditions de fonctionnement normal, agir comme suit:

- 1) Tourner le système de déblocage de 180° dans la direction opposée à la flèche.
- 2) Tourner de 90° la clé de déblocage et l'extraire.
- 3) Refermer le couvercle de protection.
- 4) Alimenter l'installation et effectuer quelques manœuvres pour vérifier le rétablissement de toutes les fonctions de l'automatisme.

ENTRETIEN

Pour assurer dans le temps un fonctionnement correct et un niveau de sécurité constant, effectuer tous les six mois un contrôle général de l'installation. Dans le livret "Instructions pour l'utilisateur" se trouve un formulaire pour l'enregistrement des interventions.

RÉPARATION

Pour toute réparation éventuelle, s'adresser aux Centres de Réparation agréés.

ESPAÑOL

Lean detenidamente las instrucciones antes de utilizar el producto y consérvenlas para posibles usos futuros

NORMAS GENERALES DE SEGURIDAD

La automatización **413**, si se instala y utiliza correctamente, garantiza un elevado grado de seguridad.

Algunas simples normas de comportamiento pueden evitar inconvenientes o accidentes:

- No pasen entre las hojas cuando las mismas están en movimiento. Antes de pasar entre las hojas, esperen a que estén completamente abiertas.
- No se detengan entre las hojas.
- No se detengan y no permitan que niños, personas, y objetos estén detenidos cerca de la automatización.
- Mantengan fuera del alcance de los niños radiomandos o cualquier otro generador de impulsos, a fin de evitar que la automatización pueda accionarse involuntariamente.
- Mantengan fuera del alcance de los niños radiomandos o cualquier otro generador de impulsos, a fin de evitar que la automatización pueda accionarse involuntariamente.
- No permitan que los niños jueguen con la automatización.
- No fuercen voluntariamente el movimiento de las hojas.
- Eviten que ramas o arbustos puedan interferir con el movimiento de las hojas.
- Mantengan en buen estado y bien visibles los sistemas de señalización luminosa.
- No intenten accionar manualmente las hojas si antes no han sido desbloqueadas.
- En caso de fallos en el funcionamiento, desbloqueen las hojas para permitir el acceso y esperen la intervención de personal técnico cualificado.
- No efectúen ninguna modificación en los componentes que forman parte del sistema de automatización.
- No efectúen ninguna reparación o intervención directa y diríjense siempre a personal cualificado.
- Hagan comprobar por lo menos semestralmente el funcionamiento de la automatización, de los dispositivos de seguridad y la conexión de tierra por personal cualificado.

DESCRIPCIÓN

La automatización **413** para cancelas de batientes es un operador electromecánico irreversible que transmite el movimiento a la hoja por medio de un sistema de tornillo sin fin.

El operador, disponible en varias versiones, cubre todas las exigencias de instalación. Las versiones "LS" disponen de final de carrera en apertura y cierre. Todas las versiones se suministran con bloqueos mecánicos en apertura y cierre. El sistema irreversible garantiza el bloqueo mecánico de la hoja cuando el motor no está en funcionamiento. Un cómodo y seguro sistema de desbloqueo con llave personalizada permite maniobrar manualmente la hoja en caso de falta de alimentación eléctrica o de avería.

Establezcan con el Técnico Instalador la lógica de funcionamiento que se desea programar para la cancela.

Las hojas normalmente se encuentran cerradas.

Cuando la centralita electrónica recibe un mando de apertura mediante un radiomando o cualquier otro generador de impulsos, acciona el aparato electromecánico obteniendo la rotación de las hojas, hasta la posición de apertura que permite el acceso.

Para conocer en detalle el comportamiento de la automatización en las diferentes lógicas de funcionamiento, diríjense al Técnico Instalador.

En las automatizaciones están presentes dispositivos de seguridad (fotocélulas) que impiden el movimiento de las hojas cuando un obstáculo se encuentra en la zona por los mismos protegida.

La señalización luminosa indica el movimiento en acto de las hojas.

ATENCIÓN:

- El correcto funcionamiento y las características declaradas sólo se obtienen con los accesorios y dispositivos de seguridad FAAC.
- Si falta un dispositivo de embrague mecánico es necesario, a fin de garantizar la seguridad antiaplastamiento, utilizar una central de mando con embrague electrónico regulable.
- La automatización 413 ha sido proyectada y fabricada para controlar el acceso de vehículos, evítese cualquier otra utilización.

FUNCIONAMIENTO MANUAL

Si fuera necesario mover la automatización a mano, por ejemplo por un corte de corriente o un fallo del operador, proceda del siguiente modo:

- 1) Quite la alimentación eléctrica por medio del interruptor diferencial (también en caso de corte de corriente).
- 2) Deslice el capuchón de protección, Fig.1/1.
- 3) Introduzca la llave y gírela 90°, Fig.1/2.
- 4) Para desbloquear el operador, gire 180° la palanca de manivela en la dirección indicada por la flecha presente en el sistema de desbloqueo, Fig.1/3.
- 5) Efectúe la maniobra de apertura o cierre de la hoja.

Nota: Para mantener el operador en funcionamiento manual es absolutamente necesario dejar el dispositivo de desbloqueo en la posición actual y el equipo sin alimentación.

RESTABLECIMIENTO DEL FUNCIONAMIENTO NORMAL

Para restablecer las condiciones de funcionamiento normal proceda del siguiente modo:

- 1) Gire el sistema de desbloqueo 180° en la dirección opuesta a la indicada por la flecha.
- 2) Gire 90° la llave de desbloqueo y quítela.
- 3) Cierre de nuevo la tapa de protección.
- 4) Alimente el equipo y realice algunas maniobras para comprobar que todas las funciones de la automatización se han restablecido correctamente.

MANTENIMIENTO

Para asegurar un correcto funcionamiento a lo largo del tiempo y un constante nivel de seguridad es conveniente realizar, con periodicidad semestral, un control general del equipo. En el fascículo "Guía para el Usuario" se ha preparado un módulo para anotar las intervenciones.

REPARACIÓN

Para eventuales reparaciones diríjase a los Centros de Reparación autorizados.

DEUTSCH

Die Anweisungen sollten vor dem Betrieb des Geräts aufmerksam gelesen und aufbewahrt werden, um auch in Zukunft auf sie Bezug nehmen zu können.

ALLGEMEINE SICHERHEITSVORSCHRIFTEN

Die Automation **413** gewährleistet bei fachgerechter Installation und bestimmungsgemäßem Gebrauch einen hohen Sicherheitsstandard.

Einige einfache Verhaltensweisen können darüber hinaus Unfälle und Schäden vermeiden:

- Bei sich bewegenden Flügeln ist kein Durchgang erlaubt. Vor dem Durchgang zwischen den Flügeln ist auf die komplette Öffnung zu warten.
- Im Aktionsradius der Flügel soll der Aufenthalt nicht gestattet werden.
- Personen und insbesondere Kindern sollte der Aufenthalt im Aktionsradius der Automation nicht gestattet werden.
- Die Funksteuerung oder andere Geräte, die als Impulsgeber dienen können, sollten Kindern unzugänglich aufbewahrt werden, um zu verhindern, daß die Automation versehentlich gestartet wird.
- Die Automation ist kein Spielzeug für Kinder !!
- Den Bewegungen der Flügel ist nicht absichtlich entgegenzuwirken.
- Es sollte vermieden werden, daß Zweige oder Sträucher die Bewegung der Flügel behindern.
- Die Leuchtanzeigen sollten stets einsatzbereit und gut sichtbar sein.
- Die Flügel sollten nicht manuell betätigt werden, bevor diese entriegelt wurden.
- Im Falle von Betriebsstörungen sollten die Flügel entriegelt werden, um den Zugang zu ermöglichen. Danach ist der Eingriff von qualifiziertem Fachpersonal abzuwarten.
- Auf den Bestandteilen des Automationssystems dürfen keinesfalls Veränderungen vorgenommen werden.
- Der Betreiber sollte keinerlei Reparaturarbeiten oder sonstige direkte Eingriffe selbst vornehmen. Diesbezüglich sollte er sich ausschließlich an qualifiziertes Fachpersonal wenden.
- Die Funktionstüchtigkeit der Automation, der Sicherheitsvorrichtungen und der Erdungsanschlüsse sollte mindestens halbjährlich durch qualifiziertes Fachpersonal überprüft werden.

BESCHREIBUNG

Die Automation 413 für Flügeltore ist ein irreversibler elektromechanischer Antrieb, der über ein Schneckensystem die Bewegung auf den Flügel überträgt. Der Antrieb ist in mehreren Ausführungen für alle Einbaubedürfnisse erhältlich. Die Ausführungen „LS“ verfügen über Endschrägen beim Öffnen und beim Schließen. Alle Ausführungen sind mit mechanischen Endanschlägen beim Öffnen und Schließen ausgerüstet.

Das irreversible System gewährleistet die mechanische Verriegelung des Flügels, wenn der Motor nicht in Betrieb ist. Ein praktisches und sicheres Freigabesystem mit individuellem Schlüssel ermöglicht die manuelle Bewegung des Flügels bei Betriebsstörungen oder Stromausfall.

Die gewünschte Betriebssteuerung für das Tor soll mit dem Installationstechniker bestimmt werden.

Normalerweise befinden sich die Flügel in geschlossener Position.

Empfängt das elektronische Gerät einen Öffnungsbefehl von der Funksteuerung oder jedem anderen Impulsgeber, so startet sie die elektromechanische Gruppe, welche die Flügel bis zur Öffnungsposition dreht und somit die Zufahrt ermöglicht. Hinsichtlich der genauen Funktionsweise der Automation in den verschiedenen Betriebssteuerungen sollte man sich an den Installationstechniker wenden.

Die Automationen sind mit Sicherheitseinrichtungen (Photozellen) ausgestattet, die die Bewegung der Flügel verhindern, wenn sich ein Hindernis innerhalb ihres Aktionsradius befindet.

Die Leuchanzeige zeigt an, daß sich die Flügel in Bewegung befinden

ACHTUNG:

- Der ordnungsgemäße Betrieb und die erklärten Daten werden nur mit Zubehör und Sicherheitsvorrichtungen der Marke FAAC erreicht.
- Das Fehlen einer mechanischen Kupplungsvorrichtung erfordert zur Gewährleistung des erforderlichen Quetschschutzes den Einsatz eines Steuergeräts mit einstellbarer elektronischer Kupplung.
- Die Automation 413 wurde für die Zufahrtskontrolle von Fahrzeugen entwickelt und hergestellt, andere Anwendungen sind zu vermeiden.

MANUELLER BETRIEB

Sollte die manuelle Bewegung der Automation erforderlich sein aufgrund von Stromausfall oder Betriebsstörungen des Antriebs, sind die nachfolgenden Schritte auszuführen:

- 1) Mit Hilfe des Differentialschalters (auch bei Stromausfall) die Stromversorgung unterbrechen.
- 2) Die Schutzhaube – Abb. 1/1 – gleiten lassen.
- 3) Den Schlüssel einstecken und um 90° drehen, Abb.1/2.
- 4) Zur Freigabe des Antriebs den Bedienhebel um 180° in Richtung des auf dem Freigabesystem angegebenen Pfeils drehen, Abb. 1/3.
- 5) Den Vorgang zum Öffnen oder Schließen des Flügels manuell ausführen.

Anmerkung: Zur Beibehaltung des manuellen Betriebs des Antriebs muss die Freigabevorrichtung unbedingt in ihrer aktuellen Position gelassen werden und die Stromzufuhr zur Anlage muss weiterhin unterbrochen bleiben.

WIEDERHERSTELLUNG DES NORMALBETRIEBS

Zur Wiederherstellung der normalen Betriebsbedingungen sind die nachfolgenden Schritte auszuführen:

- 1) Das Freigabesystem um 180° in die entgegen gesetzte Richtung des Pfeils drehen.
- 2) Den Freigabeschlüssel um 90° drehen und herausziehen.
- 3) Den Schutzdeckel verschließen.
- 4) Die Anlage mit Strom versorgen und einige Vorgänge ausführen, um die korrekte Wiederherstellung aller Funktionen der Automation zu prüfen.

WARTUNG

Damit langfristig eine ordnungsgemäße Betriebsweise und ein konstantes Sicherheitsniveau gewährleistet werden, ist im Abstand von 6 Monaten eine allgemeine Kontrolle der Anlage vorzunehmen. Im Heft „Anweisungen für den Benutzer“ ist ein Formular für die Aufzeichnung der Arbeiten enthalten.

REPARATUR

Eventuelle Reparaturen sind von einem Vertrags-Center auszuführen.

NEDERLANDS

Lees deze instructies aandachtig door alvorens het product te gebruiken, en bewaar hen voor eventueel gebruik in de toekomst

ALGEMENE VEILIGHEIDSVORSCHRIFTEN

Als het automatische systeem 413 correct geïnstalleerd en gebruikt wordt, garandeert het een hoge veiligheidsgraad.

Verder kunnen door enkele eenvoudige gedrageregels ongewenste storingen worden voorkomen:

- Passeer niet tussen de vleugels wanneer deze in beweging zijn. Wacht tot de vleugels helemaal geopend zijn, alvorens te passeren.

- Blijf beslist niet stilstaan tussen de vleugels.
- Sta het niet toe dat kinderen, volwassenen of voorwerpen zich in de buurt van het automatische systeem bevinden.
- Houd de radio-afstandsbediening en alle andere impulsgevers buiten het bereik van kinderen, om te voorkomen dat het automatische systeem onopzettelijk kan worden bediend.
- Sta het kinderen niet toe met het automatische systeem te spelen.
- Houd de beweging van de vleugels niet opzettelijk tegen.
- Voorkom dat takken of struiken de beweging van de vleugels kunnen hinderen.
- Houd de lichtsignaleringsystemen in goede staat van werking en goed zichtbaar.
- Probeer de vleugels niet met de hand te bewegen als ze niet eerst ontgrendeld zijn.
- Bij storingen moeten de vleugels worden ontgrendeld om binnen te kunnen en moet een technische ingreep door gekwalificeerd personeel worden afgewacht.
- Voer geen wijzigingen uit op componenten die deel uitmaken van het automatische systeem.
- Doe geen pogingen tot reparatie of andere directe ingrepen, en wendt u zich uitsluitend tot gekwalificeerd personeel.
- Laat de werking van het automatische systeem, de veiligheidsvoorzieningen en de aarding minstens eenmaal per half jaar controleren door gekwalificeerd personeel.

BESCHRIJVING

Het automatische systeem 413 voor poorten met draaiende vleugels is een onomkeerbare elektromechanische aandrijving die de beweging op de vleugel overdraagt via een wormschroefstelsel.

De aandrijving is leverbaar in verschillende uitvoeringen, zodat aan alle installatie-eisen kan worden voldaan. De uitvoeringen "LS" hebben eindschakelaars bij opening en sluiting. Alle uitvoeringen worden geleverd met mechanische aanslagen bij opening en sluiting.

Het onomkeerbare systeem garandeert mechanische vergrendeling van de vleugel wanneer de motor niet in werking is. Een praktisch, veilig ontgrendelingsstelsel met individuele sleutel maakt handmatige verplaatsing van de vleugel mogelijk als het systeem niet goed werkt of als de stroom is uitgevallen. Bepaal samen met de installatiemonteur volgens welke bedrijfslogica u uw poort wenst te installeren.

De vleugels bevinden zich gewoonlijk in gesloten positie.

Wanneer de elektronische unit een commando tot opening ontvangt via de radio-afstandsbediening of een willekeurige andere impulsgever, drijft hij het elektromechanische apparaat aan dat de vleugels in geopende positie draait, waardoor toegang mogelijk wordt.

Voor bijzonderheden omtrent het gedrag van het automatische systeem in de verschillende bedrijfslogica's, vraag de installatietechnicus.

Op de automatische systemen zijn veiligheidsvoorzieningen (fotocellen) aanwezig die de beweging van de vleugels verhinderen wanneer er zich een obstakel in het door hun beschermde gebied bevindt.

De lichtsignalering geeft aan dat de vleugels in beweging zijn.

LET OP:

- Het systeem kan alleen correct werken en heeft alleen de verklaarde eigenschappen als er FAAC accessoires en veiligheidsvoorzieningen worden gebruikt.
- Aangezien er geen mechanische koppeling aanwezig is, dient er een bedieningsunit met regelbare elektronische koppeling te worden gebruikt om de nodige beveiliging tegen inklemming te garanderen.
- Het automatische systeem 413 is ontworpen en gebouwd voor controle op de toegang door voertuigen. Het mag niet voor andere doeleinden worden gebruikt.

HANDBEDIENDE WERKING

In het geval dat het automatische systeem met de hand moet worden verplaatst, doordat de stroom is uitgevallen of doordat de aandrijving niet goed werkt, dient u als volgt te handelen:

- 1) Neem de elektrische voeding weg via de differentieelschakelaar (ook als de stroom is uitgevallen).
- 2) Schuif het beschermdeksel weg, fig. 1/1.
- 3) Steek de sleutel erin en draai hem 90°, fig. 1/ 2.
- 4) Om de aandrijving te ontgrendelen draait u de bedieningshendel 180° in de richting van de pijl op het ontgrendelingsstelsel, fig. 1/ 3.
- 5) Voer de manoeuvre voor opening of sluiting van de vleugel met de hand uit.

Nota bene: om de aandrijving op handbediening te houden moet het ontgrendelingsstelsel beslist in de actuele positie blijven, en mag de installatie niet elektrisch worden gevoed.

HERSTEL VAN DE NORMALE WERKING

Ga als volgt te werk om de normale werking te hervatten:

- 1) Draai het ontgrendelingsstelsel 180° tegen de richting van de pijl in.
- 2) Draai de ontgrendelingsleutel 90° om en haal hem weg.
- 3) Sluit de beschermdeksel.
- 4) Geef de installatie voeding en voer een paar manoeuvres uit, om na te gaan of alle functies van het automatische systeem correct zijn hersteld.

ONDERHOUD

Om te verzekeren dat het apparaat goed blijft functioneren en voldoende veilig is, is het wenselijk elke zes maanden een algemene controle van de installatie te laten uitvoeren. In het boekje "Handleiding voor de gebruiker" is een formulier te vinden waarop de ingrepen kunnen worden geregistreerd.

REPARATIE

Voor eventuele reparaties dient u contact op te nemen met erkende reparatiecentra.

AVVERTENZE PER L'INSTALLATORE

OBBLIGHI GENERALI PER LA SICUREZZA

- ATTENZIONE! È importante per la sicurezza delle persone seguire attentamente tutta l'istruzione. Una errata installazione o un errato uso del prodotto può portare a gravi danni alle persone.**
- Leggere attentamente le istruzioni prima di iniziare l'installazione del prodotto.
- I materiali dell'imballaggio (plastica, polistirolo, ecc.) non devono essere lasciati alla portata dei bambini in quanto potenziali fonti di pericolo.
- Conservare le istruzioni per riferimenti futuri.
- Questo prodotto è stato progettato e costruito esclusivamente per l'utilizzo indicato in questa documentazione. Qualsiasi altro utilizzo non espressamente indicato potrebbe pregiudicare l'integrità del prodotto e/o rappresentare fonte di pericolo.
- FAAC declina qualsiasi responsabilità derivata dall'uso improprio o diverso da quello per cui l'automatismo è destinato.
- Non installare l'apparecchio in atmosfera esplosiva: la presenza di gas o fumi infiammabili costituisce un grave pericolo per la sicurezza.
- Gli elementi costruttivi meccanici devono essere in accordo con quanto stabilito dalle Norme EN 12604 e EN 12605.
Per i Paesi extra-CEE, oltre ai riferimenti normativi nazionali, per ottenere un livello di sicurezza adeguato, devono essere seguite le Norme sopra riportate.
- FAAC non è responsabile dell'inosservanza della Buona Tecnica nella costruzione delle chiusure da motorizzare, nonché delle deformazioni che dovessero intervenire nell'utilizzo.
- L'installazione deve essere effettuata nell'osservanza delle Norme EN 12453 e EN 12445. Il livello di sicurezza dell'automazione deve essere C+D.
- Prima di effettuare qualsiasi intervento sull'impianto, togliere l'alimentazione elettrica e scollegare le batterie.
- Prevedere sulla rete di alimentazione dell'automazione un interruttore onnipolare con distanza d'apertura dei contatti uguale o superiore a 3 mm. È consigliabile l'uso di un magnetotermico da 6A con interruzione onnipolare.
- Verificare che a monte dell'impianto vi sia un interruttore differenziale con soglia da 0,03 A.
- Verificare che l'impianto di terra sia realizzato a regola d'arte e collegarvi le parti metalliche della chiusura.
- L'automazione dispone di una sicurezza intrinseca antischiacciamento costituita da un controllo di coppia. È comunque necessario verificarne la soglia di intervento secondo quanto previsto dalle Norme indicate al punto 10.
- I dispositivi di sicurezza (norma EN 12978) permettono di proteggere eventuali aree di pericolo da **Rischi meccanici di movimento**, come ad Es. schiacciamento, convogliamento, cesoiamento.
- Per ogni impianto è consigliato l'utilizzo di almeno una segnalazione luminosa nonché di un cartello di segnalazione fissato adeguatamente sulla struttura dell'infisso, oltre ai dispositivi citati al punto "16".
- FAAC declina ogni responsabilità ai fini della sicurezza e del buon funzionamento dell'automazione, in caso vengano utilizzati componenti dell'impianto non di produzione FAAC.
- Per la manutenzione utilizzare esclusivamente parti originali FAAC.
- Non eseguire alcuna modifica sui componenti facenti parte del sistema d'automazione.
- L'installatore deve fornire tutte le informazioni relative al funzionamento manuale del sistema in caso di emergenza e consegnare all'Utente utilizzatore dell'impianto il libretto d'avvertenze allegato al prodotto.
- Non permettere ai bambini o persone di sostare nelle vicinanze del prodotto durante il funzionamento.
- Tenere fuori dalla portata dei bambini radiocomandi o qualsiasi altro datore di impulso, per evitare che l'automazione possa essere azionata involontariamente.
- Il transito tra le ante deve avvenire solo a cancello completamente aperto.
- L'Utente utilizzatore deve astenersi da qualsiasi tentativo di riparazione o d'intervento diretto e rivolgersi solo a personale qualificato.
- Tutto quello che non è previsto espressamente in queste istruzioni non è permesso**

IMPORTANT NOTICE FOR THE INSTALLER

GENERAL SAFETY REGULATIONS

- ATTENTION! To ensure the safety of people, it is important that you read all the following instructions. Incorrect installation or incorrect use of the product could cause serious harm to people.**
- Carefully read the instructions before beginning to install the product.
- Do not leave packing materials (plastic, polystyrene, etc.) within reach of children as such materials are potential sources of danger.
- Store these instructions for future reference.
- This product was designed and built strictly for the use indicated in this documentation. Any other use, not expressly indicated here, could compromise the good condition/operation of the product and/or be a source of danger.
- FAAC declines all liability caused by improper use or use other than that for which the automated system was intended.
- Do not install the equipment in an explosive atmosphere: the presence of inflammable gas or fumes is a serious danger to safety.
- The mechanical parts must conform to the provisions of Standards EN 12604 and EN 12605.
For non-EU countries, to obtain an adequate level of safety, the Standards mentioned above must be observed, in addition to national legal regulations.
- FAAC is not responsible for failure to observe Good Technique in the construction of the closing elements to be motorised, or for any deformation that may occur during use.
- The installation must conform to Standards EN 12453 and EN 12445. The safety level of the automated system must be C+D.
- Before attempting any job on the system, cut out electrical power and disconnect the batteries.
- The mains power supply of the automated system must be fitted with an all-pole switch with contact opening distance of 3mm or greater. Use of a 6A thermal breaker with all-pole circuit break is recommended.

- Make sure that a differential switch with threshold of 0.03 A is fitted upstream of the system.
- Make sure that the earthing system is perfectly constructed, and connect metal parts of the means of the closure to it.
- The automated system is supplied with an intrinsic anti-crushing safety device consisting of a torque control. Nevertheless, its tripping threshold must be checked as specified in the Standards indicated at point 10.
- The safety devices (EN 12978 standard) protect any danger areas against **mechanical movement Risks**, such as crushing, dragging, and shearing.
- Use of at least one indicator-light is recommended for every system, as well as a warning sign adequately secured to the frame structure, in addition to the devices mentioned at point "16".
- FAAC declines all liability as concerns safety and efficient operation of the automated system, if system components not produced by FAAC are used.
- For maintenance, strictly use original parts by FAAC.
- Do not in any way modify the components of the automated system.
- The installer shall supply all information concerning manual operation of the system in case of an emergency, and shall hand over to the user the warnings handbook supplied with the product.
- Do not allow children or adults to stay near the product while it is operating.
- Keep remote controls or other pulse generators away from children, to prevent the automated system from being activated involuntarily.
- Transit through the leaves is allowed only when the gate is fully open.
- The user must not attempt any kind of repair or direct action whatever and contact qualified personnel only.
- Anything not expressly specified in these instructions is not permitted.**

CONSIGNES POUR L'INSTALLATEUR

RÈGLES DE SÉCURITÉ

- ATTENTION! Il est important, pour la sécurité des personnes, de suivre à la lettre toutes les instructions. Une installation erronée ou un usage erroné du produit peut entraîner de graves conséquences pour les personnes.**
- Lire attentivement les instructions avant d'installer le produit.
- Les matériaux d'emballage (matière plastique, polystyrène, etc.) ne doivent pas être laissés à la portée des enfants car ils constituent des sources potentielles de danger.
- Conserver les instructions pour les références futures.
- Ce produit a été conçu et construit exclusivement pour l'usage indiqué dans cette documentation. Toute autre utilisation non expressément indiquée pourrait compromettre l'intégrité du produit et/ou représenter une source de danger.
- FAAC décline toute responsabilité qui dériverait d'usage improprie ou différent de celui auquel l'automatisme est destiné.
- Ne pas installer l'appareil dans une atmosphère explosive: la présence de gaz ou de fumées inflammables constitue un grave danger pour la sécurité.
- Les composants mécaniques doivent répondre aux prescriptions des Normes EN 12604 et EN 12605.
Pour les Pays extra-CEE, l'obtention d'un niveau de sécurité approprié exige non seulement le respect des normes nationales, mais également le respect des Normes susmentionnées.
- FAAC n'est pas responsable du non-respect de la Bonne Technique dans la construction des fermetures à motoriser, ni des déformations qui pourraient intervenir lors de l'utilisation.
- L'installation doit être effectuée conformément aux Normes EN 12453 et EN 12445. Le niveau de sécurité de l'automatisme doit être C+D.
- Couper l'alimentation électrique et déconnecter la batterie avant toute intervention sur l'installation.
- Prévoir, sur le secteur d'alimentation de l'automatisme, un interrupteur onnipolaire avec une distance d'ouverture des contacts égale ou supérieure à 3 mm. On recommande d'utiliser un magnétothermique de 6A avec interruption onnipolaire.
- Vérifier qu'il y ait, en amont de l'installation, un interrupteur différentiel avec un seuil de 0,03 A.
- Vérifier que la mise à terre est réalisée selon les règles de l'art et y connecter les pièces métalliques de la fermeture.
- L'automatisme dispose d'une sécurité intrinsèque anti-écrasement, formée d'un contrôle du couple. Il est toutefois nécessaire d'en vérifier le seuil d'intervention suivant les prescriptions des Normes indiquées au point 10.
- Les dispositifs de sécurité (norme EN 12978) permettent de protéger des zones éventuellement dangereuses contre les **Risques mécaniques du mouvement**, comme l'écrasement, l'acheminement, le cisaillement.
- On recommande que toute installation soit dotée au moins d'une signalisation lumineuse, d'un panneau de signalisation fixé, de manière appropriée, sur la structure de la fermeture, ainsi que des dispositifs cités au point "16".
- FAAC décline toute responsabilité quant à la sécurité et au bon fonctionnement de l'automatisme si les composants utilisés dans l'installation n'appartiennent pas à la production FAAC.
- Utiliser exclusivement, pour l'entretien, des pièces FAAC originales.
- Ne jamais modifier les composants faisant partie du système d'automatisme.
- L'installateur doit fournir toutes les informations relatives au fonctionnement manuel du système en cas d'urgence et remettre à l'Usager qui utilise l'installation les "Instructions pour l'Usager" fournies avec le produit.
- Interdire aux enfants ou aux tiers de stationner près du produit durant le fonctionnement.
- Eloigner de la portée des enfants les radiocommandes ou tout autre générateur d'impulsions, pour éviter tout actionnement involontaire de l'automatisme.
- Le transit entre les vantaux ne doit avoir lieu que lorsque le portail est complètement ouvert.
- L'Usager qui utilise l'installation doit éviter toute tentative de réparation ou d'intervention directe et s'adresser uniquement à un personnel qualifié.
- Tout ce qui n'est pas prévu expressément dans ces instructions est interdit.**

ADVERTENCIAS PARA EL INSTALADOR

REGLAS GENERALES PARA LA SEGURIDAD

- 1) ¡ATENCIÓN! Es sumamente importante para la seguridad de las personas seguir atentamente las presentes instrucciones. Una instalación incorrecta o un uso impropio del producto puede causar graves daños a las personas.
- 2) Lean detenidamente las instrucciones antes de instalar el producto.
- 3) Los materiales del embalaje (plástico, poliestireno, etc.) no deben dejarse al alcance de los niños, ya que constituyen fuentes potenciales de peligro.
- 4) Guarden las instrucciones para futuras consultas.
- 5) Este producto ha sido proyectado y fabricado exclusivamente para la utilización indicada en el presente manual. Cualquier uso diverso del previsto podría perjudicar el funcionamiento del producto y/o representar fuente de peligro.
- 6) FAAC declina cualquier responsabilidad derivada de un uso impropio o diverso del previsto.
- 7) No instalen el aparato en atmósfera explosiva: la presencia de gas o humos inflamables constituye un grave peligro para la seguridad.
- 8) Los elementos constructivos mecánicos deben estar de acuerdo con lo establecido en las Normas EN 12604 y EN 12605.
Para los países no pertenecientes a la CEE, además de las referencias normativas nacionales, para obtener un nivel de seguridad adecuado, deben seguirse las Normas arriba indicadas.
- 9) FAAC no es responsable del incumplimiento de las buenas técnicas de fabricación de los cierres que se han de motorizar, así como de las deformaciones que pudieran intervenir en la utilización.
- 10) La instalación debe ser realizada de conformidad con las Normas EN 12453 y EN 12445. El nivel de seguridad de la automatización debe ser C+D.
- 11) Quitar la alimentación eléctrica y desconecten las baterías antes de efectuar cualquier intervención en la instalación.
- 12) Coloquen en la red de alimentación de la automatización un interruptor omnipolar con distancia de apertura de los contactos igual o superior a 3 mm. Se aconseja usar un magnetotérmico de 6A con interrupción omnipolar.
- 13) Comprueben que la instalación disponga línea arriba de un interruptor diferencial con umbral de 0,03 A.
- 14) Verifiquen que la instalación de tierra esté correctamente realizada y conecten las partes metálicas del cierre.
- 15) La automatización dispone de un dispositivo de seguridad antiaplastamiento constituido por un control de par. No obstante, es necesario comprobar el umbral de intervención según lo previsto en las Normas indicadas en el punto 10.
- 16) Los dispositivos de seguridad (norma EN 12978) permiten proteger posibles áreas de peligro de **Riesgos mecánicos de movimiento**, como por ej. aplastamiento, arrastre, corte.
- 17) Para cada equipo se aconseja usar por lo menos una señalización luminosa así como un cartel de señalización adecuada mediante fijado a la estructura del bastidor, además de los dispositivos indicados en el "16".
- 18) FAAC declina toda responsabilidad relativa a la seguridad y al buen funcionamiento de la automatización si se utilizan componentes de la instalación que no sean de producción FAAC.
- 19) Para el mantenimiento utilicen exclusivamente piezas originales FAAC
- 20) No efectúen ninguna modificación en los componentes que forman parte del sistema de automatización.
- 21) El instalador debe proporcionar todas las informaciones relativas al funcionamiento del sistema en caso de emergencia y entregar al usuario del equipo el manual de advertencias que se adjunta al producto.
- 22) No permitan que niños o personas se detengan en proximidad del producto durante su funcionamiento.
- 23) Mantengan lejos del alcance los niños los telemandos o cualquier otro emisor de impulso, para evitar que la automatización pueda ser accionada involuntariamente.
- 24) Sólo puede transitarse entre las hojas si la cancela está completamente abierta.
- 25) El usuario no debe por ningún motivo intentar reparar o modificar el producto, debe siempre dirigirse a personal cualificado.
- 26) **Todo lo que no esté previsto expresamente en las presentes instrucciones debe entenderse como no permitido**

HINWEISE FÜR DEN INSTALLATIONSTECHNIKER

ALLGEMEINE SICHERHEITSVORSCHRIFTEN

- 1) **ACHTUNG! Um die Sicherheit von Personen zu gewährleisten, sollte die Anleitung aufmerksam befolgt werden. Eine falsche Installation oder ein fehlerhafter Betrieb des Produktes können zu schwerwiegenden Personenschäden führen.**
- 2) Bevor mit der Installation des Produktes begonnen wird, sollten die Anleitungen aufmerksam gelesen werden.
- 3) Das Verpackungsmaterial (Kunststoff, Styropor, usw.) sollte nicht in Reichweite von Kindern aufbewahrt werden, da es eine potentielle Gefahrenquelle darstellt.
- 4) Die Anleitung sollte aufbewahrt werden, um auch in Zukunft Bezug auf sie nehmen zu können.
- 5) Dieses Produkt wurde ausschließlich für den in diesen Unterlagen angegebenen Gebrauch entwickelt und hergestellt. Jeder andere Gebrauch, der nicht ausdrücklich angegeben ist, könnte die Unversehrtheit des Produktes beeinträchtigen und/oder eine Gefahrenquelle darstellen.
- 6) Die Firma FAAC lehnt jede Haftung für Schäden, die durch unsachgemäßen oder nicht bestimmungsgemäßen Gebrauch der Automatik verursacht werden, ab.
- 7) Das Gerät sollte nicht in explosionsgefährdeten Umgebungen installiert werden: das Vorhandensein von entflammenden Gasen oder Rauch stellt ein schwerwiegendes Sicherheitsrisiko dar.
- 8) Die mechanischen Bauelemente müssen den Anforderungen der Normen EN 12604 und EN 12605 entsprechen.
Für Länder, die nicht der Europäischen Union angehören, sind für die Gewährleistung eines entsprechenden Sicherheitsniveaus neben den nationalen gesetzlichen Bezugsvorschriften die oben aufgeführten Normen zu beachten.
- 9) Die Firma FAAC übernimmt keine Haftung im Falle von nicht fachgerechten Ausführungen bei der Herstellung der anzutreibenden Schließvorrichtungen sowie bei Deformationen, die eventuell beim Betrieb entstehen.
- 10) Die Installation muß unter Beachtung der Normen EN 12453 und EN 12445 erfolgen. Die Sicherheitsstufe der Automatik sollte C+D sein.
- 11) Vor der Ausführung jeglicher Eingriffe auf der Anlage sind die elektrische Versorgung und die Batterie abzunehmen.
- 12) Auf dem Versorgungsnetz der Automatik ist ein omnipolarer Schalter mit Öffnungsabstand der Kontakte von über oder gleich 3 mm einzubauen. Darüber hinaus wird der Einsatz eines Magnetschutzschalters mit 6A mit omnipolarer Abschaltung empfohlen.
- 13) Es sollte überprüft werden, ob vor der Anlage ein Differentialschalter mit einer Auslöseschwelle von 0,03 A zwischengeschaltet ist.

- 14) Es sollte überprüft werden, ob die Erdungsanlage fachgerecht ausgeführt wurde. Die Metallteile der Schließung sollten an diese Anlage angeschlossen werden.
- 15) Die Automation verfügt über eine eingebaute Sicherheitsvorrichtung für den Quetschschutz, die aus einer Drehmomentkontrolle besteht. Es ist in jedem Falle erforderlich, deren Eingriffsschwelle gemäß der Vorgaben der unter Punkt 10 angegebenen Vorschriften zu überprüfen.
- 16) Die Sicherheitsvorrichtungen (Norm EN 12978) ermöglichen den Schutz eventueller Gefahrenbereiche vor **mechanischen Bewegungsrisiken**, wie zum Beispiel Quetschungen, Mitschleifen oder Schnittverletzungen.
- 17) Für jede Anlage wird der Einsatz von mindestens einem Leuchtsignal empfohlen sowie eines Hinweisschildes, das über eine entsprechende Befestigung mit dem Aufbau des Tois verbunden wird. Darüber hinaus sind die unter Punkt "16" erwähnten Vorrichtungen einzusetzen.
- 18) Die Firma FAAC lehnt jede Haftung hinsichtlich der Sicherheit und des störungsfreien Betriebs der Automatik ab, soweit Komponenten auf der Anlage eingesetzt werden, die nicht im Hause FAAC hergestellt wurden.
- 19) Bei der Instandhaltung sollten ausschließlich Originalteile der Firma FAAC verwendet werden.
- 20) Auf den Komponenten, die Teil des Automationssystems sind, sollten keine Veränderungen vorgenommen werden.
- 21) Der Installateur sollte alle Informationen hinsichtlich des manuellen Betriebs des Systems in Nötfällen liefern und dem Betreiber der Anlage das Anleitungsbuch, das dem Produkt beigelegt ist, übergeben.
- 22) Weder Kinder noch Erwachsene sollten sich während des Betriebs in der unmittelbaren Nähe der Automation aufhalten.
- 23) Die Funksteuerungen und alle anderen Impulsgeber sollten außerhalb der Reichweite von Kindern aufbewahrt werden, um ein versehentliches Aktivieren der Automation zu vermeiden.
- 24) Der Durchgang oder die Durchfahrt zwischen den Flügeln darf lediglich bei vollständig geöffnetem Tor erfolgen.
- 25) Der Betreiber sollte keinerlei Reparaturen oder direkte Eingriffe auf der Automation ausführen, sondern sich hierfür ausschließlich an qualifiziertes Fachpersonal wenden.
- 26) **Alle Vorgehensweisen, die nicht ausdrücklich in der vorliegenden Anleitung vorgesehen sind, sind nicht zulässig**

WAARSCHUWINGEN VOOR DE INSTALLATEUR

ALGEMENE VEILIGHEIDSVORSCHRIFTEN

- 1) **LET OP! Het is belangrijk voor de veiligheid dat deze hele instructie zorgvuldig wordt opgevolgd. Een onjuiste installatie of foutief gebruik van het product kunnen ernstig persoonlijk letsel veroorzaken.**
- 2) Lees de instructies aandachtig door alvorens te beginnen met de installatie van het product.
- 3) De verpakkingsmaterialen (plastic, polystyreen, enz.) mogen niet binnen het bereik van kinderen worden gelaten, want zij vormen een mogelijke bron van gevaar.
- 4) Bewaar de instructies voor raadpleging in de toekomst.
- 5) Dit product is uitsluitend ontworpen en gebouwd voor het doel dat in deze documentatie wordt aangegeven. Elk ander gebruik, dat niet uitdrukkelijk wordt vermeld, zou het product kunnen beschadigen en/of een bron van gevaar kunnen vormen.
- 6) FAAC aanvaardt geen enkele aansprakelijkheid voor schade die ontstaat uit oneigenlijk gebruik of ander gebruik dan waarvoor het automatische systeem is bedoeld.
- 7) Installeer het apparaat niet in een explosiegevaarlijke omgeving: de aanwezigheid van ontvlambare gassen of dampen vormt een ernstig gevaar voor de veiligheid.
- 8) De mechanische bouwelementen moeten in overeenstemming zijn met de bepalingen van de normen EN 12604 en EN 12605.
Voor niet-EEG landen moeten, om een goed veiligheidsniveau te bereiken, behalve de nationale voorschriften ook de bovenstaande normen in acht worden genomen.
- 9) FAAC is niet aansprakelijk als de regels der goede techniek niet in acht genomen zijn bij de bouw van het sluitwerk dat gemotoriseerd moet worden, noch voor vervormingen die zouden kunnen ontstaan bij het gebruik.
- 10) De installatie dient te geschieden in overeenstemming met de normen EN 12453 en EN 12445. Het veiligheidsniveau van het automatische systeem moet C+D zijn.
- 11) Alvorens ingrepen te gaan verrichten op de installatie moet de elektrische voeding worden weggenomen en moeten de batterijen worden afgekoppeld.
- 12) Zorg op het voedingsnet van het automatische systeem voor een meerpolige schakelaar met een opening tussen de contacten van 3 mm of meer. Het wordt geadviseerd een magnetothermische schakelaar van 6A te gebruiken met meerpolige onderbreking.
- 13) Controleer of er bovenstrooms van de installatie een differentieelschakelaar is geplaatst met een limiet van 0,03 A.
- 14) Controleer of de aardingsinstallatie vakkundig is aangelegd en sluit er de metalen delen van het sluitsysteem op aan.
- 15) Het automatische systeem beschikt over een intrinsieke beveiliging tegen inklemming, bestaande uit een controle van het koppel. De inschakelmoment hiervan dient echter te worden gecontroleerd volgens de bepalingen van de normen die worden vermeld onder punt 10.
- 16) De veiligheidsvoorzieningen (norm EN 12978) maken het mogelijk eventuele gevaarlijke gebieden te beschermen tegen **Mechanische gevaren door beweging**, zoals bijvoorbeeld inklemming, meesleuren of amputatie.
- 17) Het wordt voor elke installatie geadviseerd minstens één lichtsignaal te gebruiken alsook een waarschuwbord dat goed op de constructie van het hang- en sluitwerk dient te worden bevestigd, afgezien nog van de voorzieningen die genoemd zijn onder punt "16".
- 18) FAAC aanvaardt geen enkele aansprakelijkheid voor wat betreft de veiligheid en de goede werking van het automatische systeem, als er in de installatie gebruik gemaakt wordt van componenten die niet door FAAC zijn geproduceerd.
- 19) Gebruik voor het onderhoud uitsluitend originele FAAC-onderdelen.
- 20) Verricht geen wijzigingen op componenten die deel uitmaken van het automatische systeem.
- 21) De installateur dient alle informatie te verstrekken over de handbediening van het systeem in noodgevallen, en moet de gebruiker van de installatie het bij het product geleverde boekje met aanwijzingen overhandigen.
- 22) Sta het niet toe dat kinderen of volwassenen zich ophouden in de buurt van het product terwijl dit in werking is.
- 23) Houd radio-afstandsbedieningen of alle andere impulsgevers buiten het bereik van kinderen, om te voorkomen dat het automatische systeem onopzettelijk kan worden aangedreven.
- 24) Ga alleen tussen de vleugels door als het hek helemaal geopend is.
- 25) De gebruiker mag geen pogingen tot reparatie doen of directe ingrepen plegen, en dient zich uitsluitend te wenden tot gekwalificeerd personeel.
- 26) **Alles wat niet uitdrukkelijk in deze instructies wordt aangegeven, is niet toegestaan**

Le descrizioni e le illustrazioni del presente manuale non sono impegnative. FAAC si riserva il diritto, lasciando inalterate le caratteristiche essenziali dell'apparecchiatura, di apportare in qualunque momento e senza impegnarsi ad aggiornare la presente pubblicazione, le modifiche che essa ritiene convenienti per miglioramenti tecnici o per qualsiasi altra esigenza di carattere costruttivo o commerciale.

The descriptions and illustrations contained in the present manual are not binding. FAAC reserves the right, while leaving the main features of the equipments unaltered, to undertake any modifications to hold necessary for either technical or commercial reasons, at any time and without revising the present publication.

Les descriptions et les illustrations du présent manuel sont fournies à titre indicatif. FAAC se réserve le droit d'apporter à tout moment les modifications qu'elle jugera utiles sur ce produit tout en conservant les caractéristiques essentielles, sans devoir pour autant mettre à jour cette publication.

Las descripciones y las ilustraciones de este manual no comportan compromiso alguno. FAAC se reserva el derecho, dejando inmutadas las características esenciales de los aparatos, de aportar, en cualquier momento y sin comprometerse a poner al día la presente publicación, todas las modificaciones que considere oportunas para el perfeccionamiento técnico o para cualquier otro tipo de exigencia de carácter constructivo o comercial.

Die Beschreibungen und Abbildungen in vorliegendem Handbuch sind unverbindlich. FAAC behält sich das Recht vor, ohne die wesentlichen Eigenschaften dieses Gerätes zu verändern und ohne Verbindlichkeiten in Bezug auf die Neufassung der vorliegenden Anleitungen, technisch bzw. konstruktiv / kommerziell bedingte Verbesserungen vorzunehmen.

De beschrijvingen in deze handleiding zijn niet bindend. FAAC behoudt zich het recht voor op elk willekeurig moment de veranderingen aan te brengen die het bedrijf nuttig acht met het oog op technische verbeteringen of alle mogelijke andere productie- of commerciële eisen, waarbij de fundamentele eigenschappen van het apparaat gehandhaafd blijven, zonder zich daardoor te verplichten deze publicatie bij te werken.

Timbro rivenditore: / Distributor's stamp: / Timbre de l'agent: / Sello del revendedor: / Fachhändlerstempel:
Stempel dealer:

FAAC S.p.a.
Via Benini, 1
40069 Zola Predosa
BOLOGNA-ITALY
tel. 0039.051.61724
fax. 0039.051.758518
www.faacgroup.com



I0456 Rev.0