

FAAC per la natura
carta riciclata 100%



FAAC for nature
recycled paper 100%



FAAC pour la nature
papier recyclé 100%



FAAC ist umweltfreundlich
100% Altpapier



FAAC para la naturaleza
100% papel reciclado

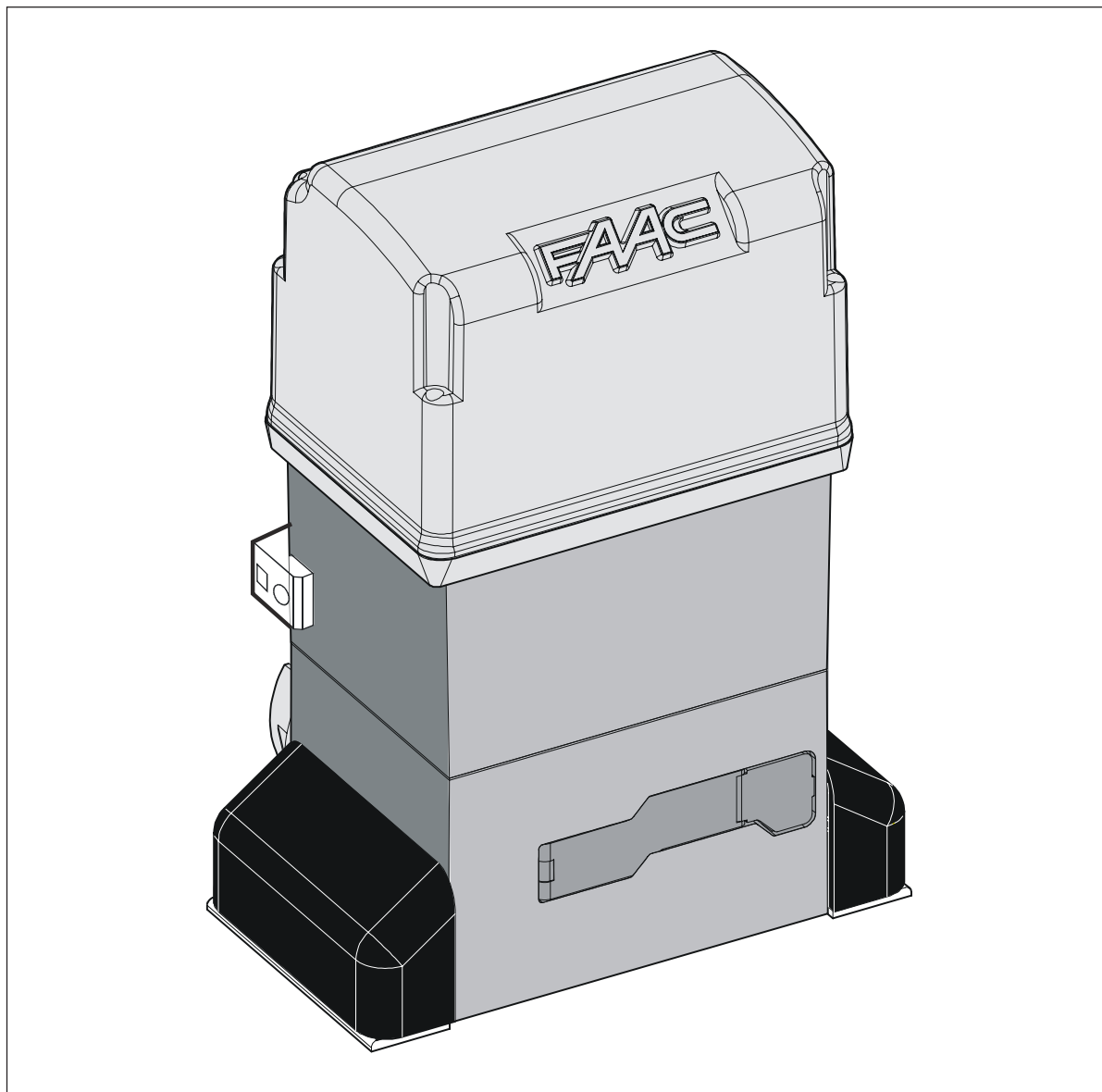


FAAC voor de natuur
100% kringlooppapier



844R

3Ph



FAAC

EG-KONFORMITÄTSERKLÄRUNG FÜR MASCHINEN (RICHTLINIE 98/37/EG)

Der Hersteller: FAAC S.p.A.

Anschrift: Via Benini, 1 - 40069 Zola Predosa BOLOGNA - ITALIEN

erklärt, daß: der Getriebemotor Modell **844 R 3Ph**

- hergestellt wurde, um in eine Maschine eingebaut oder mit anderen Maschinen zu einer Maschine zusammengebaut zu werden, gemäß der Richtlinien 89/392/EWG und deren nachfolgenden Änderungen 98/37/EG;

- den wesentlichen Sicherheitsanforderungen der folgenden weiteren Richtlinien EWG entspricht:

73/23/EWG und nachfolgende Änderung 93/68/EWG.
89/336/EWG und nachfolgende Änderung 92/31/EWG und 93/68/EWG

und erklärt darüber hinaus, daß die Inbetriebnahme der Maschine bis zu dem Zeitpunkt nicht gestattet ist, bis die Maschine, in die sie eingebaut wird, oder als deren Bestandteil sie bestimmt ist, identifiziert wurde und deren Übereinstimmung mit den Vorgaben der Richtlinie 98/37/EG.

Bologna, 01 Januar 2005

Der Geschäftsführer
A. Bassi



HINWEISE FÜR DIE INSTALLATION ALLGEMEINE SICHERHEITSVORSCHRIFTEN

- 1) **ACHTUNG! Um die Sicherheit von Personen zu gewährleisten, sollte die Anleitung aufmerksam befolgt werden. Eine falsche Installation oder ein fehlerhafter Betrieb des Produktes können zu schwerwiegenden Personenschäden führen.**
- 2) Bevor mit der Installation des Produktes begonnen wird, sollten die Anleitungen aufmerksam gelesen werden.
- 3) Das Verpackungsmaterial (Kunststoff, Styropor, usw.) sollte nicht in Reichweite von Kindern aufbewahrt werden, da es eine potentielle Gefahrenquelle darstellt.
- 4) Die Anleitung sollte aufbewahrt werden, um auch in Zukunft Bezug auf sie nehmen zu können.
- 5) Dieses Produkt wurde ausschließlich für den in diesen Unterlagen angegebenen Gebrauch entwickelt und hergestellt. Jeder andere Gebrauch, der nicht ausdrücklich angegeben ist, könnte die Unversehrtheit des Produktes beeinträchtigen und/oder eine Gefahrenquelle darstellen.
- 6) Die Firma FAAC lehnt jede Haftung für Schäden, die durch unsachgemäßen oder nicht bestimmungsgemäßen Gebrauch der Automatik verursacht werden, ab.
- 7) Das Gerät sollte nicht in explosionsgefährdeten Umgebungen installiert werden: das Vorhandensein von entflammenden Gasen oder Rauch stellt ein schwerwiegendes Sicherheitsrisiko dar.
- 8) Die mechanischen Bauelemente müssen den Anforderungen der Normen EN 12604 und EN 12605 entsprechen.
Für Länder, die nicht der Europäischen Union angehören, sind für die Gewährleistung eines entsprechenden Sicherheitsniveaus neben den nationalen gesetzlichen Bezugsvorschriften die oben aufgeführten Normen zu beachten.
- 9) Die Firma FAAC übernimmt keine Haftung im Falle von nicht fachgerechten Ausführungen bei der Herstellung der anzutreibenden Schließvorrichtungen sowie bei Deformationen, die eventuell beim Betrieb entstehen.
- 10) Die Installation muß unter Beachtung der Normen EN 12453 und EN 12445 erfolgen.
Für Länder, die nicht der Europäischen Union angehören, sind für die Gewährleistung eines entsprechenden Sicherheitsniveaus neben den nationalen gesetzlichen Bezugsvorschriften die oben aufgeführten Normen zu beachten.
- 11) Vor der Ausführung jeglicher Eingriffe auf der Anlage ist die elektrische Versorgung auszuschalten.
- 12) Auf dem Versorgungsnetz der Steuerung ist ein 3 poliger Leitungsschutzschalter mit 6A einzubauen. Darüber hinaus wird der Einsatz eines Motorschutzschalters mit thermischer und magnetischer Abschaltung empfohlen.
- 13) Es sollte überprüft werden, ob vor der Anlage ein Differentialschalter mit einer Auslöseschwelle von 0,03 A zwischengeschaltet ist.
- 14) Es sollte überprüft werden, ob die Erdungsanlage fachgerecht ausgeführt wurde. Die Metallteile der Schließung sollten an diese Anlage angeschlossen werden.
- 15) Die Sicherheitsvorrichtungen (Norm EN 12978) ermöglichen den Schutz eventueller Gefahrenbereiche vor **mechanischen Bewegungsrisiken**, wie zum Beispiel Quetschungen, Mitschleifen oder Schnittverletzungen.
- 16) Für jede Anlage wird der Einsatz von mindestens einem Leuchtsignal empfohlen (bspw.: FAACLIGHT) sowie eines Hinweisschildes, das über eine entsprechende Befestigung mit dem Aufbau des Tors verbunden wird. Darüber hinaus sind die unter Punkt "15" erwähnten Vorrichtungen einzusetzen.
- 17) Die Firma FAAC lehnt jede Haftung hinsichtlich der Sicherheit und des störungsfreien Betriebs der Automatik ab, soweit Komponenten auf der Anlage eingesetzt werden, die nicht im Hause FAAC hergestellt wurden.
- 18) Bei der Instandhaltung sollten ausschließlich Originalteile der Firma FAAC verwendet werden.
- 19) Auf den Komponenten, die Teil des Automationsystems sind, sollten keine Veränderungen vorgenommen werden.
- 20) Der Installateur sollte alle Informationen hinsichtlich des manuellen Betriebs des Systems in Notfällen liefern und dem Betreiber der Anlage das Anleitungsbuch, das dem Produkt beigelegt ist, übergeben.
- 21) Weder Kinder noch Erwachsene sollten sich während des Betriebs in der unmittelbaren Nähe der Automation aufhalten.
- 22) Die Funksteuerungen und alle anderen Impulsgeber sollten außerhalb der Reichweite von Kindern aufbewahrt werden, um ein versehentliches Aktivieren der Automation zu vermeiden.
- 23) Der Durchgang oder die Durchfahrt zwischen den Flügeln darf lediglich bei vollständig geöffnetem Tor erfolgen.
- 24) Der Betreiber sollte keinerlei Reparaturen oder direkte Eingriffe auf der Automation ausführen, sondern sich hierfür ausschließlich an qualifiziertes Fachpersonal wenden.
- 25) **Wartung:** mindestens halbjährlich die Anlagefunktionstüchtigkeit, besonders die Funktionstüchtigkeit der Sicherheitsvorrichtungen (einschl. falls vorgesehen, die Schubkraft des Antriebs) und der Entriegelungsvorrichtungen überprüfen.
- 26) **Alle Vorgehensweisen, die nicht ausdrücklich in der vorliegenden Anleitung vorgesehen sind, sind nicht zulässig**

AUTOMATION 844 R 3Ph

Die vorliegenden Anleitungen beziehen sich auf das folgende Modell:

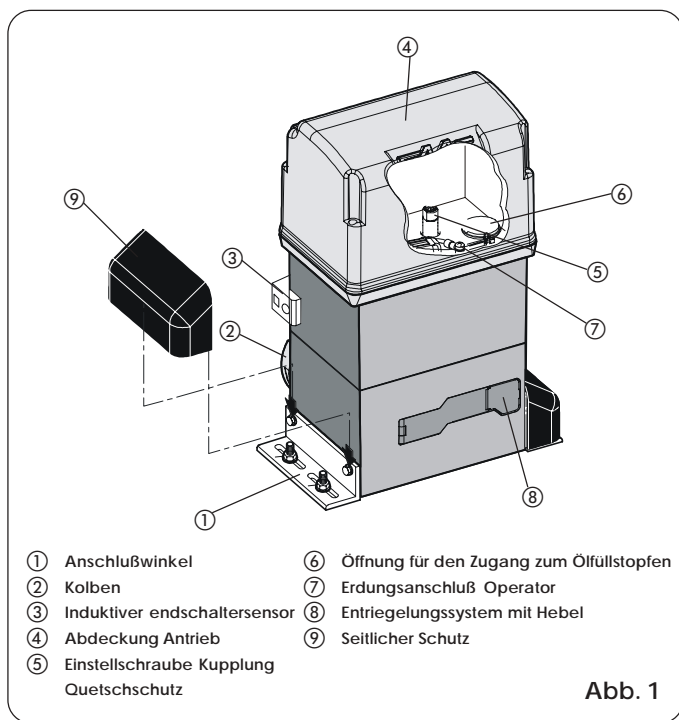
844R 3Ph

Die Automatikvorrichtung Mod. 844R 3Ph für Schiebetore besteht aus einem elektromechanischen Operator mit Dreiphasen-Versorgung, der die Bewegung mit einem auf dem Tor angebrachten Zahnstangengetriebe auf den Flügel überträgt. Das irreversible System gewährleistet eine mechanische Verriegelung des Tors, wenn sich der Motor nicht in Betrieb befindet, und daher ist die Installation eines Schlosses nicht erforderlich. Der Getriebemotor ist mit einer regulierbaren mechanischen Kupplung ausgestattet, die die erforderliche Sicherheitsvorrichtung für den Quetschschutz bietet.

Eine bequeme manuelle Entriegelvorrichtung ermöglicht den Betrieb des Tors im Falle von Stromausfällen oder Störungen. Integriert in den Antrieb ist die Karte 844 INTERFACE, die den Anschluss des Motors und des induktiven Grenztasters an das elektronische Steuergerät 844 T ermöglicht, das in einem getrennten Gehäuse untergebracht sein muss.

Die Automatikvorrichtung 844R 3Ph wurde für die Kontrolle der Zufahrt von Fahrzeugen entwickelt und hergestellt. Jeder andere Einsatz sollte vermieden werden.

1. DESCRIPTION ET CARACTERISTIQUES TECHNIQUES.



1.1. KURVE DER MAXIMALEN EINSATZHÄUFIGKEIT

Die Kurve ermöglicht die Ermittlung der maximalen Betriebszeit (T) in Abhängigkeit zur Einsatzhäufigkeit (F).

Der Getriebemotor 844R 3Ph kann bei einer Einsatzhäufigkeit von 60% im Dauerbetrieb laufen.

Um einen störungsfreien Betrieb zu gewährleisten, sollte in jedem Falle im Bereich unterhalb der Kurve operiert werden.

Wichtig: Die Kurve bezieht sich auf eine Temperatur von 24 °C. Eine direkte Sonneneinstrahlung kann zu einer Reduzierung der Einsatzhäufigkeit von bis zu 20% führen.

Berechnung der Einsatzhäufigkeit

Hierbei handelt es sich um die Zeit des effektiven Betriebs (Öffnung + Schließung) gegenüber der Gesamtzeit des Zyklus (Öffnung + Schließung + Pausenzeiten).

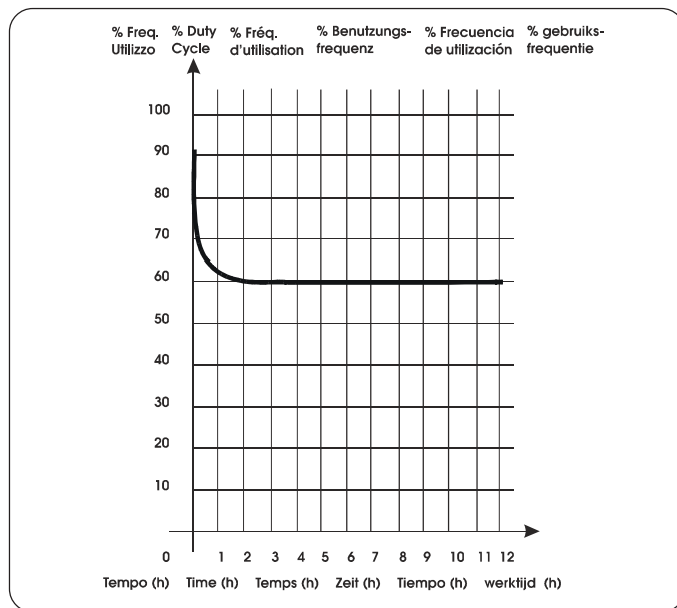
Die Formel für die Berechnung sieht folgendermaßen aus:

$$\%F = \frac{Ta + Tc}{Ta + Tc + Tp + Ti} \times 100$$

wobei:

- Ta = Öffnungszeit
- Tc = Schließzeit
- Tp = Pausenzeit
- Ti = Intervall zwischen einem vollständigen Zyklus und dem nachfolgenden Zyklus

Graphik Einsatzhäufigkeit



Tab. 1 TECHNISCHE DATEN GETRIEBEMOTOR

MODELL	844R 3Ph
Versorgung (Vac +6% -10% 50-60Hz)	400 (3ph + N)
Leistungsaufnahme (W)	950
Übersetzung	1 : 30
N° Zähne Ritzel	Z12/Z16/Z20
Zahnstange	Modul 4 Steigung 12,566
max. Schubkraft (daN)	250(Z12)-190 (Z16)-150(Z20)
Max. Drehzahl (Nm)	62
Wärmeschutz Wicklung (°C)	135 °C
Betriebshäufigkeit	60 % (Siehe Graphik)
Ölmenge (l)	1,8
Öltyp	FAAC XD 220
Temperatur am Aufstellungsort (°C)	-20 ÷ +55
Gewicht Getriebemotor (Kg)	15
Schutzart	IP 44
Max. Gewicht Tor (Kg)	2200 (Z12) 1600 (Z16)
Geschwindigkeit Tor(m/min)	9,5 (Z16)
Max. Länge Tor (m) (time-out)	40 m. (Z16)
kupplung	Ölbad-Doppelscheibe
Schutzbeschichtung	Kataphorese
Gerät	844 T
Endschalter	induktiv mit Feinblech
Raumbedarf Getriebemotor LxHxT(mm)	siehe Abb. 2
Technische Daten des Elektromotors	
Anzahl Umdrehungen/Min	1400
Leistung (W)	950
Stromverbrauch (A)	2,5
Versorgung (Vac +6% -10%; 50-60Hz)	400 (3ph + N)

2. ABMESSUNGEN

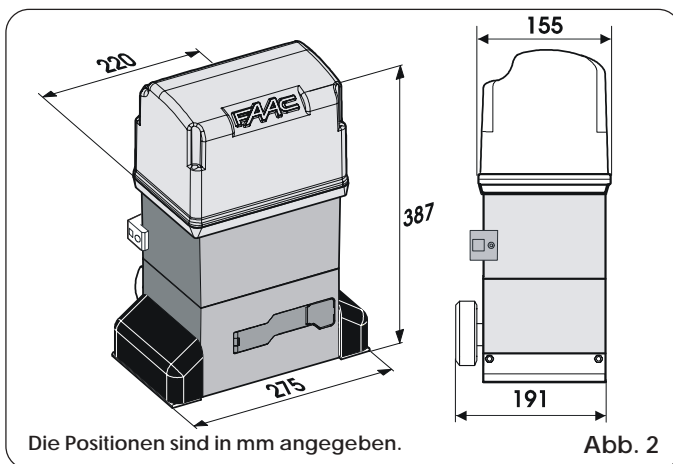


Abb. 2

3. ELEKTRISCHE ANSCHLÜSSE

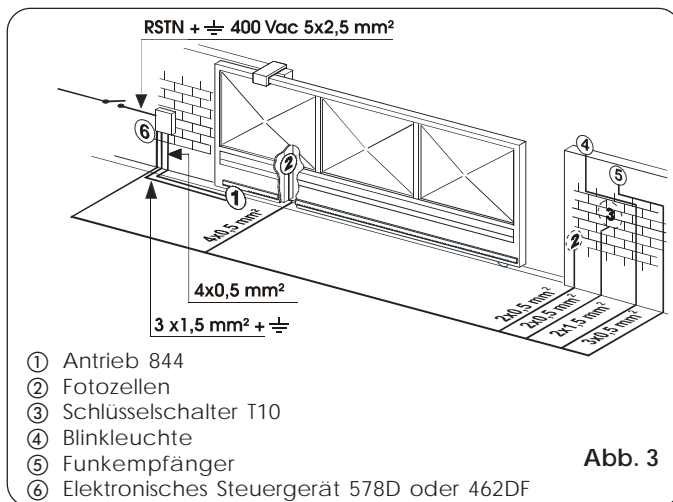


Abb. 3

4. INSTALLATION DER AUTOMATIKVORRICHTUNG

4.1. ÜBERPRÜFUNGEN VOR DER INSTALLATION

Für die Gewährleistung der Sicherheit und des störungsfreien Betriebs der Automatikvorrichtung sollte überprüft werden, ob die folgenden Anforderungen erfüllt werden:

- Der Aufbau des Tors sollte für die Automatisierung geeignet sein. Insbesondere ist zu überprüfen, ob der Durchmesser der Rollen dem Gewicht des anzutreibenden Tors entspricht und ob eine obere Führung und mechanische Endanschläge vorhanden sind, um Entgleisungen des Tors zu vermeiden.
- Die Eigenschaften des Untergrundes sollten eine ausreichende Stabilität der Fundamentplatte gewährleisten.
- Im Bereich der Erdarbeiten für die Plinthe sollten keine Rohrleitungen oder Stromkabel vorhanden sein.
- Sollte der Triebemotor gegenüber der Durchfahrt von Fahrzeugen in ungeschützter Position angebracht werden, so sollten geeignete Schutzvorrichtungen gegen versehentliche Stöße angebracht werden.
- Das Vorhandensein einer wirksamen Erdung für den Anschluß des Triebemotors sicherstellen.

4.2. BAULICHE AUSFÜHRUNGEN HINSICHTLICH DER GRUNDPLATTE

- 1) Die Grundplatte gemäß Abb.4 zusammenbauen.
- 2) Die Grundplatte muß gemäß Abb.5 (Schließung rechts) oder Abb.6 (Schließung links) positioniert werden, um ein korrektes Ineinandergreifen zwischen dem Ritzel und der Zahnstange zu gewährleisten.
- 3) Gemäß Abb. 7 eine Fundamentplatte ausführen und die Grundplatte mauern. Dabei sollten eine oder mehrere Kabelmäntel für den Durchgang der Stromkabel vorgesehen werden. Die vollständige Horizontallage der Platte mit einer Wasserwaage überprüfen. Abwarten, bis der Zement erhärtet.
- 4) Die Stromkabel für den Anschluß des Zubehörs und die Stromversorgung gemäß Abb.3 verlegen.
Um die Anschlußarbeiten zu erleichtern, sollten die Kabel ca. 40 cm über die Öffnungen der Grundplatte überstehen (Abb.5-6 Bezug ❶).

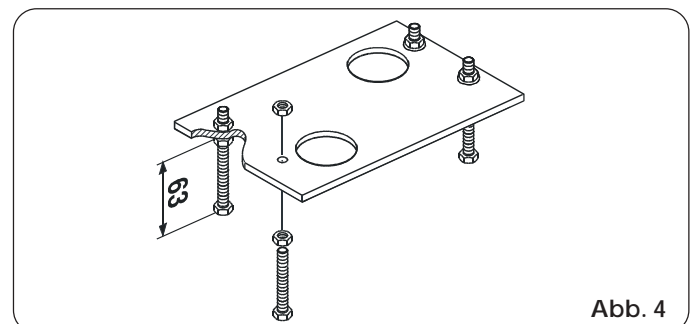


Abb. 4

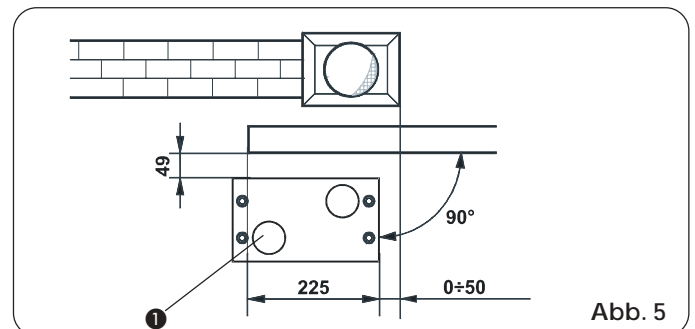


Abb. 5

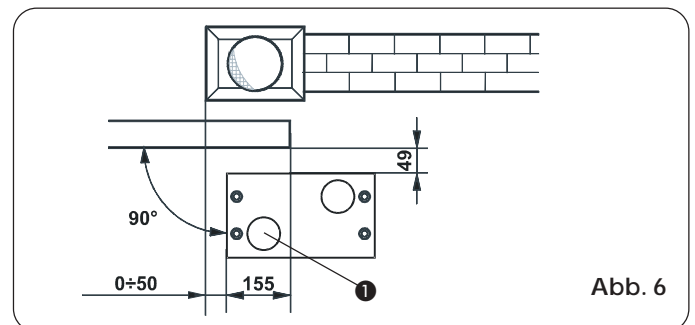


Abb. 6

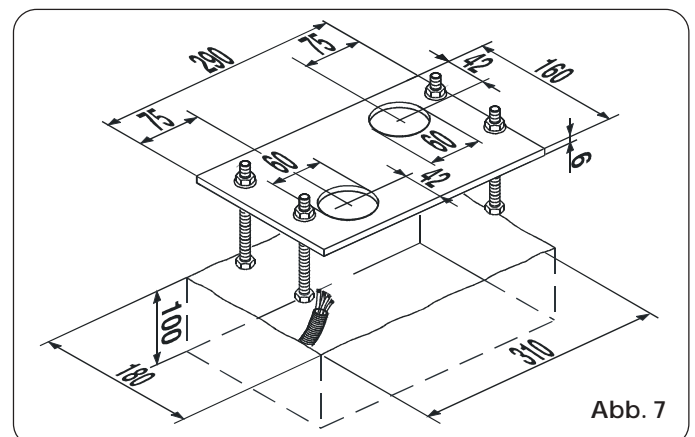


Abb. 7

4.3. MECHANISCHE INSTALLATION

- 1) Die Befestigungswinkel und die schwingungsdämpfenden Distanzstücke laut Abb. 8 mit dem Antrieb zusammenbauen.
- 2) Die Abdeckung durch Abschrauben der Befestigungsschrauben öffnen.
- 3) Den Antrieb mit Hilfe der im Lieferumfang enthaltenen Muttern und Unterlegscheiben an der Platte befestigen, siehe Abb. 9.
Während dieses Vorgangs die Stromkabel durch den entsprechenden Kabelkanal am unteren Halbkörper des Antriebs ziehen (Abb. 10 Bez. A).
Alle Kabel sorgfältig von ihrem Mantel befreien, sodass die Kabelverschraubung nur auf die einzelnen Drähte drückt. (Abb. 10 Bez. B).
Für den Zugriff zum elektronischen Steuergerät wird auf Kapitel 5 verwiesen.

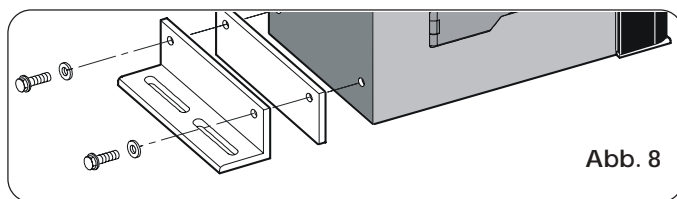


Abb. 8

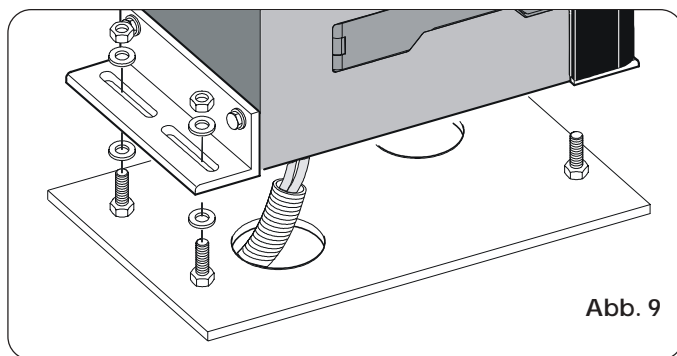


Abb. 9

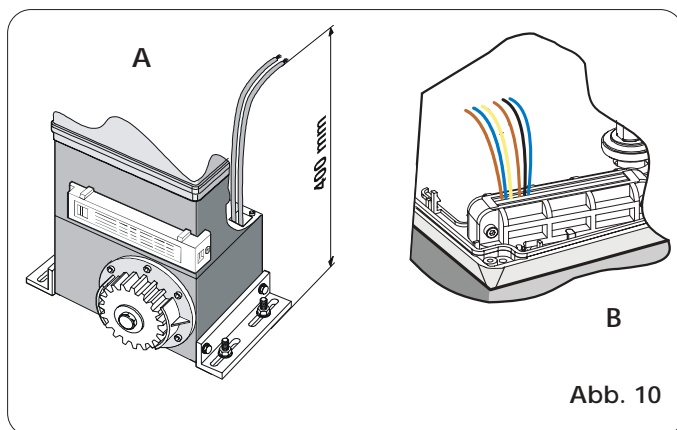


Abb. 10

- 4) Unter Bezugnahme auf Abb. 11 die Höhe der Füße und den Abstand des Tors einstellen.
- 5) Den Getriebemotor durch Spannen der Muttern laut Abb. 12 auf der Gründungsplatte befestigen.
- 6) Den Antrieb für den Handbetrieb laut Kapitel 8 einrichten.

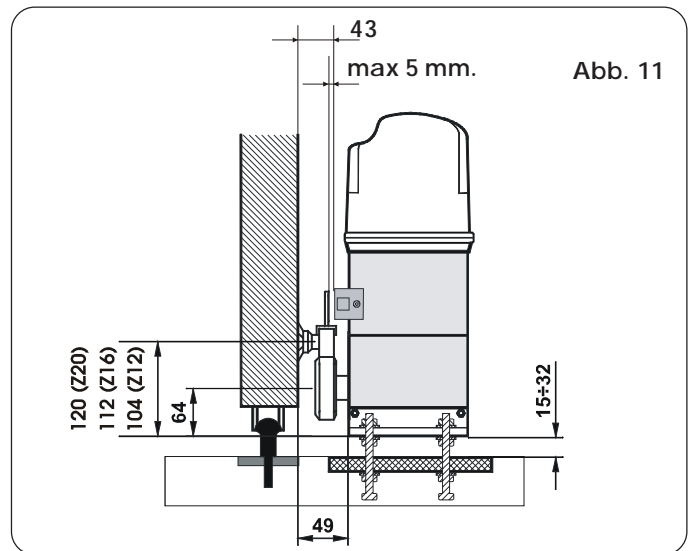


Abb. 11

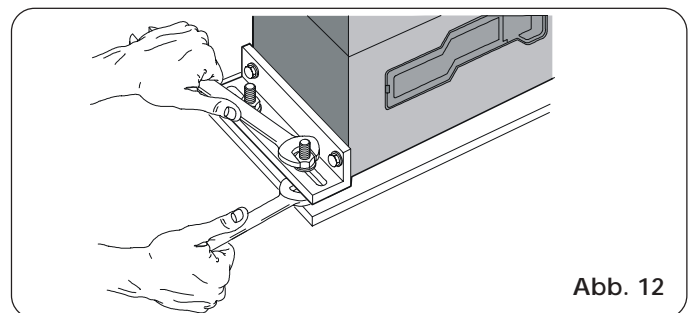


Abb. 12

4.4. MONTAGE DER ZAHNSTANGE

4.4.1. ZAHNSTANGE AUS STAHL ZUM ANSCHWEISSEN (Abb.13)

- 1) Die drei Gewindesperrzähne im oberen Teil des Langlochs auf das Element der Zahnstange montieren. Auf diese Weise ermöglicht das Spiel auf dem Langloch im Lauf der Zeit eventuell erforderliche Regulierungen.
- 2) Den Flügel manuell in geschlossene Position bringen.
- 3) Den ersten Teil der Zahnstange auf dem Ritzel bündig auflegen und den Gewindesperrzahn wie in Abb.14 gezeigt auf das Tor schweißen.
- 4) Das Tor von Hand bewegen und dabei überprüfen, ob die Zahnstange auf dem Ritzel aufliegt und den zweiten und den dritten Gewindesperrzahn anschweißen.
- 5) Ein weiteres Element der Zahnstange an das vorhergehende anlegen, wie in Abb. 15 gezeigt, um die Verzahnung der beiden Elemente in Phase zu bringen.
- 6) Das Tor von Hand bewegen und die drei Gewindesperrzähne anschweißen, bis das Tor vollständig bedeckt ist.

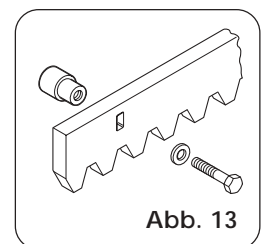


Abb. 13

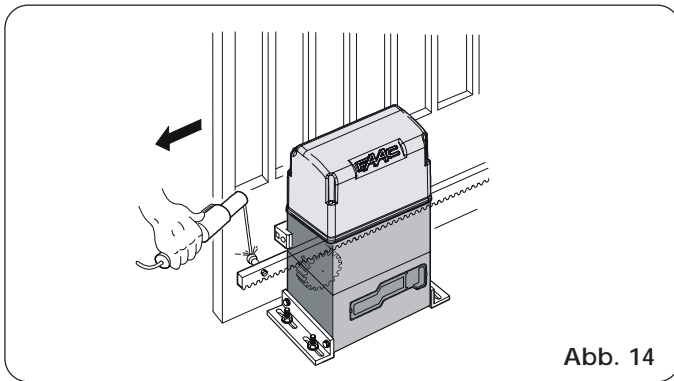


Abb. 14

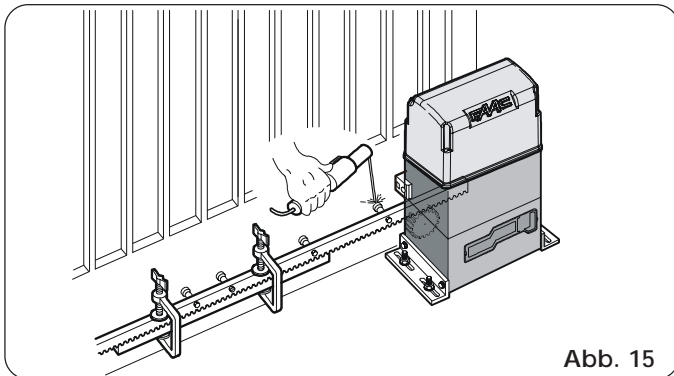


Abb. 15

4.4.2. ZAHNSTANGE AUS STAHL ZUM ANSCHRAUBEN (Fig. 16)

- 1) Den Flügel manuell in geschlossene Position bringen.
- 2) Den ersten Teil der Zahnstange auf dem Ritzel bündig auflegen und das Distanzstück im oberen Teil des Langlochs zwischen Zahnstange und Tor positionieren.
- 3) Die Bohrstelle auf dem Tor markieren. \varnothing 6,5 mm bohren und mit Gewindebohrer \varnothing 8 mm schneiden. Den Bolzen anschrauben.
- 4) Das Tor von Hand bewegen und dabei überprüfen, ob die Zahnstange auf dem Ritzel aufliegt. Die im Punkt 3 beschriebenen Arbeitsvorgänge wiederholen.
- 5) Ein weiteres Element der Zahnstange an das vorhergehende anlegen, wie in Abb. 15 gezeigt, um die Verzahnung der beiden Elemente in Phase zu bringen.
- 6) Das Tor von Hand bewegen und die Befestigungsarbeiten wie beim ersten Element durchführen, bis das Tor vollständig bedeckt ist.

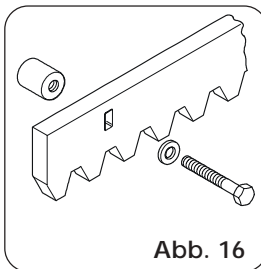


Abb. 16

Anmerkungen hinsichtlich der Installation der Zahnstange

- Sicherstellen, daß während des Laufs des Tores keines der Elemente der Zahnstange aus dem Ritzel springt.
- Die Elemente der Zahnstange dürfen weder an die Distanzstücke noch untereinander geschweißt werden.
- Nach Abschluß der Installation der Zahnstange sollte der Getriebemotor um ca. 1,5 mm (Abb. 17) abgesenkt werden, um ein korrektes Ineinandergreifen mit dem Ritzel zu gewährleisten.
- Manuell überprüfen, ob das Tor ordnungsgemäß die mechanischen Endanschläge erreicht und keine Reibung während des Laufs auftritt.
- Zwischen dem Ritzel und der Zahnstange dürfen keinesfalls Fett oder andere Schmiermittel verwendet werden.

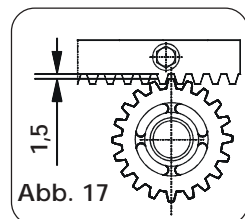


Abb. 17

4.5. MONTAGE DER KETTENRITZEL

Bei den Ausführungen für Kettenanwendungen muss das Kettenritzel Z16 oder Z20 montiert werden.

Dafür sind folgende Schritte vorzunehmen:

- den Federstift mit Hilfe eines Hammers in die Welle einführen (Abb. 18).
- Das Kettenritzel an der Welle anbringen und dabei darauf achten, dass die Aufnahmen des Ritzels auf dem Federstift übereinstimmen. Die Schraube mit den entsprechenden Unterlegscheiben festziehen (Abb. 18).
- Die Kette laut Abb. 19 montieren

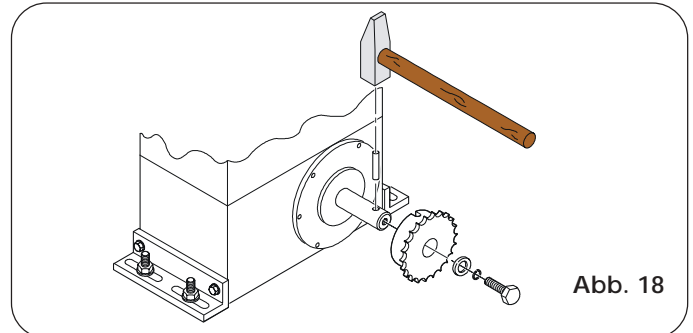


Abb. 18

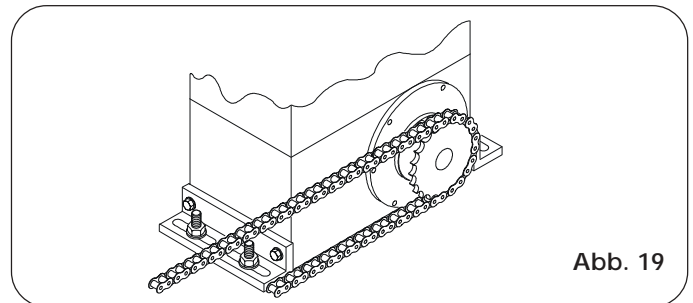


Abb. 19

5. ANSCHLÜSSE DES ELEKTRONISCHEN STEUERGERÄTS

Der Antrieb 844R 3Ph kann unter Verwendung eines elektronischen Fern-Steuergeräts 844 T eingebaut werden. Integriert in den Antrieb ist die Schnittstellenkarte 844 INTERFACE eingebaut (Abb. 20).

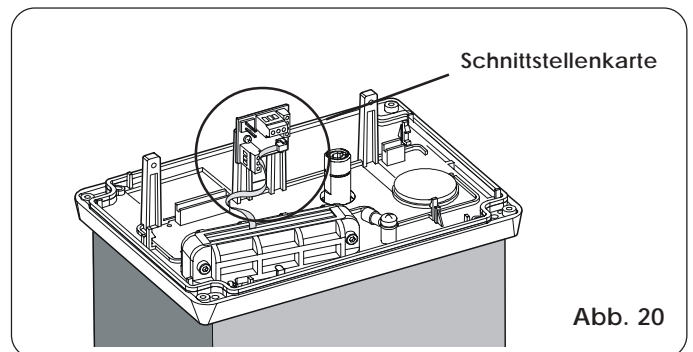


Abb. 20

Die Anschlüsse gemäß den in den Anweisungen für das elektronische Steuergerät 844 T enthaltenen Schaltplänen herstellen.

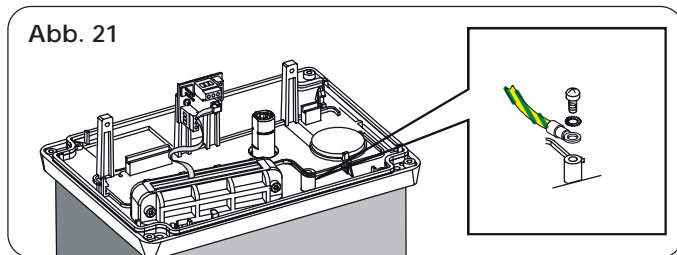
6. INBETRIEBNAHME

6.1. ELEKTRISCHE ANSCHLÜSSE

➔ Vor Arbeiten auf der Karte (Anschlüsse, Programmierung, Wartung) stets die Stromzufuhr unterbrechen.

Die Punkte 10, 11, 12, 13, 14 der ALLGEMEINEN SICHERHEITSVORSCHRIFTEN befolgen.

Alle elektrischen Anschlüsse an der Karte laut Kapitel 5 vornehmen, einschließlich Erdung des Antriebs (Abb. 21).



6.2. EINSTELLUNG DES INDUKTIVEN GRENZTASTERS

Der Antrieb 844R 3Ph ist mit einem induktiven Grenzta-ster ausgerüstet (Abb. 1 Bez. ③) mit bereits an der Karte 844 INTERFACE angeschlossenem Stecker mit Schnellanschluss.

Der Grenzta-ster erfasst den Durchgang eines auf der oberen Seite der Zahnstange angebrachten Blechs und bewirkt den Stillstand der Torbewegung.

Für die korrekte Positionierung der beiden im Lieferumfang enthaltenen Bleche sind folgende Schritte auszuführen:

- 1) Den Grenzta-ster montieren und dabei das Blech zu den Gewindestiften des Halters zentrieren (Abb. 22).
- 2) Sicherstellen, dass sich der Antrieb in der manuellen Betriebsart befindet (siehe Kapitel 8).
- 3) Das Tor mit der Hand in die Öffnungsposition fahren und einen Freiraum (2-5 cm) vom mechanischen Endschalteranschlag lassen.
- 4) Das Blech auf der Zahnstange in Öffnungsrichtung schieben, bis die entsprechende LED erlischt.
- 5) Das Blech noch etwa 45 mm weiter schieben, an der Zahnstange befestigen und die Schrauben festziehen.
- 6) Das Tor mit der Hand in die Schließposition fahren und einen Freiraum (2-5 cm) vom mechanischen Endschalteranschlag lassen.
- 7) Das Blech auf der Zahnstange in Schließrichtung schieben, bis die entsprechende LED erlischt.
- 8) Das Blech noch etwa 45 mm weiter schieben, an der Zahnstange befestigen und die Schrauben festziehen.
- 9) Das Tor auf halben Fahrweg fahren und das System erneut blockieren (siehe Kapitel 9).
- 10) Mindestens einen kompletten Zyklus der Automation ausführen.
- 11) Sicherstellen, dass das Tor etwa 2-5 cm vom mechanischen Endanschlag entfernt zum Stillstand kommt. Gegebenenfalls die Position der Bleche berichtigen und sicherstellen, dass die Anschlagstelle korrekt ist.
- 12) Die Entfernung zwischen induktivem Grenzta-ster und Blechen darf maximal 5 mm betragen.

6.3. EINSTELLUNG DER MECHANISCHEN KUPPLUNG

Der Antrieb 844R Rev. ist mit einer mechanischen Kupplung ausgerüstet. Für die Einstellung der Auslöseschwelle der mechanischen Kupplung sind die nachfolgenden Schritte auszuführen (empfohlen wird die Einstellung gemäß den geltenden Vorschriften):

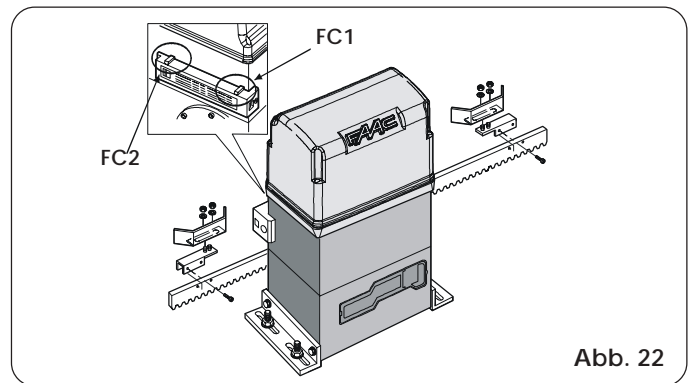


Abb. 22

- 1) Die Stromzufuhr zur Automation unterbrechen.
- 2) Die Motorwelle mit Hilfe eines Engländers blockiert beibehalten und die Einstellung an der Einstellschraube der Kupplung mit einem Inbusschlüssel oder einem Schraubenzieher vornehmen, Abb. 26.
Zur Erhöhung des Moments die Schraube im Uhrzeigersinn drehen.
- ➔ Bei der Lieferung ist die Kupplung des Antriebs auf das Maximum eingestellt. Anfänglich ist daher die Schraube im Gegenuhrzeigersinn zu drehen, damit die optimale Einstellung erreicht wird.
Zur Verminderung des Moments die Schraube im Gegenuhrzeigersinn drehen.
- 3) Die Automation mit Strom versorgen und sicherstellen, dass die soeben ausgeführte Einstellung des Drehmoments korrekt ist.

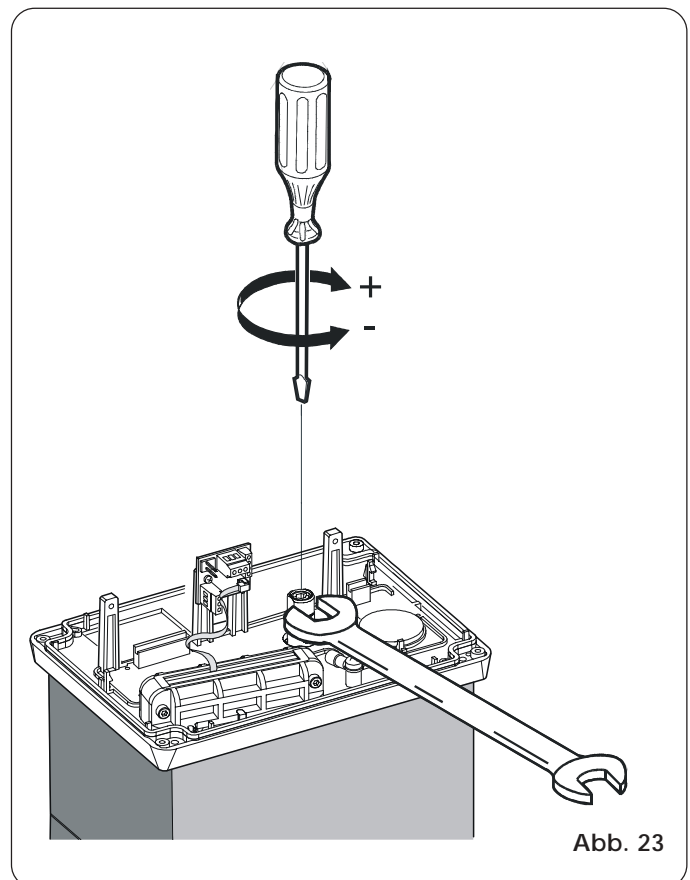


Abb. 23

6.4. PRÜFUNG DER SICHERHEITSVORRICHTUNGEN UND ZUBEHÖRTEILE

Die korrekte Auslösung aller Sicherheits- und Quetschschutzeinrichtungen sowie die Funktionstüchtigkeit der in der Anlage eingesetzten Zubehörteile prüfen.

7. ABSCHLIESSENDE ARBEITEN

Nach der Installation, die Entlüftungsschraube entfernen (siehe Abb. 24) und den Aufkleber mit der Gefahrenwarnung auf der Oberseite der Abdeckung aufbringen (Abb. 25).

Die Seitenteile eindrücken und die Abdeckung mit Hilfe der im Lieferumfang enthaltenen Schrauben befestigen.

Dem Kunden die Seite „Führer für den Benutzer“ übergeben, den ordnungsgemäßen Betrieb und die sachgemäße Anwendung des Getriebemotors erläutern und auf die potentiellen Gefahrenbereiche der Automation hinweisen.

8. HANDBETRIEB

Sollte es aufgrund von Stromausfall oder Betriebsstörungen der Automation erforderlich sein, das Tor mit der Hand zu betätigen, sind folgende Maßnahmen an der Entriegelungsvorrichtung vorzunehmen:

- 1) Die Schutzklappe öffnen und den entsprechenden im Lieferumfang enthaltenen Schlüssel in das Schloss einführen (Abb. 26).
- 2) Den Schlüssel im Uhrzeigersinn drehen und den Entriegelungshebel laut Angaben in Abb. 27 ziehen.
- 3) Das Tor mit der Hand öffnen oder schließen.

9. WIEDERHERSTELLUNG DES NORMALBETRIEBS

Um zu vermeiden, dass ein ungewollter Impuls das Tor während der Bewegung betätigen kann, ist vor der erneuten Feststellung des Antriebs die Stromzufuhr zur Anlage zu unterbrechen.

- 1) Den Entriegelungshebel erneut verschließen.
- 2) Den Schlüssel im Gegenuhrzeigersinn drehen.
- 3) Den Schlüssel abziehen und die Schutzklappe des Schlosses verschließen.
- 4) Das Tor so weit bewegen, bis die Entriegelung eingreift.

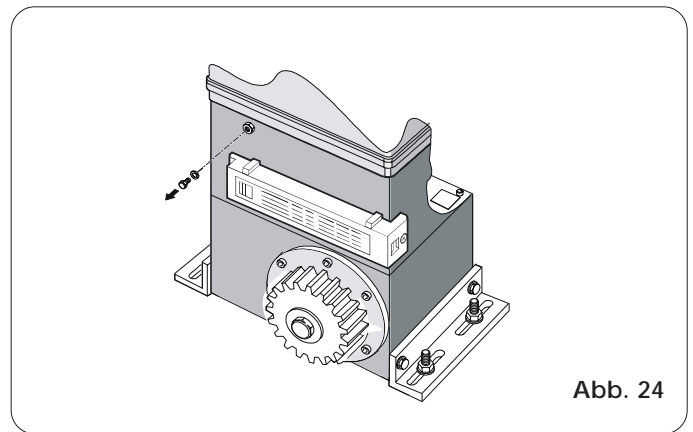


Abb. 24

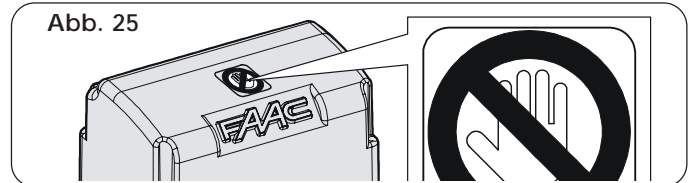


Abb. 25

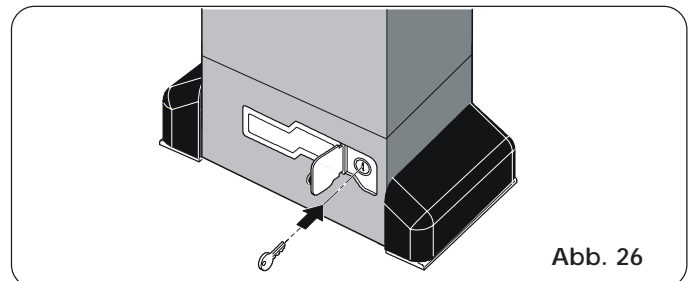


Abb. 26

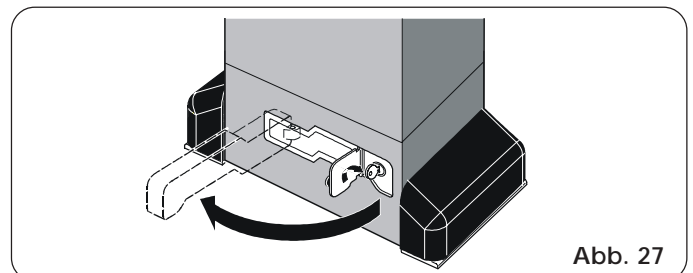


Abb. 27

10. MONTAGE STEUEREINHEIT CN 60E (EXTRA)

Der Antrieb ist so ausgelegt, dass mit Hilfe einer DIN-Schiene die Steuereinheit der Leiter-Sicherheitsleiste CN 60E eingebaut werden kann. Die DIN-Schiene auf Maß schneiden und mit zwei Schrauben am Antrieb befestigen und hierzu die beiden Öffnungen verwenden. Dann die Steuereinheit CN60 E anhängen (Abb. 28).

Für den Anschluss und die Betriebsweise wird auf die spezifischen Anweisungen verwiesen.

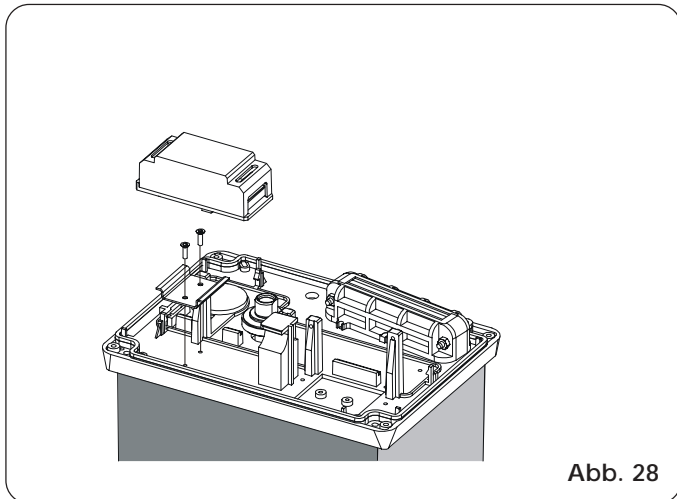


Abb. 28

11. SPEZIELLE ANWENDUNGEN

Spezielle Anwendungen sind nicht vorgesehen.

12. WARTUNG

Mindestens im Abstand von 6 Monaten die Funktionsprüfung der Anlage vornehmen und dabei besonders auf die Funktionstüchtigkeit der Sicherheits- und Entriegelungsvorrichtungen (einschließlich Schubkraft des Antriebs) achten.

12.1. ÖLNACHFÜLLEN

Die Ölmenge im Antrieb regelmäßig prüfen.

Bei mittlerer bis geringer Einsatzhäufigkeit ist eine jährliche Kontrolle ausreichend. Bei stärkerer Verwendung sollte der Ölstand mindestens im Abstand von 6 Monaten geprüft werden. Für den Zugriff zum Tank ist der Ölfülldeckel vorläufig zu entfernen (Abb. 29).

Der Ölstand kann mit bloßem Auge kontrolliert werden, wobei die Kupferspulen des Elektromotors im Öl liegen müssen.

Gegebenenfalls Öl bis zur Markierung nachfüllen.

Ausschließlich Öl FAAC XD 220 verwenden.

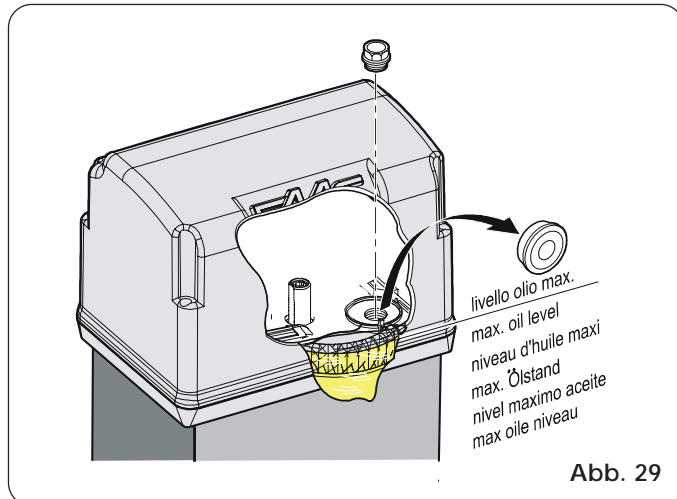


Abb. 29

13. REPARATUREN

Mit eventuellen Reparaturen ist ein autorisiertes Kundendienstcenter FAAC zu beauftragen.

FÜHRER FÜR DEN BENUTZER

AUTOMATION 844R 3Ph

Die Anweisungen sollten vor dem Betrieb des Geräts aufmerksam gelesen und aufbewahrt werden, um auch in Zukunft auf sie Bezug nehmen zu können.

ALLGEMEINE SICHERHEITSVORSCHRIFTEN

Die Automatikvorrichtung 844R 3Ph gewährleistet bei fachgerechter Installation und bestimmungsgemäßem Gebrauch einen hohen Sicherheitsstandard.

Einige einfache Verhaltensweisen können darüber hinaus Unfälle und Schäden vermeiden:

- Personen und insbesondere Kindern sollte der Aufenthalt im Aktionsradius der Automatikvorrichtung nicht gestattet werden. Auch Gegenstände sollten nicht in diesem Bereich abgestellt werden. Dies gilt insbesondere während des Betriebs.
- Die Funksteuerung oder andere Geräte, die als Impulsgeber dienen können, sollten Kindern unzugänglich aufbewahrt werden, um zu verhindern, daß die Automatikvorrichtung versehentlich gestartet wird.
- Die Automatikvorrichtung ist kein Spielzeug für Kinder !!
- Den Bewegungen des Tores ist nicht absichtlich entgegenzuwirken.
- Es sollte vermieden werden, daß Zweige oder Sträucher die Bewegung des Tores behindern.
- Die Leuchtanzeigen sollten stets einsatzbereit und gut sichtbar sein.
- Das Tor sollte nicht manuell betätigt werden, bevor dieses entriegelt wurde.
- Im Falle von Betriebsstörungen sollte das Tor entriegelt werden, um den Zugang zu ermöglichen. Danach ist der Eingriff von qualifiziertem Fachpersonal abzuwarten.
- Nachdem die Anlage auf manuellen Betrieb umgestellt wurde, ist vor der Wiederherstellung des normalen Betriebs die Stromzufuhr von der Anlage abzunehmen.
- Auf den Bestandteilen des Automatiksystems dürfen keinesfalls Veränderungen vorgenommen werden.
- Der Betreiber sollte keinerlei Reparaturarbeiten oder sonstige direkte Eingriffe selbst vornehmen. Diesbezüglich sollte er sich ausschließlich an qualifiziertes Fachpersonal wenden.
- Die Funktionstüchtigkeit der Automatikvorrichtung, der Sicherheitseinrichtungen und der Erdungsanschlüsse sollte mindestens halbjährlich durch qualifiziertes Fachpersonal überprüft werden.

BESCHREIBUNG

Die Automatikvorrichtung 844R 3Ph eignet sich in idealer Weise für die Kontrolle von Fahrzeugzufahrten im industriellen Bereich. Die Automatikvorrichtung 844R 3Ph für Schiebetore besteht aus einem elektromechanischen Operator, der die Bewegung mit einem auf dem Tor angebrachten Zahnstangengetriebe auf den Flügel überträgt. Der Betrieb des Schiebetors erfolgt über eine elektronische Steuervorrichtung, die in einem vom Operator getrennten Gehäuse untergebracht ist (844 T).

Empfängt das Gerät bei geschlossenem Tor einen Öffnungsbefehl über die Funksteuerung oder jede andere geeignete Vorrichtung, startet es den Motor bis zum Erreichen der Öffnungsposition.

Wurde der Automatikbetrieb eingestellt, schließt sich das Tor erst nach einer festgelegten Pausenzeit wieder.

Wurde hingegen der halbautomatische Betrieb eingestellt, so ist für die Schließung die Gabe eines zweiten Impulses erforderlich. Wird während des Schließvorgangs ein Öffnungsimpuls gegeben, so führt dies stets zur Umkehrung der Bewegung.

Ein Stoppimpuls (soweit vorgesehen) führt stets zum Anhalten der Bewegung.

Hinsichtlich der genauen Funktionsweise der Automatikvorrichtung in den verschiedenen Betriebsarten sollte man sich an den Installationstechniker wenden.

Die Automatikvorrichtungen sind mit Sicherheitseinrichtungen (Photozellen, Leisten, usw.) ausgestattet, die Schließung des Tores verhindern, wenn sich ein Hindernis innerhalb ihres Aktionsradius

befindet.

Das System gewährleistet eine mechanische Verriegelung des Tors, wenn sich der Motor nicht in Betrieb befindet, und daher muß keinerlei Schloß installiert werden.

Die manuelle Öffnung ist daher möglich, indem lediglich auf das entsprechende Entriegelungssystem eingewirkt wird.

Der Getriebemotor ist mit einer regulierbaren mechanischen Kupplung ausgestattet, die erforderliche Sicherheitsvorrichtung für den Quetschschutz bietet.

Ein induktiver Sensor erfaßt den Durchlauf der Feinbleche auf der Zahnstange, die den Positionen des Endschalters entsprechen.

Das elektronische Steuergerät ist in einem vom Getriebemotor getrennten Gehäuse untergebracht.

Eine bequeme manuelle Entriegelvorrichtung ermöglicht den Betrieb des Tors im Falle von Stromausfällen oder Störungen.

Die Leuchtanzeige gibt an, daß sich das Tor in Bewegung befindet.

MANUELLER BETRIEB

Sollte es aufgrund von Stromausfall oder Betriebsstörungen der Automation erforderlich sein, das Tor mit der Hand zu betätigen, sind folgende Maßnahmen an der Entriegelungsvorrichtung vorzunehmen:

- 1) Die Schutzklappe öffnen und den entsprechenden im Lieferumfang enthaltenen Schlüssel in das Schloss einführen (Abb. 1).
- 2) Den Schlüssel im Uhrzeigersinn drehen und den Entriegelungshebel laut Angaben in Abb. 2 ziehen.
- 3) Das Tor mit der Hand öffnen oder schließen.

WIEDERHERSTELLUNG DES NORMALBETRIEBS

Um zu vermeiden, daß ein versehentlicher Impuls das Tor während des Arbeitsvorganges in Bewegung setzt, sollte vor der erneuten Entriegelung des Operators die Stromzufuhr von der Anlage abgenommen werden.

- 1) Den Entriegelungshebel erneut schließen.
- 2) Den Schlüssel im Gegenuhrzeigersinn drehen.
- 3) Den Schlüssel abziehen und die Schutzklappe des Schlosses schließen.
- 4) Das Tor bis zum Einrasten der Entriegelung bewegen.

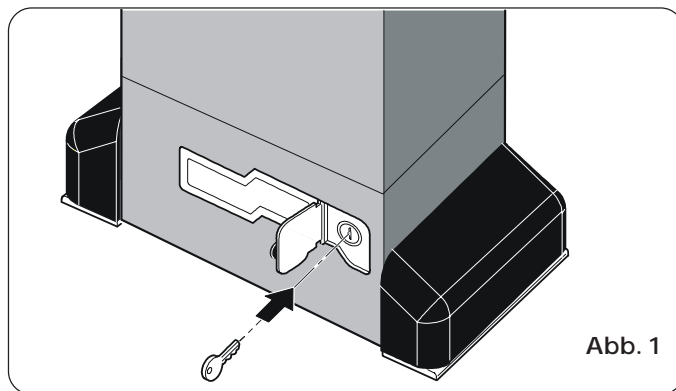


Abb. 1

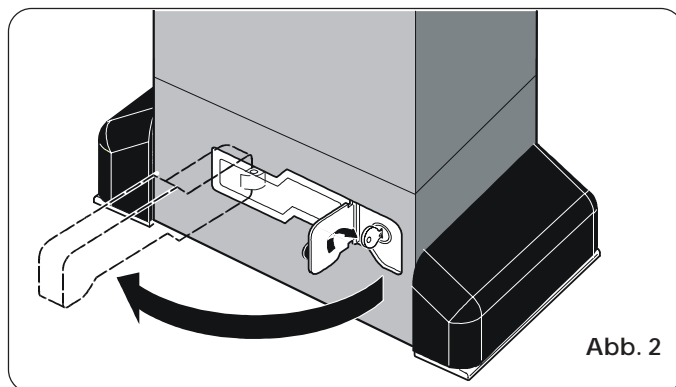


Abb. 2

Le descrizioni e le illustrazioni del presente manuale non sono impegnative. La FAAC si riserva il diritto, lasciando inalterate le caratteristiche essenziali dell'apparecchiatura, di apportare in qualunque momento e senza impegnarsi ad aggiornare la presente pubblicazione, le modifiche che essa ritiene convenienti per miglioramenti tecnici o per qualsiasi altra esigenza di carattere costruttivo o commerciale.

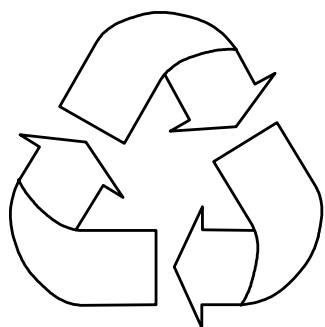
The descriptions and illustrations contained in the present manual are not binding. FAAC reserves the right, whilst leaving the main features of the equipments unaltered, to undertake any modifications it holds necessary for either technical or commercial reasons, at any time and without revising the present publication.

Les descriptions et les illustrations du présent manuel sont fournies à titre indicatif. FAAC se réserve le droit d'apporter à tout moment les modifications qu'elle jugera utiles sur ce produit tout en conservant les caractéristiques essentielles, sans devoir pour autant mettre à jour cette publication.

Die Beschreibungen und Abbildungen in vorliegendem Handbuch sind unverbindlich. FAAC behält sich das Recht vor, ohne die wesentlichen Eigenschaften dieses Gerätes zu verändern und ohne Verbindlichkeiten in Bezug auf die Neufassung der vorliegenden Anleitungen, technisch bzw. konstruktiv/kommerziell bedingte Verbesserungen vorzunehmen.

Las descripciones y las ilustraciones de este manual no comportan compromiso alguno. FAAC se reserva el derecho, dejando inmutadas las características esenciales de los aparatos, de aportar, en cualquier momento y sin comprometerse a poner al día la presente publicación, todas las modificaciones que considere oportunas para el perfeccionamiento técnico o para cualquier otro tipo de exigencia de carácter constructivo o comercial.

De beschrijvingen in deze handleiding zijn niet bindend. FAAC behoudt zich het recht voor op elk willekeurig moment de veranderingen aan te brengen die het bedrijf nuttig acht met het oog op technische verbeteringen of alle mogelijke andere productie- of commerciële eisen, waarbij de fundamentele eigenschappen van de apparaat gehandhaafd blijven, zonder zich daardoor te verplichten deze publicatie bij te werken.



FAAC per la natura

- La presente istruzione è realizzata al 100% in carta riciclata.
- Non disperdete nell'ambiente gli imballaggi dei componenti dell'automazione bensì selezionate i vari materiali (es. cartone, polistirolo) secondo prescrizioni locali per lo smaltimento rifiuti e le norme vigenti.

FAAC for the environment

- The present manual is produced in 100% recycled paper
- Respect the environment. Dispose of each type of product packaging material (card, polystyrene) in accordance with the provisions for waste disposal as specified in the country of installation.

FAAC der Umwelt zuliebe

- Vorliegende Anleitungen sind auf 100% Altpapier gedruckt.
- Verpackungstoffe der Antriebskomponenten (z.B. Pappe, Styropor) nach den einschlägigen Normen der Abfallwirtschaft sortenrein sammeln.

FAAC écologique

- La présente notice a été réalisée 100% avec du papier recyclé.
- Ne pas jeter dans la nature les emballages des composants de l'automatisme, mais sélectionner les différents matériaux (ex.: carton, polystyrène) selon la législation locale pour l'élimination des déchets et les normes en vigueur.

FAAC por la naturaleza

- El presente manual de instrucciones se ha realizado, al 100%, en papel reciclado.
- Los materiales utilizados para el embalaje de las distintas partes del sistema automático (cartón, poliestireno) no deben tirarse al medio ambiente, sino seleccionarse conforme a las prescripciones locales y las normas vigentes para el desecho de residuos sólidos.

FAAC voor de natuur

- Deze gebruiksaanwijzing is gedrukt op 100% kringlooppapier.
- Laat de verpakkingen van de componenten van het automatische systeem niet in het milieu achter, maar scheidt de verschillende materialen (b.v. karton, polystyreen) volgens de plaatselijke voorschriften op de afvalverwerkingen en de geldende normen.

FAAC

FAAC S.p.A.
Via Benini, 1
40069 Zola Predosa (BO) - ITALIA
Tel.: 051/61724 - Fax: 051/758518
www.faac.it



Timbro del Rivenditore:/Distributor's Stamp:/Timbre de l'Agent:/ Fachhändlerstempel:/Sello del Revendedor:/Stempel van de dealer: