

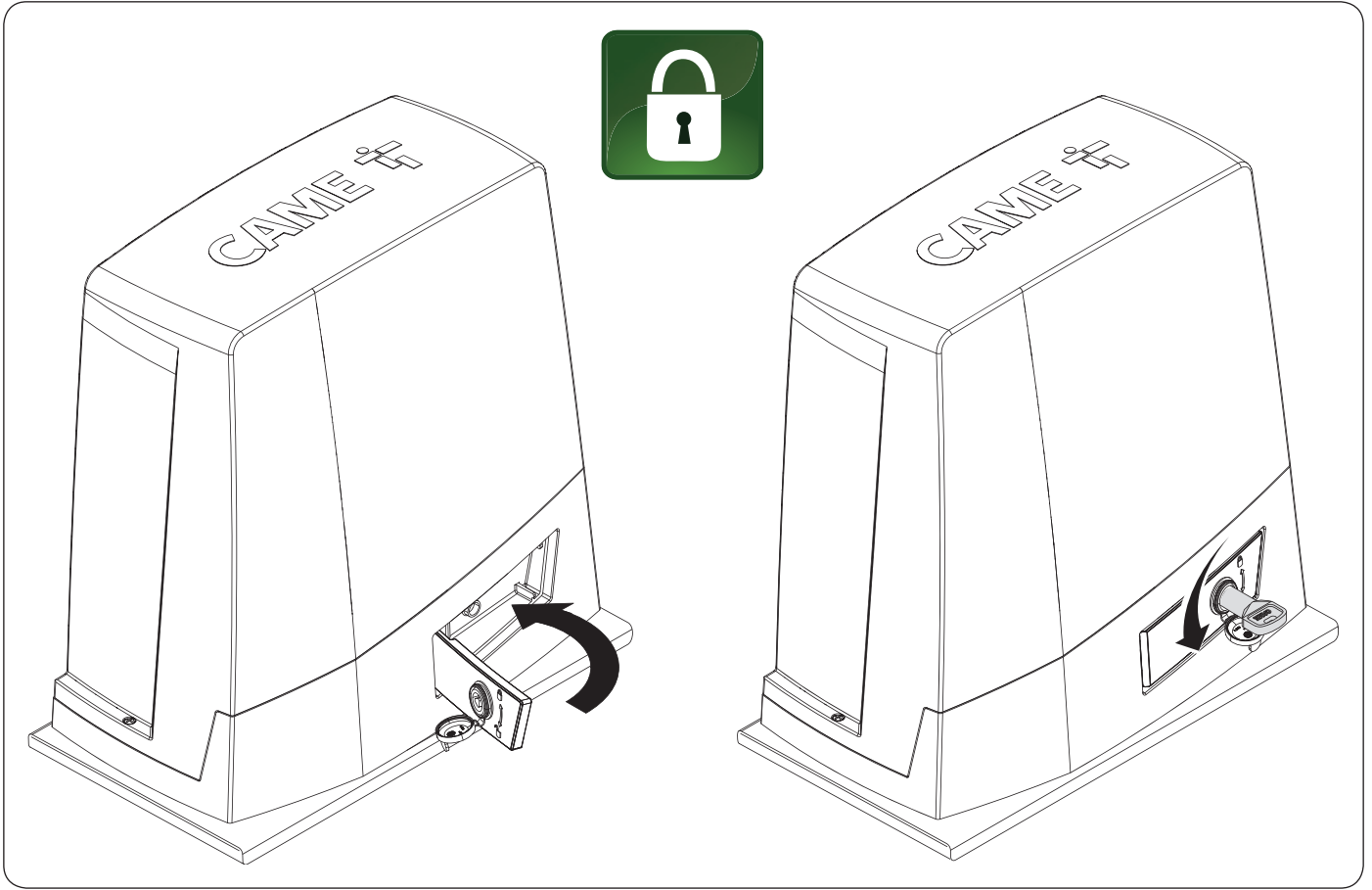
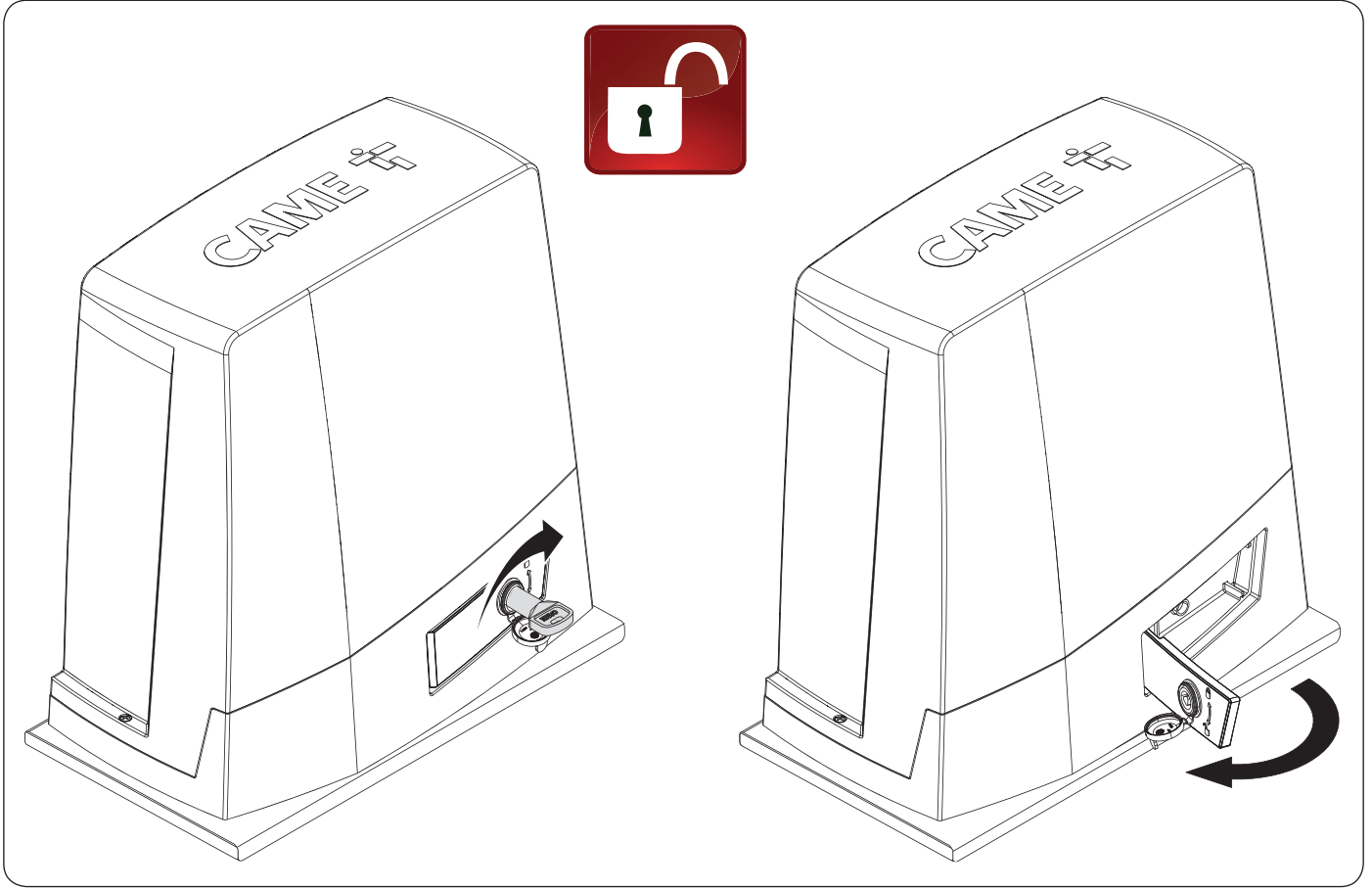
Schiebetorantriebe

FA01443-DE



BKV15AGE BKV20AGE BKV25AGE
BKV15AGS BKV20AGS BKV25AGS
BKV15ALS BKV20ALS BKV25ALS
BKV15RGS BKV20RGS

MONTAGEANLEITUNG



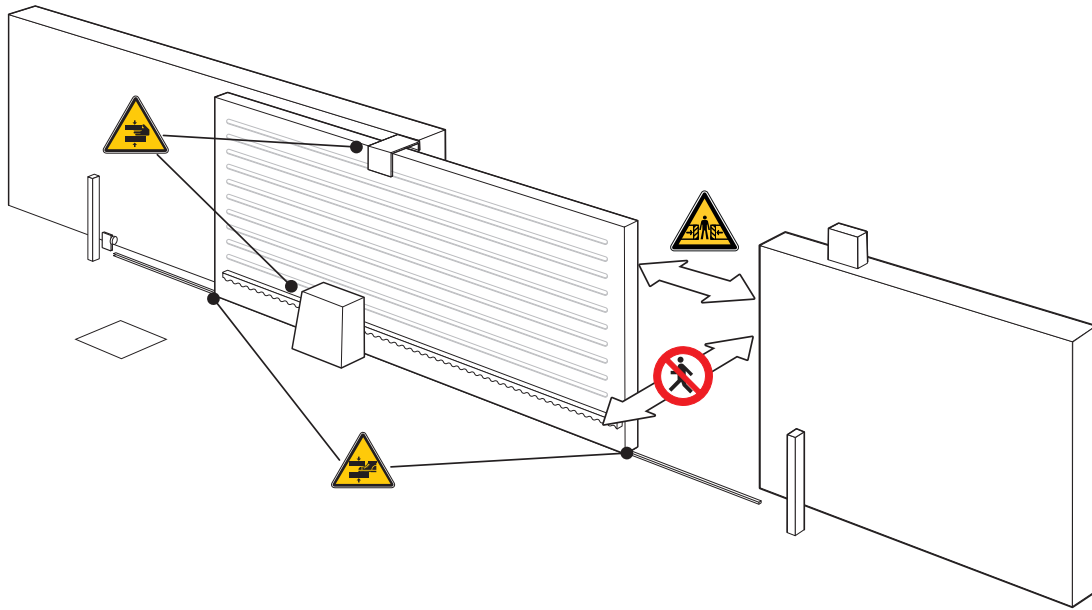
⚠ Wichtige Sicherheitshinweise.

⚠ Die Anleitung genau befolgen, eine nicht ordnungsgemäße Montage kann schwere Schäden zur Folge haben.

⚠ Vor der Montage auch die benutzerrelevanten Hinweise durchlesen.

Das Gerät ist ausschließlich für den Zweck zu verwenden, für den es entwickelt wurde. Andere Verwendungszwecke sind gefährlich. • Der Hersteller haftet nicht für durch ungeeignete, unsachgemäße und fehlerhafte Verwendung verursachte Schäden. • Bei dem in dieser Anleitung behandelten Gerät handelt es sich nach Maschinenrichtlinie 2006/42/EG um eine "unvollständige Maschine". • „Unvollständige Maschinen“ stellen eine Gesamtheit dar, die fast eine Maschine bildet, für sich genommen aber keine bestimmte Funktion erfüllen kann. • Eine unvollständige Maschine ist nur dazu bestimmt, in andere Maschinen oder in andere unvollständige Maschinen oder Ausrüstungen eingebaut zu werden, um zusammen mit ihnen eine Maschine im Sinne der Maschinenrichtlinie 2006/42/EG zu bilden. • Die Installation muss der Maschinenrichtlinie 2006/42/EG und den aktuellen Euronormen entsprechen. • Der Hersteller haftet nicht bei Verwendung von nicht originalen Zusatzteilen; in diesem Fall erlischt die Garantie. • Alle in dieser Anleitung beschriebenen Schritte dürfen nur von entsprechend ausgebildeten und erfahrenen Fachleuten gemäß den geltenden Gesetzen durchgeführt werden. • Das Verlegen der Kabel, die Montage, der Anschluss und die Abnahme müssen fachgerecht und gemäß den geltenden Vorschriften erfolgen. • Sämtliche Montagearbeiten nur bei unterbrochener Stromzufuhr ausführen. • Überprüfen, dass der angegebene Temperaturbereich für den Montageort geeignet ist. • Nicht auf Steigungen (nicht ebenen Standorten) montieren. • Den Antrieb nicht auf Teile, die sich verbiegen könnten, montieren. Wenn nötig, die Befestigungspunkte in geeigneter Weise verstärken. • Darauf achten, dass das Produkt am Aufstellort nicht durch direkte Wasserstrahlen (Bewässerungsanlage, Hochdruckreiniger usw.) befeuchtet wird. • Im Stromnetz gemäß den Installationsvorschriften eine angemessene allpolige Trennvorrichtung, die unter den Bedingungen der Überspannungskategorie III das Gerät völlig abtrennt, vorsehen. • Die Baustelle in geeigneter Weise abgrenzen, um den Zutritt Unbefugter, im Besonderen von Minderjährigen und Kindern, zu verhindern. • Bei der manuellen Handhabung je 20 kg Hubgewicht eine Person zum Heben vorsehen; bei nicht manueller Handhabung geeignete Hebeggeräte verwenden. • Wir empfehlen geeignete Schutzmaßnahmen zu ergreifen, um im Aktionsbereich der Maschine befindliche Menschen gegen mechanische Gefahren zu schützen. • Zum Schutz vor mechanischen Schäden müssen elektrische Leitungen durch entsprechende Leerrohre und Kabeldurchführungen geführt werden. • Elektrische Leitungen dürfen nicht mit Teilen, die während des Betriebs heiß werden könnten (z.B.: Motor, Trafo) in Berührung kommen. • Bevor Sie mit der Installation beginnen, erst prüfen, dass das angetriebene Teil in guter Verfassung ist und sich ordnungsgemäß öffnet und schließt. • Der Antrieb darf nicht für Tore mit Fußgängertor eingesetzt werden, es sei denn, dass der Torlauf nur mit gesichertem Fußgängertor aktiviert werden kann. • Darauf achten, dass während der Betätigung des angetriebenen Teils keine Quetschgefahr zwischen dem Teil und dem umliegenden Mauerwerk besteht. • Für zusätzlichen Schutz sorgen, um zu vermeiden, dass die Finger zwischen Ritzel und Zahnstange eingeklemmt werden. • Alle festen Befehlsgeräte müssen gut sichtbar und in einem angemessenen Sicherheitsabstand zum Aktionsbereich des angetriebenen Teils, an einer Stelle, die nicht vom sich bewegenden Teil erreicht wird, montiert werden. Befehlsgeräte mit Totmannbedienung müssen in mindestens 1,5 m Höhe und an einer für Unbefugte nicht zugänglichen Stelle montiert werden. • Wenn nicht vorhanden, einen die Verwendung der Entriegelungseinheit beschreibenden permanenten Aufkleber in der Nähe derselben anbringen. • Sicher stellen, dass der Antrieb in angemessener Weise eingestellt wurde und dass die Sicherheits- und Schutzeinrichtungen sowie die manuelle Entriegelungseinheit ordnungsgemäß funktionieren. • Vor der Übergabe an den Benutzer überprüfen, ob die Anlage den harmonisierten Normen und den grundlegenden Anforderungen der Maschinenrichtlinie 2006/42/EG entspricht. • Restrisiken müssen mittels gut sichtbaren Piktogrammen gekennzeichnet und dem Benutzer erklärt werden. • Nach der Montage das Typenschild an einer gut sichtbaren Stelle anbringen. • Sollte das Netzkabel beschädigt sein, zur Vermeidung von durch Strom verursachten Unfällen dafür sorgen, dass es vom Hersteller, seinem Wartungsdienst bzw. von einem Fachmann ersetzt wird. • Diese Anleitung zusammen mit den Anleitungen der anderen in die Antriebsanlage eingebauten Geräte aufbewahren. • Wir empfehlen dem Benutzer alle Gebrauchsanleitungen der in der fertigen Maschine eingebauten Produkte auszuhändigen.

Potentielle Gefahrenpunkte für Menschen



Durchgang während des Betriebs der Anlage verboten.



Quetschgefahr.



Quetschgefahr, Hände.



Quetschgefahr, Füße.

ABBAU UND ENTSORGUNG

CAME S.p.A. wendet im Betrieb das Umweltmanagement gemäß UNI EN ISO 14001 zum Schutz der Umwelt an. Wir bitten Sie, diese Umweltschutzarbeit, die für CAME eine Grundlage der Fertigungs- und Marktstrategien ist, durch Beachtung der Entsorgungsangaben weiterzuführen:

♻️ ENTSORGUNG DER VERPACKUNG

Die Bestandteile der Verpackung (Pappe, Kunststoff usw.) können, getrennt gesammelt, mit dem normalen Hausmüll entsorgt werden.

Vor der Entsorgung ist es empfehlenswert, sich über die am Installationsort geltenden Vorschriften zu informieren.

NICHT IN DIE UMWELT GELANGEN LASSEN!

♻️ ENTSORGUNG DES PRODUKTES

Unsere Produkte bestehen aus verschiedenen Materialien. Der größte Teil davon (Aluminium, Kunststoff, Eisen, Stromkabel) kann mit dem Hausmüll entsorgt werden. Sie können durch getrennte Sammlung in zugelassenen Entsorgungsfachbetrieben recycelt werden.

Weitere Bestandteile (Platinen, Handsenderbatterien usw.) können Schadstoffe enthalten.

Sie müssen dementsprechend entfernt und in zugelassenen Fachbetrieben entsorgt werden.

Vor der Entsorgung ist es empfehlenswert, sich über die am Entsorgungsort geltenden Vorschriften zu informieren.

NICHT IN DIE UMWELT GELANGEN LASSEN!

Zeichenerklärung

 Dieses Zeichen steht vor Abschnitten, die sorgfältig durchzulesen sind.

 Dieses Zeichen steht für sicherheitsrelevante Abschnitte.

 Dieses Zeichen steht für benutzerrelevante Abschnitte.

 Die Maßangaben sind, wenn nicht anders angegeben, in Millimetern.

Beschreibung

801MS-0300

BKV15AGS - Antrieb mit 36 V-Motor, mit Steuerung und Display, Adaptive Speed & Torque Technology, 4 Sicherheitseingänge, Laufsteuerung und Hinderniserfassung für bis 1500 kg schwere und 20 m weite Tore.

801MS-0310

BKV20AGS - Antrieb mit 36 V-Motor, mit Steuerung und Display, Adaptive Speed & Torque Technology, 4 Sicherheitseingänge, Laufsteuerung und Hinderniserfassung für bis 2000 kg schwere und 20 m weite Tore.

801MS-0320

BKV25AGS - Leistungsstarker Antrieb mit 36 V-Motor. Umfasst: Steuerung mit Display, Adaptive Speed & Torque Technology, 4 Sicherheitseingänge, Laufsteuerung und Hinderniserfassung sowie Zahnrad-Modul 6 für bis 2500 kg schwere und 20 m weite Tore.

801MS-0330

BKV15RGS - Leistungsstarker Antrieb mit 36 V-Motor. Umfasst: Steuerung mit Display, Adaptive Speed & Torque Technology, 4 Sicherheitseingänge, Laufsteuerung und Hinderniserfassung für bis 1500 kg schwere und 20 m weite Tore.

801MS-0340

BKV20RGS - Leistungsstarker Antrieb mit 36 V-Motor. Umfasst: Steuerung mit Display, Adaptive Speed & Torque Technology, 4 Sicherheitseingänge, Laufsteuerung und Hinderniserfassung für bis 2000 kg schwere und 20 m weite Tore.

801MS-0350

BKV15AGE - Antrieb (Plus-Ausführung) mit 36 V-Motor, mit Steuerung und Display, Adaptive Speed & Torque Technology, 4 Sicherheitseingänge, Magnetenschalter und integriertes Clock-Zusatzgerät für bis 1500 kg schwere und 20 m weite Tore.

801MS-0360

BKV20AGE - Antrieb (Plus-Ausführung) mit 36 V-Motor, mit Steuerung und Display, Adaptive Speed & Torque Technology, 4 Sicherheitseingänge, Magnetenschalter und integriertes Clock-Zusatzgerät für bis 2000 kg schwere und 20 m weite Tore.

801MS-0370

BKV25AGE - Antrieb (Plus-Ausführung) mit 36 V-Motor, mit Steuerung und Display, Adaptive Speed & Torque Technology, 4 Sicherheitseingänge Zahnrad-Modul 6, Magnetenschalter und integriertes Clock-Zusatzgerät für bis 2500 kg schwere und 20 m weite Tore.

801MS-0301

BKV15ALS - Leistungsstarker Antrieb mit 36 V-Motor. Umfasst: Steuerung mit Display, Adaptive Speed & Torque Technology, 4 Sicherheitseingänge, Laufsteuerung und Hinderniserfassung für bis 1500 kg schwere und 20 m weite Tore. Abdeckung, grau RAL 7040.

801MS-0311

BKV20ALS - Leistungsstarker Antrieb mit 36 V-Motor. Umfasst: Steuerung mit Display, Adaptive Speed & Torque Technology, 4 Sicherheitseingänge, Laufsteuerung und Hinderniserfassung für bis 2000 kg schwere und 20 m weite Tore. Abdeckung, grau RAL 7040.

801MS-0321

BKV25ALS - Leistungsstarker Antrieb mit 36 V-Motor. Umfasst: Steuerung mit Display, Adaptive Speed & Torque Technology, 4 Sicherheitseingänge, Laufsteuerung und Hinderniserfassung sowie Zahnrad-Modul 6 für bis 2500 kg schwere und 20 m weite Tore. Abdeckung, grau RAL 7040.

Verwendungszweck

Antrieb für besonders große Schiebetore

 Sämtliche von den in der Montageanleitung beschriebenen, abweichende Installationen bzw. Verwendungszwecke sind unzulässig.

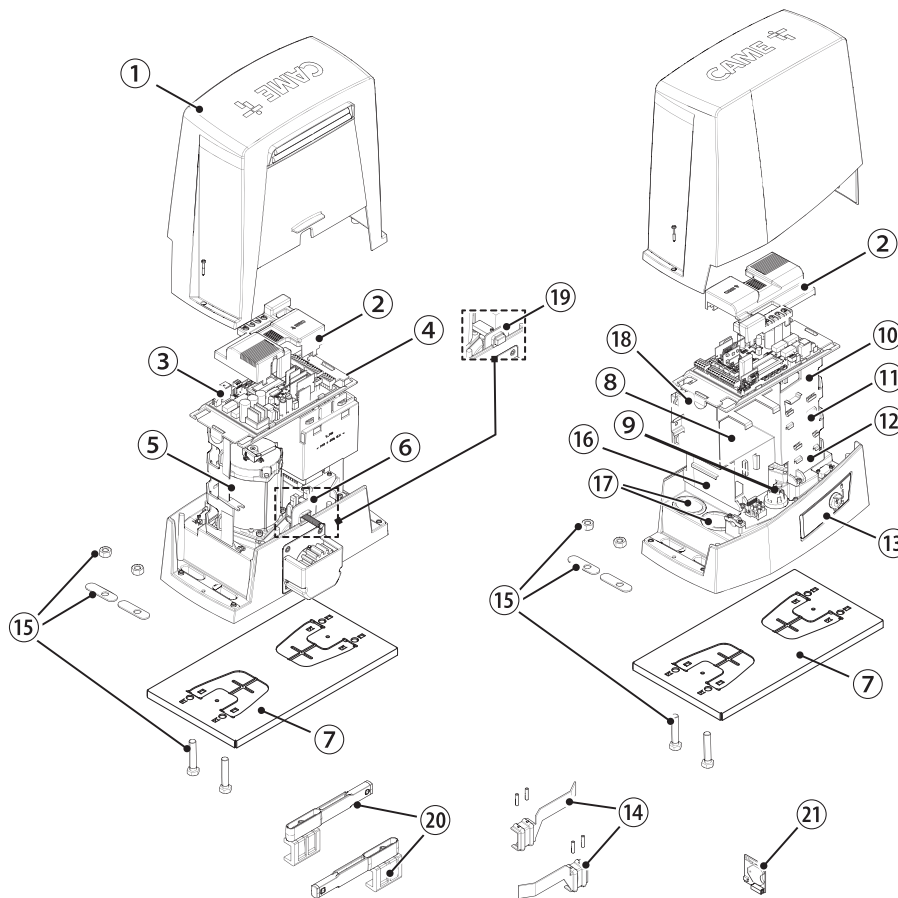
Beschreibung der Bestandteile

Antrieb

- ❶ Deckel
- ❷ Abdeckung der Steuerung
- ❸ Steuerung
- ❹ Platinenhalterung
- ❺ Motor
- ❻ Mechanischer Endschalter
- ❼ Montageplatte
- ❽ Fach für 2 Notbatterien
- ❾ Gehäuse für Thermostat mit Kartusche
- ❿ Raum für RGSM001-Modul
- ⓫ Gehäuse für 806SA-0090-Platine
- ⓬ Raum für RGP1-Modul
- ⓭ Entriegelungshebel
- ⓮ Betätigung für mechanische Endschalter
- ⓯ Befestigungsschrauben
- ⓰ Raum für UR042-Modul
- ⓱ Leerrohre für Kabel.
- ⓲ Raum für SMA-Modul
- ⓳ Magnetische Endschalter*
- ⓴ Betätigung für magnetische Endschalter*
- ⓵ CLOCK-Steckmodul (806SA-0120)*

* Nur für BKV15AGE, BKV20AGE und BKV25AGE

*  Alternativ zu den mechanischen Endschaltern können magnetische Endschalter verwendet werden.



Steuerung

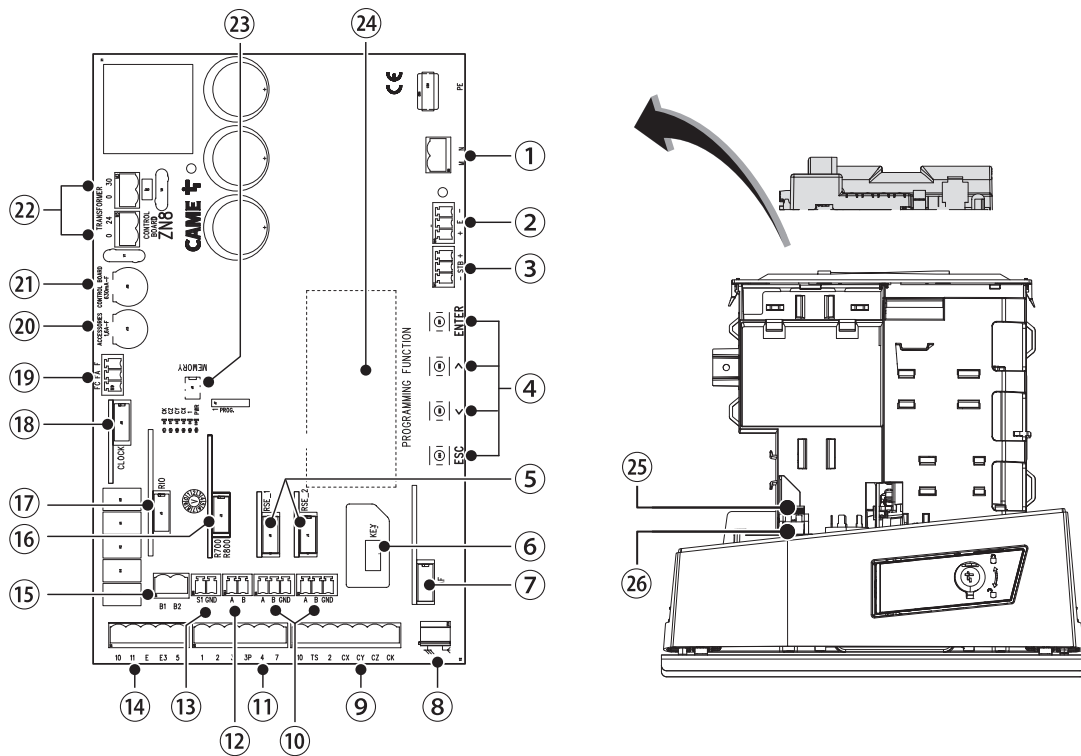
Die Funktionen der Ein- und Ausgangskontakte, die Zeiteinstellungen und die Benutzerverwaltung werden auf dem Display eingestellt und angezeigt.

Sämtliche Anschlüsse werden durch Feinsicherungen geschützt.

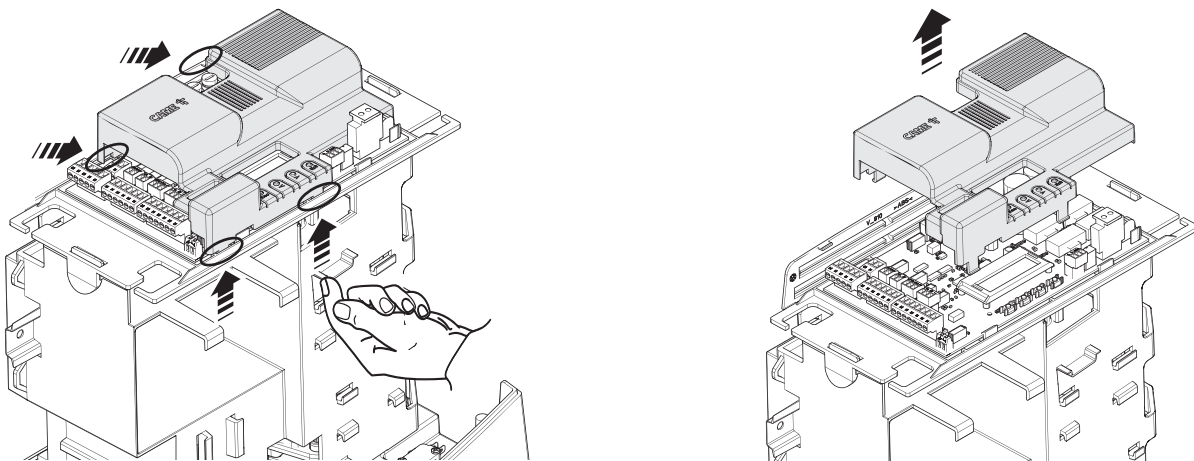
Um den ordnungsgemäßen Betrieb zu gewährleisten, MUSS DIE STROMZUFUHR GETRENNT und ggf. die Notbatterien entfernt werden.

Vor Eingriffen an der Steuerung die Stromzufuhr unterbrechen und die Notbatterien entfernen (sofern vorhanden).

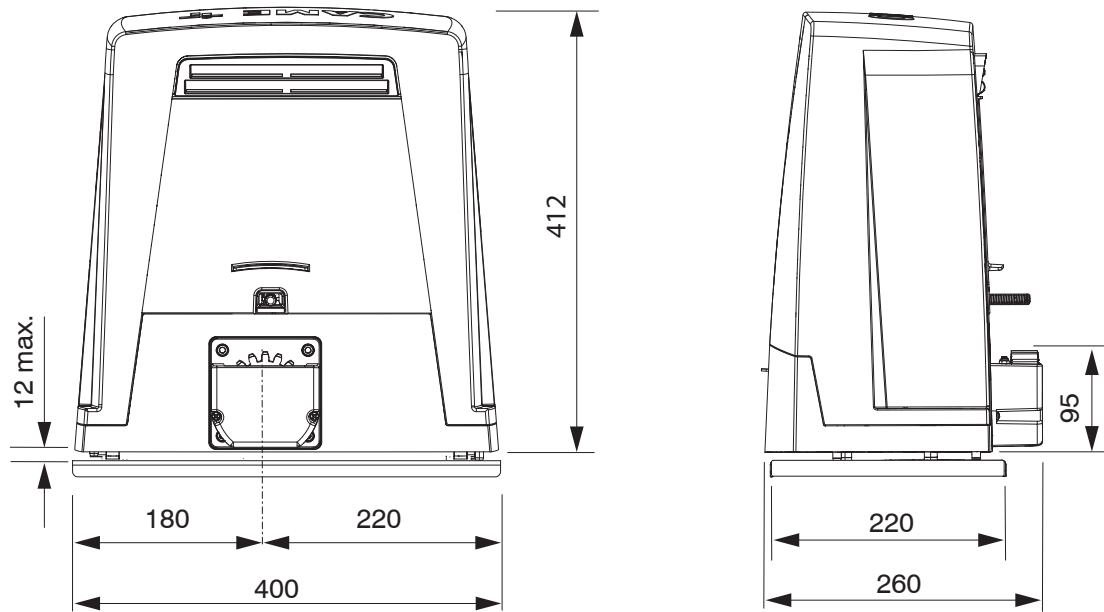
- | | |
|---|--|
| 1 Anschlussklemmleiste, Antrieb | 14 Anschlussklemmleiste für Warngeräte |
| 2 Anschlussklemmleiste, Encoder | 15 Klemmleiste für Ausgangskontakt B1-B2 |
| 3 Anschlussklemmleiste für RGP1-Modul oder 806SA-0090-Platine | 16 Steckplatz für Decodierplatine R700 oder R800 |
| 4 Programmier Tasten | 17 Steckplatz für RIOCN8WS Modul |
| 5 Steckplatz für RSE-Platine | 18 Steckplatz für Clock (806SA-0120)-Platine |
| 6 Steckplatz für CAME KEY | 19 Klemmleiste für Mikro-Endschalter |
| 7 Steckplatz für AF-Funksteckmodul | 20 Schmelzsicherung, Zusatzgeräte |
| 8 Anschlussklemmleiste, Antenne | 21 Sicherung für Steuerung |
| 9 Anschlussklemmleiste für Sicherheitsgeräte | 22 Klemmleiste für Anschluss von Trafo |
| 10 Anschlussklemmleiste für Parallelschaltung oder CRP | 23 Steckplatz für Memory Roll |
| 11 Klemmleiste für Befehlsgeräte | 24 Display |
| 12 Anschlussklemmleiste, Codeschloss | 25 Netzsicherung |
| 13 Anschlussklemmleiste, Transponderleser | 26 Versorgungsklemmleiste |



Um die Steckmodule auf die entsprechenden Steckplätze zu stecken, die Steuerungsabdeckung entfernen.



Abmessungen



Verwendungsbeschränkungen

MODELLE	BKV15AGS	BKV20AGS	BKV25AGS	BKV15RGS	BKV20RGS
Zahnradmodul	4	4	6	4	4
Max. Torflügelweite (m)	20	20	20	20	20
Max. Torflügelgewicht (kg)	1500	2000	2500	1500	2000

MODELLE	BKV15AGE	BKV20AGE	BKV25AGE	BKV15ALS	BKV20ALS	BKV25ALS
Zahnradmodul	4	4	6	4	4	6
Max. Torflügelweite (m)	20	20	20	20	20	20
Max. Torflügelgewicht (kg)	1500	2000	2500	1500	2000	2500

Technische Daten

MODELLE	BKV15AGS	BKV20AGS	BKV25AGS	BKV15RGS	BKV20RGS
Betriebsspannung (V - 50/60 Hz)	230 AC	230 AC	230 AC	120 AC	120 AC
Betriebsspannung Motor (V)	36 DC	36 DC	36 DC	36 DC	36 DC
Spannungsversorgung Steuerung (V)	26 DC	26 DC	26 DC	26 DC	26 DC
Verbrauch im Stand-By (W)	14	14	14	14	14
Verbrauch im Stand-By mit RGP1-Modul (W)	0,8	0,8	0,8	0,8	0,8
Leistung (W)	200	250	300	200	250
Thermoschutz Trafo (°C)	120	120	120	120	120
Stromaufnahme (mA)	8	9	10	8	9
Maximale Stromaufnahme (A)	20	20	20	20	20
Farbe	RAL 7024	RAL 7024	RAL 7024	RAL 7024	RAL 7024
Betriebstemperatur (°C)	-20 ÷ +55	-20 ÷ +55	-20 ÷ +55	-20 ÷ +55	-20 ÷ +55
Schließkraft (N)	800	900	1000	800	900
Maximaler Schub (N)	1200	1350	1500	1200	1350
Max. Laufgeschwindigkeit (m/min)	12	12	12	12	12
Betriebszeit (s)	180	180	180	180	180
Betriebszyklen/Stunde	DAUERBETRIEB	DAUERBETRIEB	DAUERBETRIEB	DAUERBETRIEB	DAUERBETRIEB
Schutzart (IP)	54	54	54	54	54
Isolierklasse	I	I	I	I	I
Untersetungsverhältnis (i)	40	40	40	40	40
Gewicht (kg)	20	21	21	20	21

MODELLE	BKV15AGE	BKV20AGE	BKV25AGE	BKV15ALS	BKV20ALS	BKV25ALS
Betriebsspannung (V - 50/60 Hz)	230 AC	230 AC	230 AC	230 AC	230 AC	230 AC
Betriebsspannung Motor (V)	36 DC	36 DC	36 DC	36 DC	36 DC	36 DC
Spannungsversorgung Steuerung (V)	26 DC	26 DC	26 DC	26 DC	26 DC	26 DC
Verbrauch im Stand-By (W)	14	14	14	14	14	14
Verbrauch im Stand-By mit RGP1-Modul (W)	0,8	0,8	0,8	0,8	0,8	0,8
Leistung (W)	200	250	300	200	250	300
Thermoschutz Trafo (°C)	120	120	120	120	120	120
Stromaufnahme (mA)	8	9	10	8	9	10
Maximale Stromaufnahme (A)	20	20	20	20	20	20
Farbe	RAL 7024	RAL 7024	RAL 7024	RAL 7040	RAL 7040	RAL 7040
Betriebstemperatur (°C)	-20 ÷ +55	-20 ÷ +55	-20 ÷ +55	-20 ÷ +55	-20 ÷ +55	-20 ÷ +55
Schließkraft (N)	800	900	1000	800	900	1000
Maximaler Schub (N)	1200	1350	1500	1200	1350	1500
Max. Laufgeschwindigkeit (m/min)	12	12	12	12	12	12
Betriebszeit (s)	180	180	180	180	180	180
Betriebszyklen/Stunde	DAUERBETRIEB	DAUERBETRIEB	DAUERBETRIEB	DAUERBETRIEB	DAUERBETRIEB	DAUERBETRIEB
Schutzart (IP)	54	54	54	54	54	54
Isolierklasse	I	I	I	I	I	I
Untersetungsverhältnis (i)	40	40	40	40	40	40
Gewicht (kg)	20	21	21	20	21	21

Tabelle Schmelzsicherungen

MODELLE	BKV15AGS	BKV20AGS	BKV25AGS	BKV15RGS	BKV20RGS
Netzsicherung	2 A F	2 A F	2 A F	4 A F	4 A F
Schmelzsicherung Motorsteuerung	630 mA F	630 mA F	630 mA F	630 mA F	630 mA F
Schmelzsicherung Zusatzgeräte	1,6 A F	1,6 A F	1,6 A F	1,6 A F	1,6 A F

MODELLE	BKV15AGE	BKV20AGE	BKV25AGE	BKV15ALS	BKV20ALS	BKV25ALS
Netzsicherung	2 A F	2 A F	2 A F	2 A F	2 A F	2 A F
Schmelzsicherung Motorsteuerung	630 mA F	630 mA F	630 mA F	630 mA F	630 mA F	630 mA F
Schmelzsicherung Zusatzgeräte	1,6 A F	1,6 A F	1,6 A F	1,6 A F	1,6 A F	1,6 A F

Kabeltypen und Mindeststärken

Kabellänge (m)	bis 20	von 20 bis 30
Betriebsspannung 230 V AC	3G x 1,5 mm ²	3G x 2,5 mm ²
Blinkleuchte 24 V AC/DC	2 x 1 mm ²	2 x 1 mm ²
TX-Lichtschranken	2 x 0,5 mm ²	2 x 0,5 mm ²
RX-Lichtschranken	4 x 0,5 mm ²	4 x 0,5 mm ²
Befehlsgeräte	*Nr. x 0,5 mm ²	*Nr. x 0,5 mm ²

*Aderzahl = siehe Montageanleitung des Produkts.

Achtung: Die Kabelstärke gilt nur als Angabe, da sie von der Motorleistung und der Länge des Kabels abhängt.

📖 Bei 230 V Betriebsspannung und Verwendung im Freien, Kabel des Typs H05RN-F, die der 60245 IEC 57 entsprechen, verwenden; in Innenbereichen Kabel des Typs H05VV-F, die der 60227 IEC 53 entsprechen, verwenden. Bei Betriebsspannungen bis 48 V kann man Kabel des Typs FROR 20-22 II, die der EN 50267-2-1 entsprechen, verwenden.

📖 Für die Antenne ein (bis 5 m langes) Kabel des Typs RG58 verwenden.

📖 Für die Parallelschaltung und CRP ein (bis 1000 m langes) Kabel des Typs UTP CAT5 verwenden.

📖 Die Wahl der Kabelstärke von Kabeln mit einer anderen Länge, als die in der Tabelle angeführten, muss laut den Angaben der Richtlinie CEI EN 60204-1 auf der Grundlage der effektiven Leistungsaufnahme der angeschlossenen Geräte erfolgen.

📖 Für Anschlüsse, die mehrere Belastungen auf der gleichen Leitung (sequentiell) vorsehen, muss die Bemessung laut Tabelle auf der Grundlage der Leistungsaufnahme und effektiven Entfernung nochmals berechnet werden. Für den Anschluss von in dieser Anleitung nicht berücksichtigten Produkten, gelten die dem jeweiligen Produkt beigefügten Gebrauchsanweisungen.

INSTALLATION

Die folgenden Abbildungen dienen nur als Beispiel. Der für die Montage des Antriebs und der Zusatzgeräte nötige Raum hängt vom Standort ab. Der Monteur wählt die beste Lösung.

Die Abbildungen beziehen sich auf einen links montierten Antrieb.

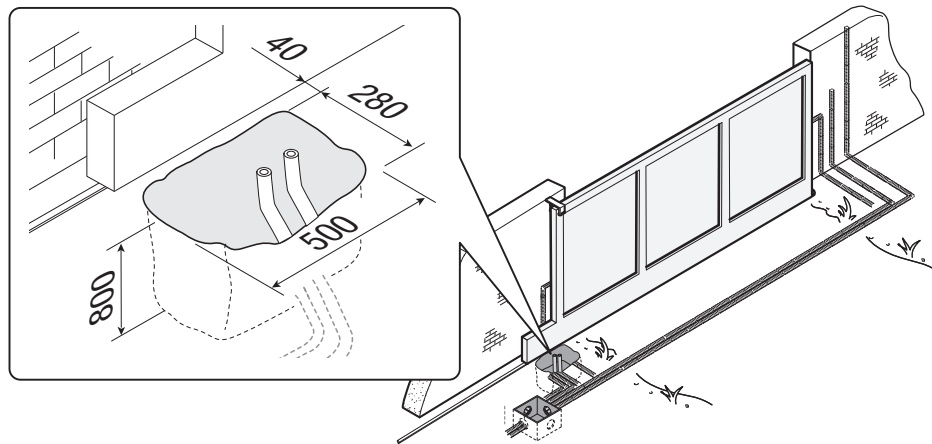
Vorher durchzuführen

Eine Grube für die Verschalung graben.

Die für die Kabel notwendigen Leerrohre vom Kabelschacht aus auslegen.

Für den Anschluss des Antriebs empfehlen wir Leerrohre mit $\varnothing 40$ mm.

Die Anzahl der notwendigen Leerrohre hängt vom Anlagentyp und den vorgesehenen Zusatzgeräten ab.

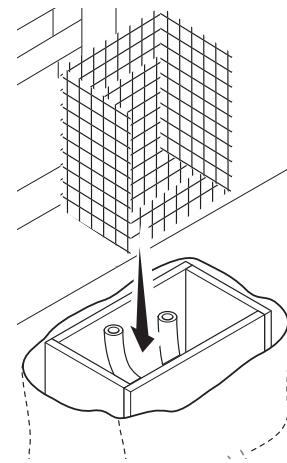
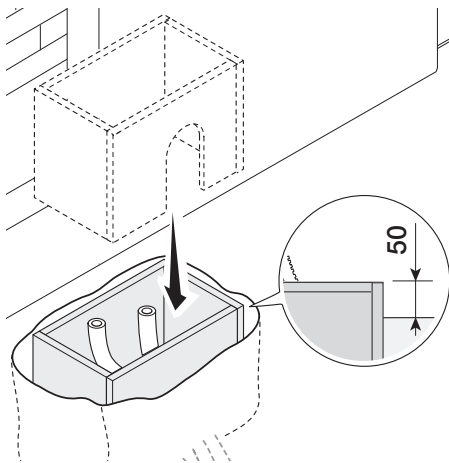


Verlegen der Montageplatte


Eine Holzverschalung anfertigen, die größer als die Montageplatte ist. Die Verschalung in die Grube legen.

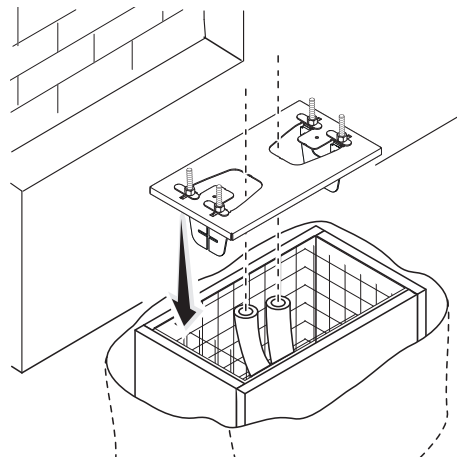
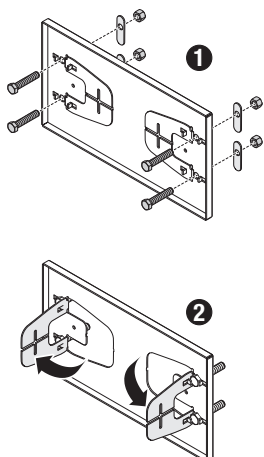
Die Verschalung muss 50 mm über den Boden hinausragen.

Ein Rundstahlnetz in die Verschalung legen, um so den Beton zu verstärken.



Die enthaltenen Schrauben in die Bodenplatte stecken.
 Die Schrauben mit den enthaltenen Muttern fixieren.
 Die vorgeprägten Fundamentanker mit einem Schraubendreher herausziehen.
 Die Bodenplatte in das Rundstahlnetz stecken.

 Die Rohre müssen durch die dafür vorgesehenen Löcher gesteckt werden.



Die Bodenplatte platzieren, dabei die in der Abbildung angegebenen Abmessungen einhalten.

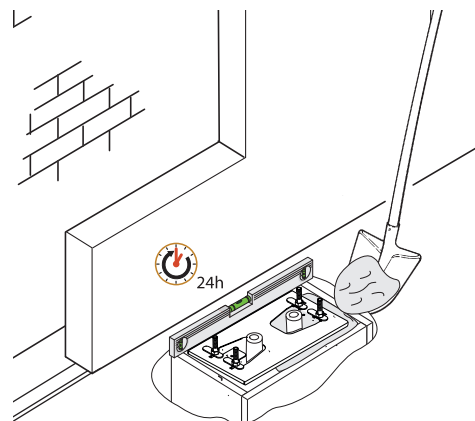
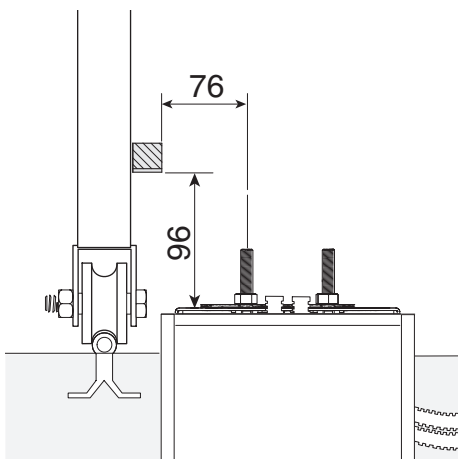
 Wenn das Tor keine Zahnstange aufweist, mit der Installation fortfahren.

 Siehe den Abschnitt ZAHNSTANGE BEFESTIGEN.

Die Verschalung mit Beton auffüllen.

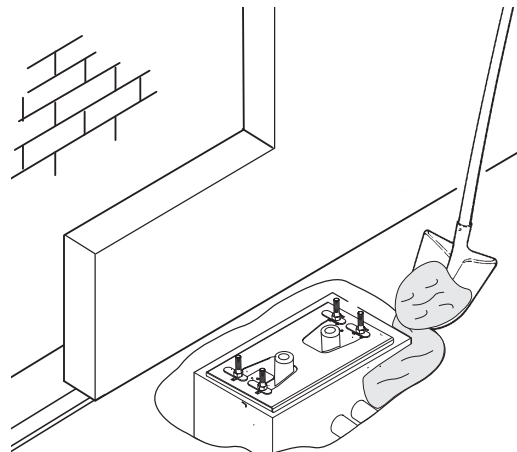
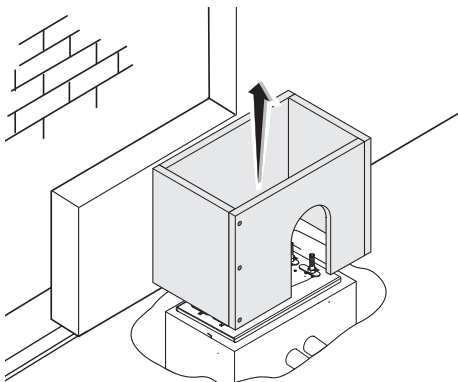
 Die Montageplatte muss absolut waagrecht sein und die Schraubgewinde müssen vollständig herausragen.

Den Beton mindestens 24h fest werden lassen.

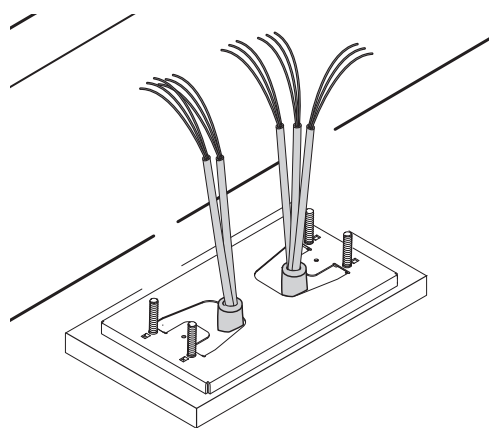
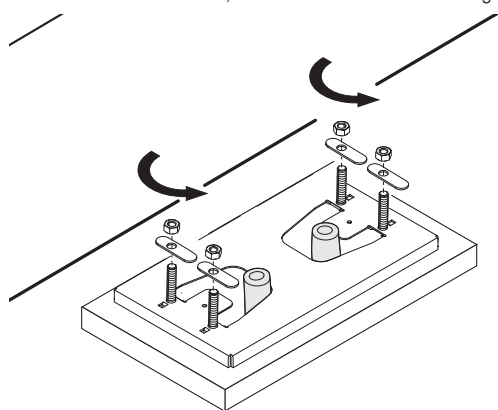


Die Verschalung entfernen.

Die Grube um die Betonplatte mit Erde auffüllen.




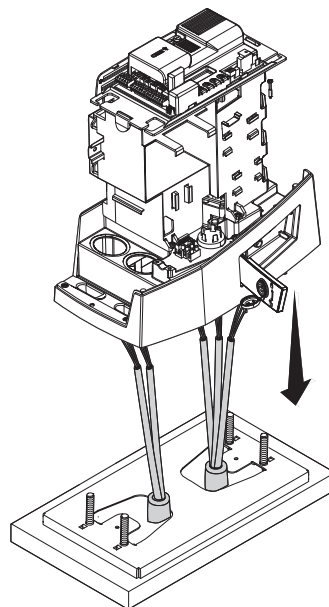
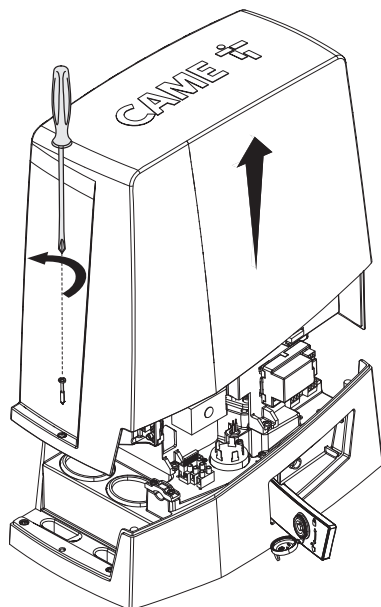
Die Muttern von den Schrauben entfernen.
Stromkabel in die Leerrohre stecken, bis sie ca. 600 mm herausragen.



Vorbereitung des Antriebs

Abdeckung des Antriebs entfernen.
Den Antrieb auf die Montageplatte stellen.

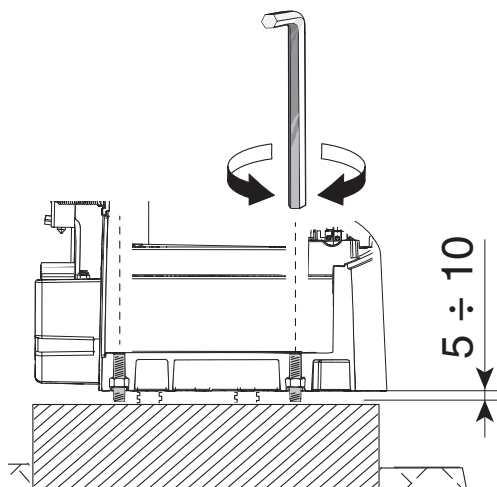
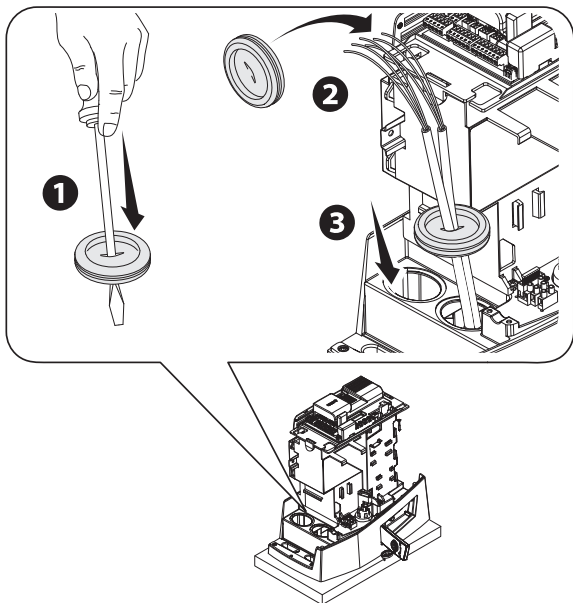
 Die Stromkabel müssen unter dem Antriebsgehäuse verlaufen



Die Kabeldurchführung durchbohren.

Stecken Sie die Kabelverschraubung in die Kabel.

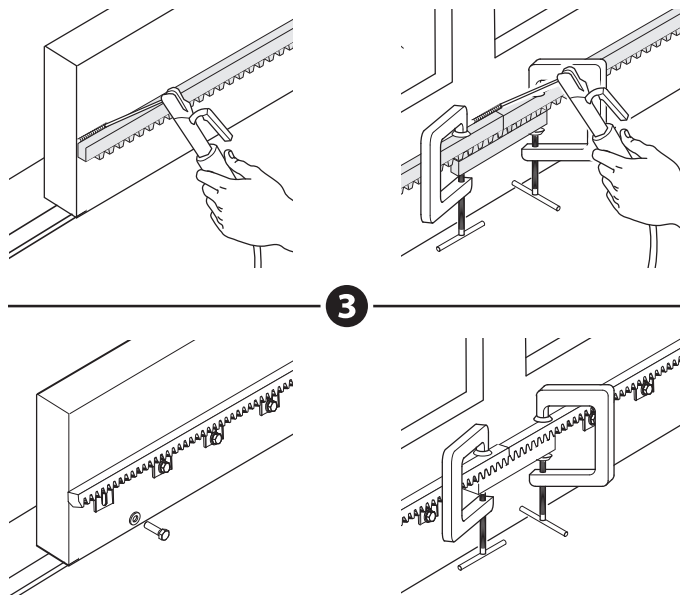
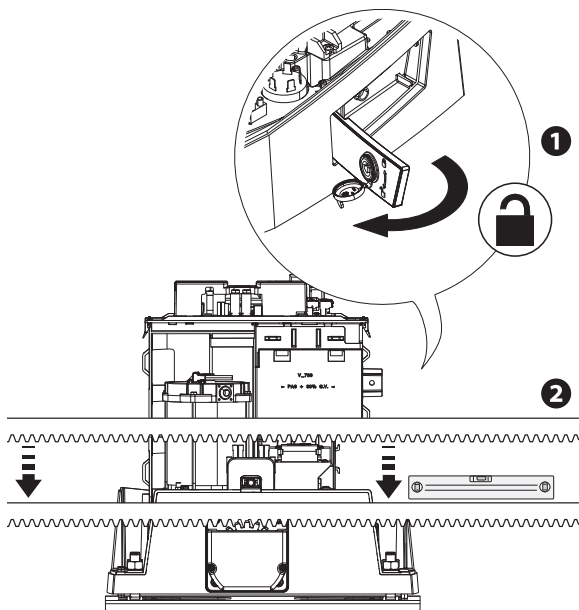
Den Antrieb mithilfe der Gewindestift 5÷10 mm von der Montageplatte anheben, um gegebenenfalls spätere Einstellungen zwischen Antriebsrad und Zahnstange vorzunehmen.



Befestigung der Zahnstange

- 1 Antrieb entriegeln.
- 2 Die Zahnstange auf das Zahnrad legen.
- 3 Zahnstange in ihrer ganzen Länge am Tor befestigen oder anschweißen.

Um die verschiedenen Zahnstangenmodule zusammenzubauen, einen Zahnstangenrest verwenden und mithilfe von zwei Schraubzwingen unter der Nahtstelle befestigen.

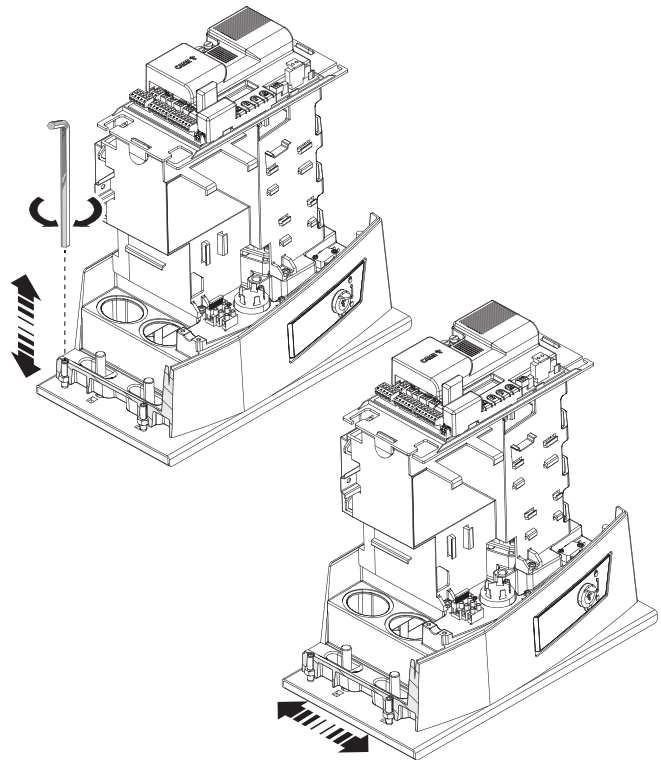
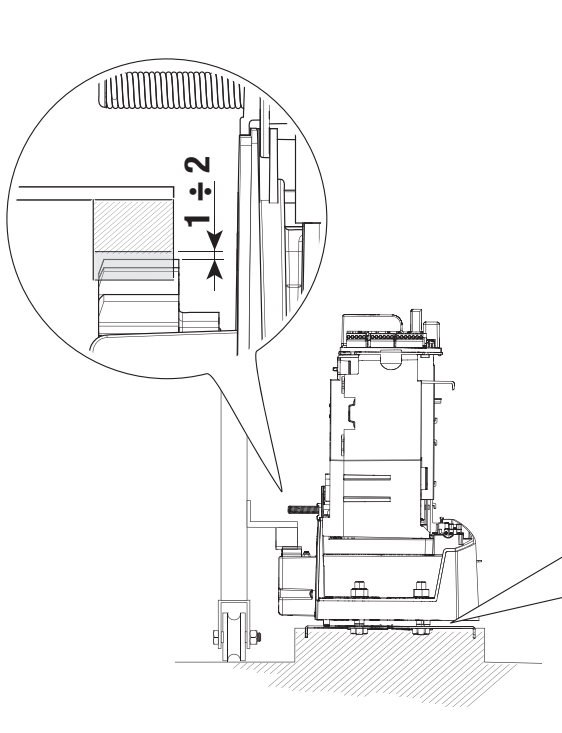


Einstellung Zahnrad-Zahnstange


Das Tor von Hand öffnen und schließen.

Die Kopplungsdistanz zwischen Zahnrad und Zahnstange mit den Gewindestiften (senkrechte Einstellung) und den Ösen (waagerechte Einstellung) einstellen.

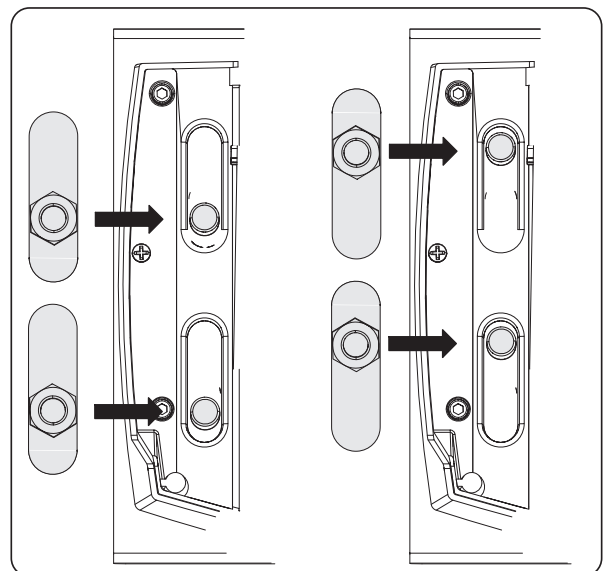
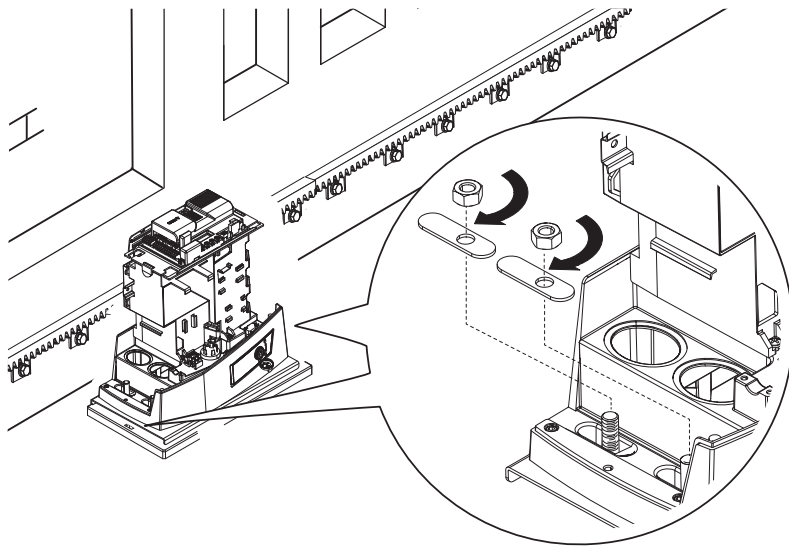
 Das Torgewicht darf nicht auf dem Antrieb aufliegen.



Befestigung des Antriebs

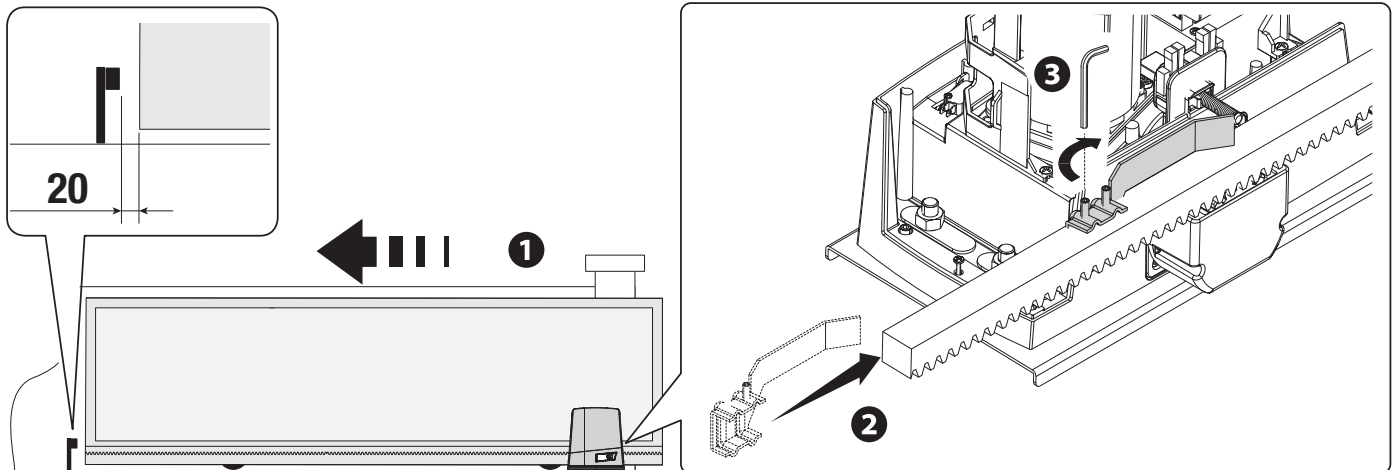
 Erst nach Einstellung der Kopplungsdistanz zwischen Zahnrad und Zahnstange befestigen.

Den Antrieb mit Unterlegscheiben und Muttern an der Montageplatte befestigen.

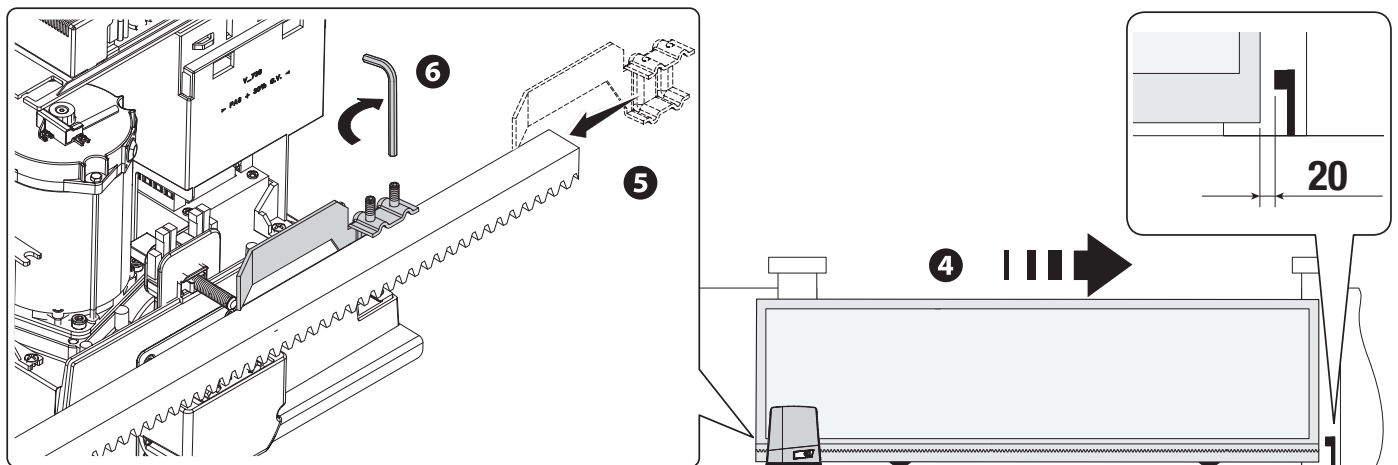


Einstellung der Endlagen (mit mechanischen Endschaltern)

- 1 Tor öffnen.
- 2 Die Betätigung des Auflauf-Endschalters in die Zahnstange stecken.
Die Feder muss den Mikroschalter schalten.
- 3 Die Betätigung des Auflauf-Endschalters mit den (enthaltenen) Gewindestiften fixieren.



- 4 Tor schließen.
- 5 Die Betätigung des Zulauf-Endschalters in die Zahnstange stecken.
Die Feder muss den Mikroschalter schalten.
- 6 Die Betätigung des Zulauf-Endschalters mit den (enthaltenen) Gewindestiften fixieren.



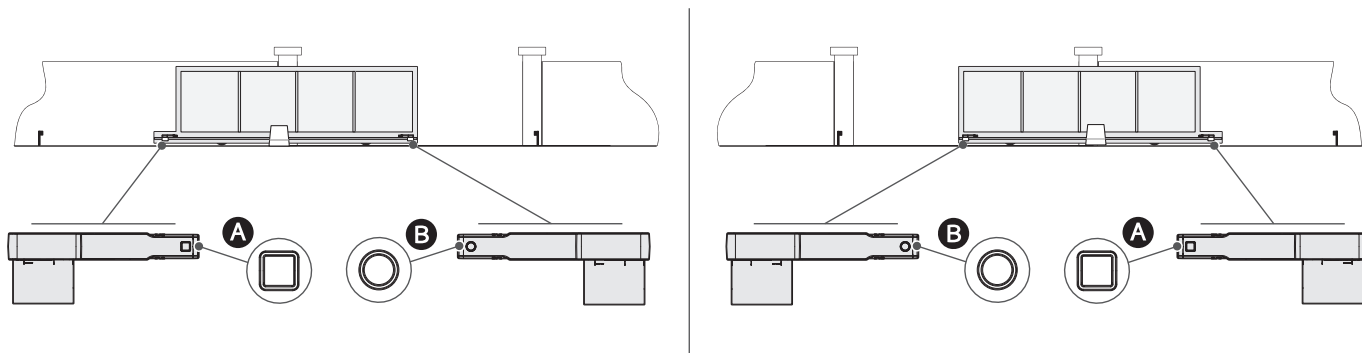
Einstellung der Endlagen mit magnetischen Endschaltern

* Nur für BKV15AGE, BKV20AGE und BKV25AGE

- A** Endschalterbetätigung Zulauf
- B** Endschalterbetätigung Auflauf

Links montierter Antrieb

Rechts montierter Antrieb

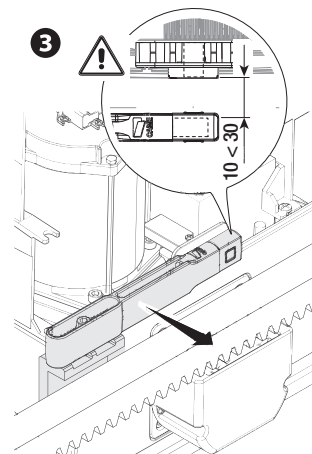
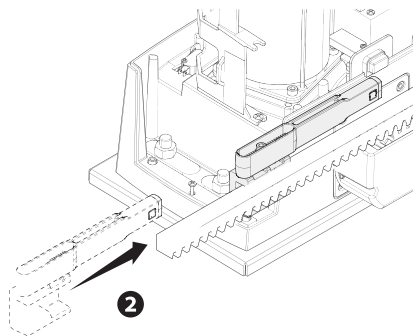
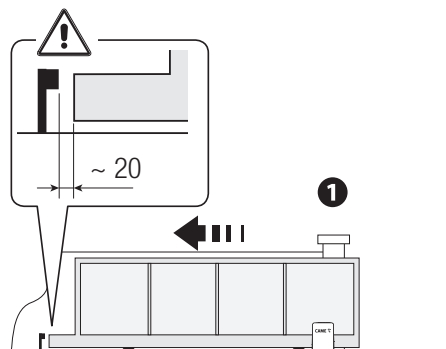


Die folgenden Abbildungen zeigen die bei linksseitigem Antrieb installierten Endschalter. Bei rechtsseitigem Antrieb werden die Endschalter symmetrisch installiert.

Tor öffnen.

Die magnetische Betätigung des Auflauf-Endschalters in die Zahnstange stecken.

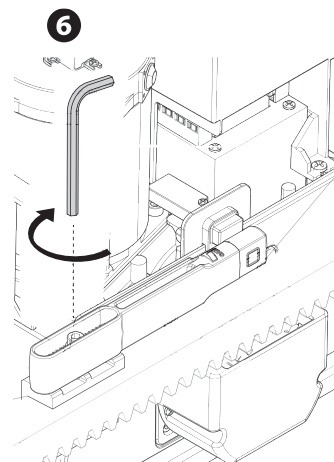
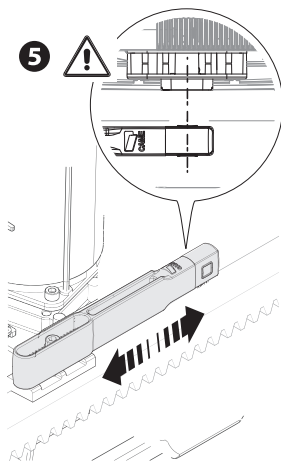
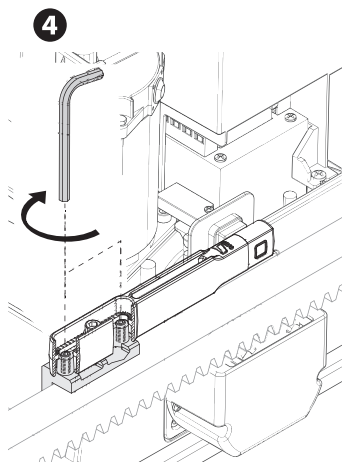
Der Magnet der Betätigung muss 10 bis 30 mm vom Magnetfühler entfernt sein.



Die Halterung mit den (enthaltenen) Gewindestiften an der Zahnstange anbringen.

Der Magnet der Endschalterbetätigung muss senkrecht zum Magnetfühler sein.

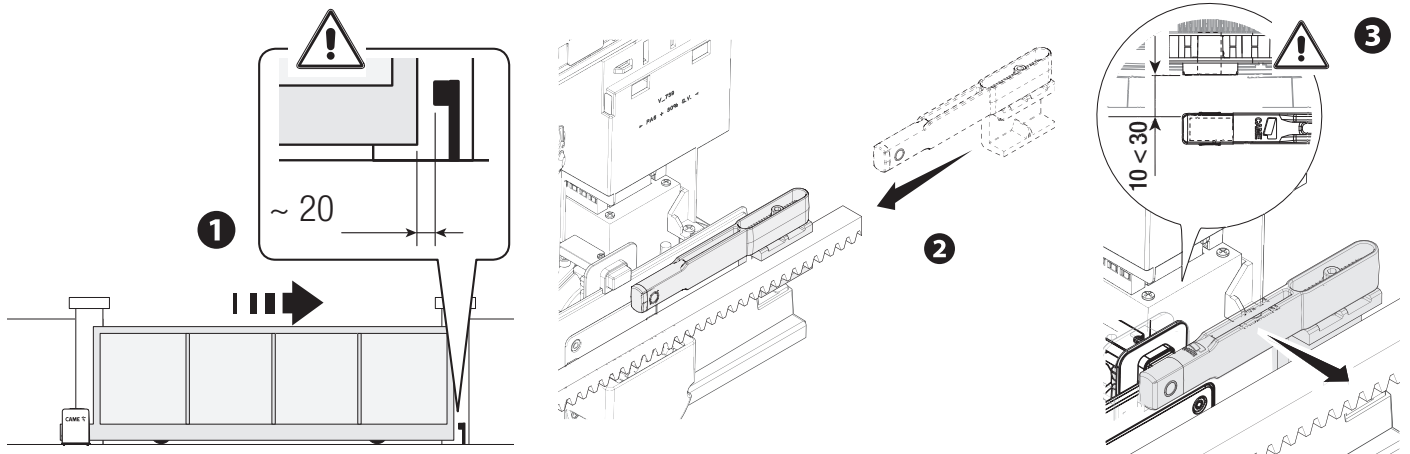
Die Endschalterbetätigung mit der (enthaltenen) Schraube fixieren.




Tor schließen.

Die magnetische Betätigung des Zulauf-Endschalters in die Zahnstange stecken.

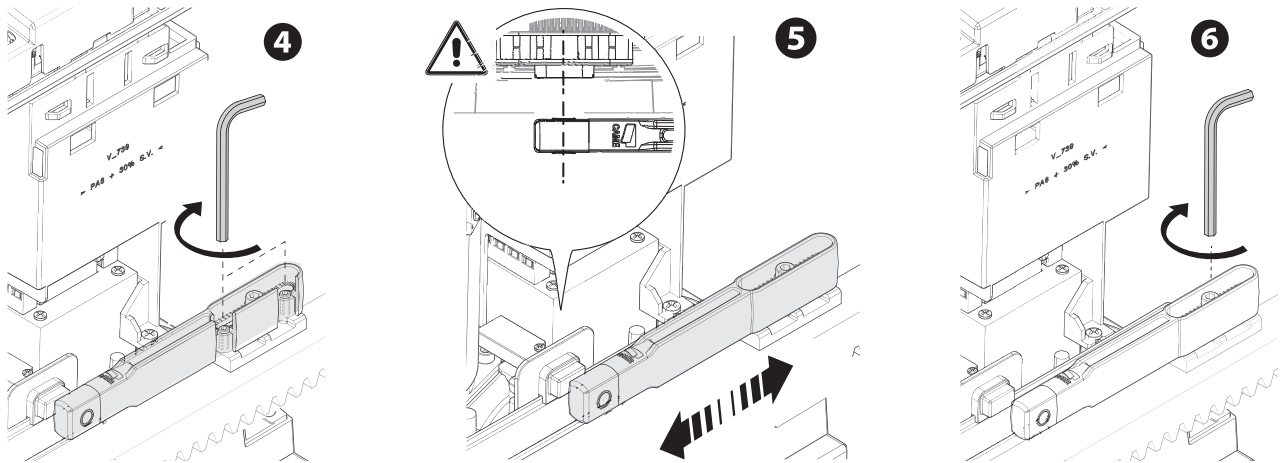
 Der Magnet der Betätigung muss 10 bis 30 mm vom Magnetfühler entfernt sein.



Die Halterung mit den (enthaltenen) Gewindestiften an der Zahnstange anbringen.

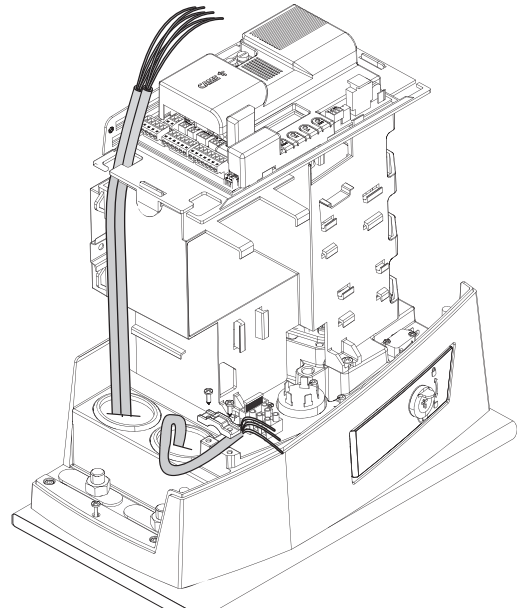
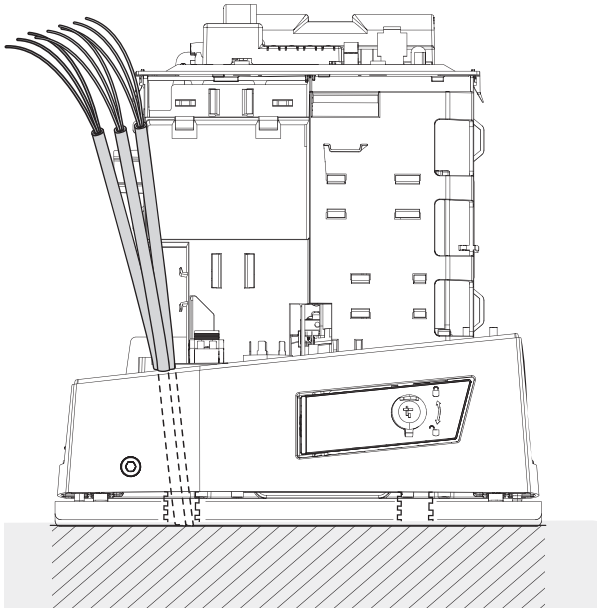
 Der Magnet der Endschalterbetätigung muss senkrecht zum Magnetfühler sein.

Die Endschalterbetätigung mit der (enthaltenen) Schraube fixieren.



Verlegung der Stromkabel

Die Verdrahtung gemäß den derzeit geltenden Vorschriften durchführen.
Elektrische Leitungen dürfen nicht mit Teilen, die während des Betriebs heiß werden könnten (z.B.: Motor, Trafo) in Berührung kommen.



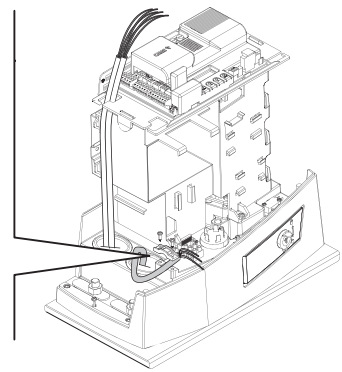
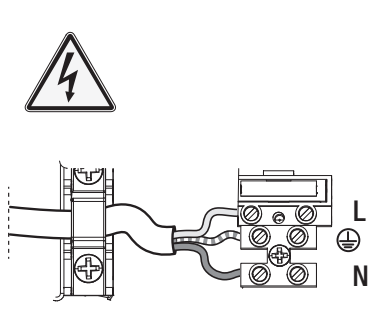
Spannungsversorgung

Sämtliche Montagearbeiten nur bei unterbrochener Stromzufuhr ausführen.

⚠ Vor Eingriffen an der Steuerung die Stromzufuhr unterbrechen und die Notbatterien entfernen (sofern vorhanden).

Netzanschluss (120/230 V AC - 50/60 Hz)

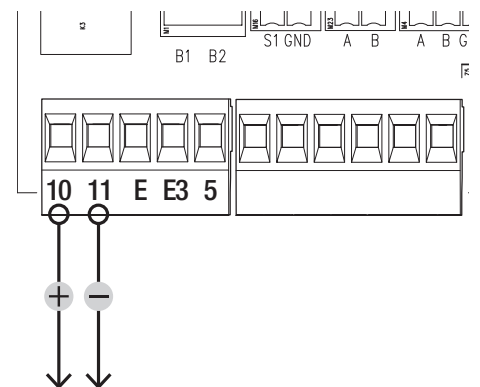
- Ⓛ Phasenleiter
- Ⓝ Neutraleiter
- ⊕ Erdungskabel



Ausgang Spannungsversorgung Zusatzgeräte

Die Ausgangsspannung beträgt normalerweise 24 V AC.

Die Gesamtstromaufnahme der verbundenen Zusatzgeräte darf nicht über 20 W liegen.



Maximale Kontaktbelastbarkeit

Gerät	Ausgang	Betriebsspannung (V)	Leistung (W)
Zusatzgeräte	10 - 11	24 AC/DC	20
Zusatzleuchte	10 - E3	24 AC/DC	12
Blinkleuchte	10 - E	24 AC/DC	3
Status-LED	10 - 5	24 AC/DC	3

Warngeräte

❶ Blinkleuchte

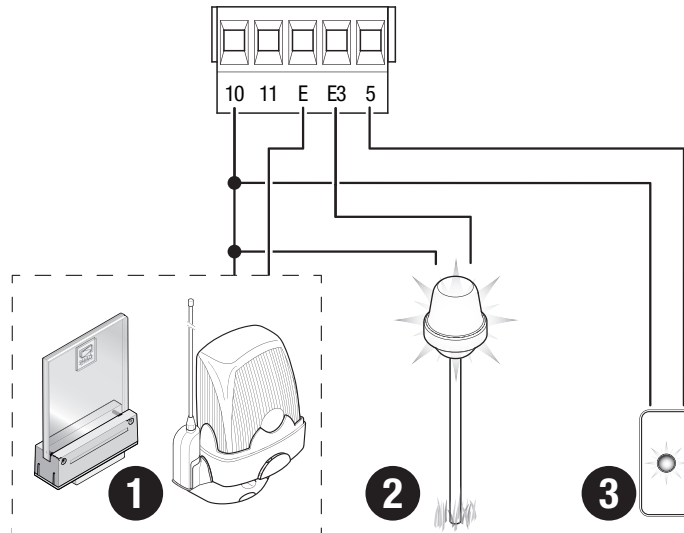
Blinkt während sich der Antrieb öffnet und schließt.

❷ Zusatzleuchte

Sorgt für eine bessere Beleuchtung des Fahrbereichs.

❸ Status-LED

Zeigt den Status des Antriebs an.



Befehlsgeräte

- ❶ Kartenleser
- ❷ Transponderleser
- ❸ Codeschloss
- ❹ STOPP-Taster (NC-Kontakt)

Torlauf wird unterbrochen und ggf. der Autozulauf ausgeschossen. Einen Befehlsgeber betätigen, um den Betrieb wieder aufzunehmen.

📖 Bei Nichtverwendung, während der Programmierung deaktivieren.

- ❺ Befehlsgeber (Kontakt NO)

NUR AUF

- ❻ Befehlsgeber (Kontakt NO)

Funktion TEILÖFFNUNG

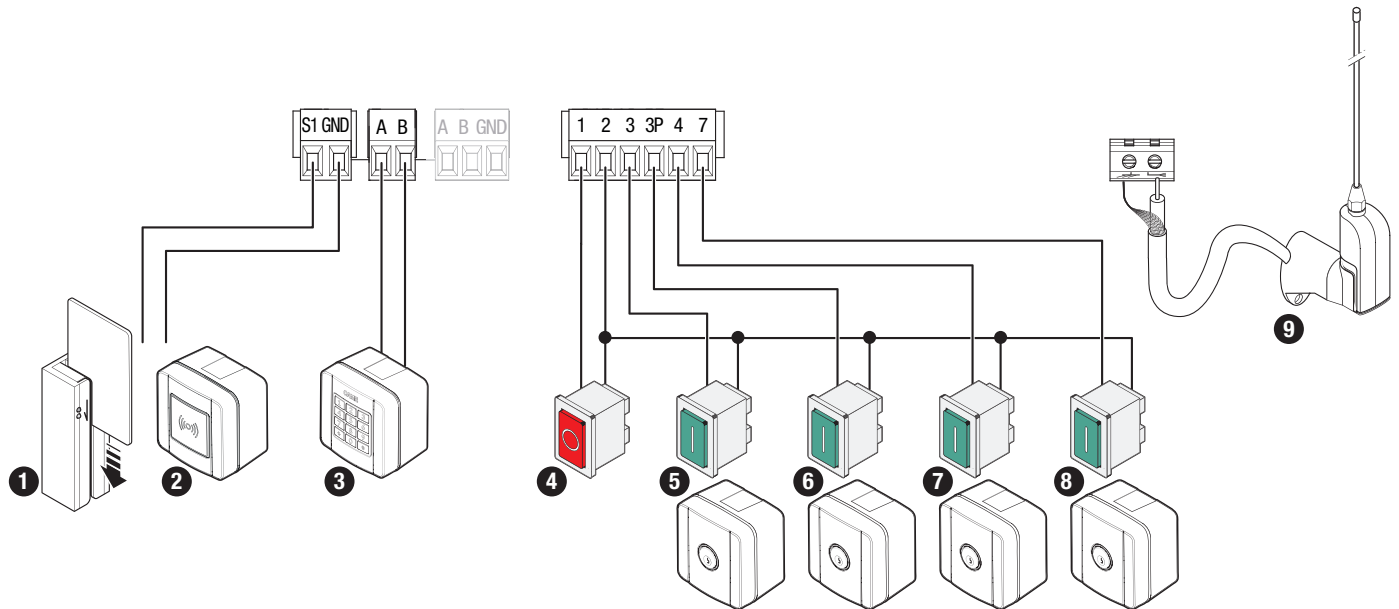
- ❼ Befehlsgeber (Kontakt NO)

NUR ZU

- ❽ Befehlsgeber (Kontakt NO)

AUF-ZU (Schritt-Schritt) oder AUF-STOPP-ZU-STOPP (sequentiell)

- ❾ Antenne mit Kabel RG58



Sicherheitsgeräte

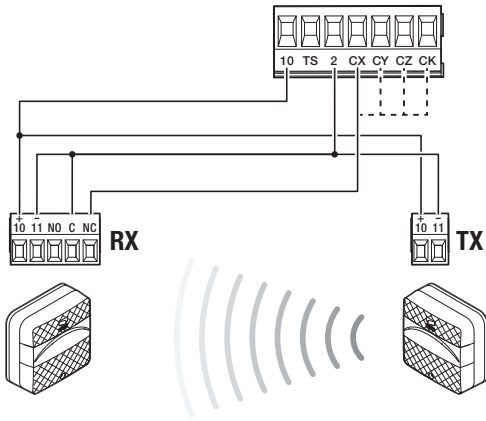
Die Sicherheitsgeräte an die Eingangskontakte CX, CY, CZ und/oder CK (NC-Kontakte) anschließen.

Während der Programmierung, die Aktion, die das am Eingangskontakt angeschlossene Gerät durchführen soll, konfigurieren.

📖 Bei Nichtverwendung die Kontakte CX, CY, CZ und/oder CK während der Programmierung deaktivieren.

DELTA und DXR Lichtschranken

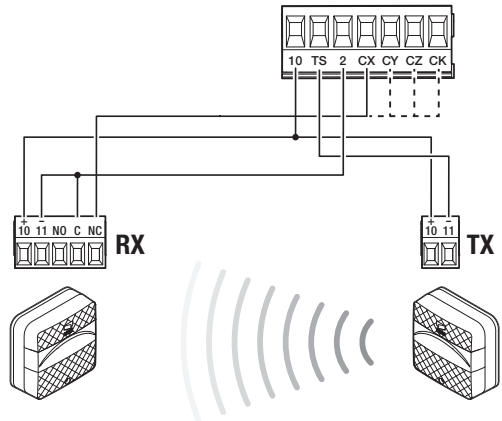
Standardverbindung



DELTA und DXR Lichtschranken

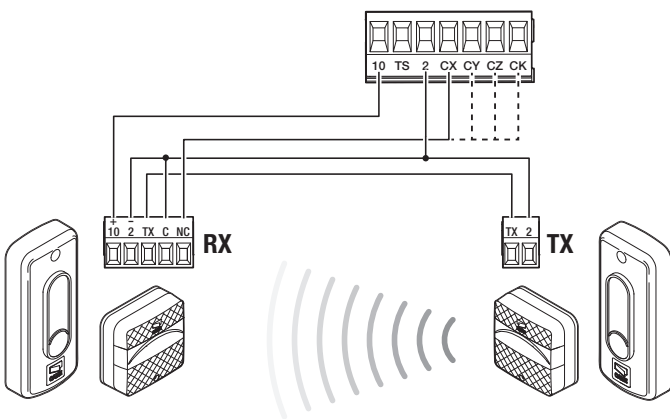
Anschluss mit Sicherheitstest

📖 Siehe F5 Sicherheitstest.



DIR / DELTA-S Lichtschranken

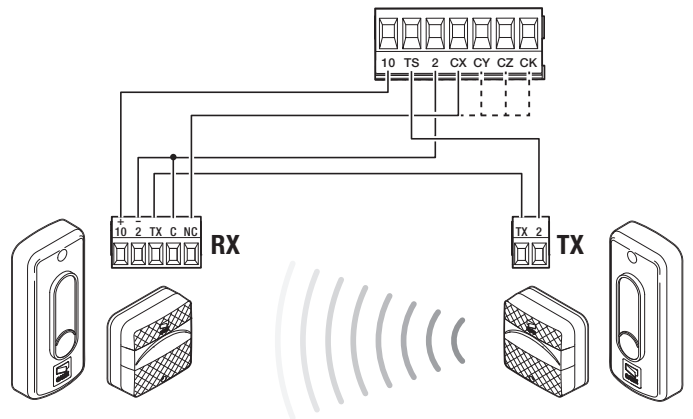
Standardverbindung



DIR / DELTA-S Lichtschranken

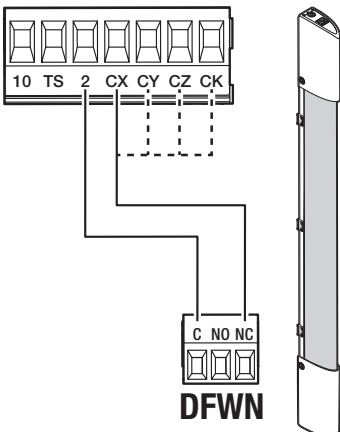
Anschluss mit Sicherheitstest

📖 Siehe F5 Sicherheitstest.



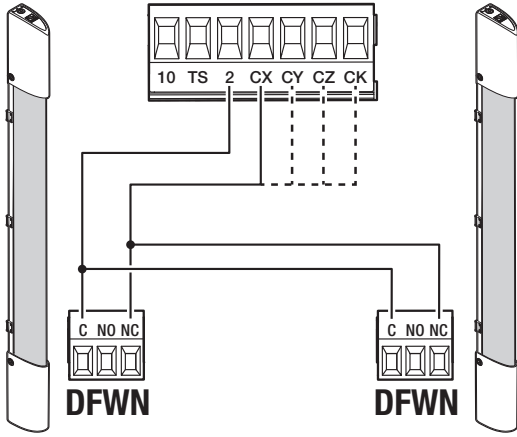
Sicherheitsleiste DFWN

Verbindung mit Widerstands- oder Öffnerkontakt



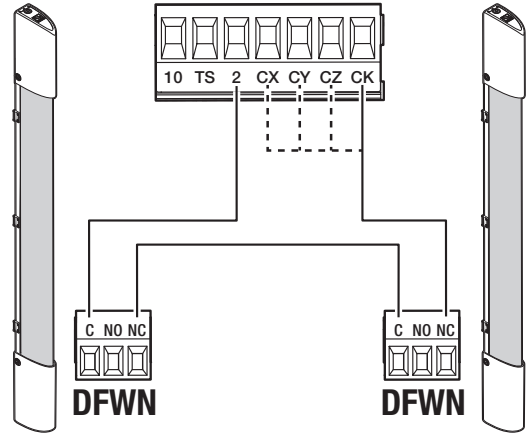
Paar Sicherheitsleisten des Typs DFWN

Parallelschaltung mit Widerstandskontakt (empfohlen)

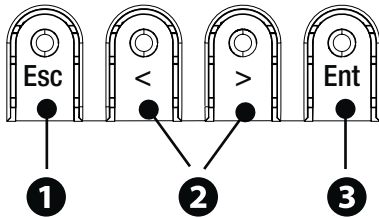


Paar Sicherheitsleisten des Typs DFWN

Reihenschaltung mit Widerstands- oder Öffnerkontakt



Beschreibung der Programmertaster



1 Mit ESC

Mit der ESC-Taste können Sie:
 Aus dem Menü aussteigen
 Änderungen abbrechen
 Zum vorherigen Bildschirm zurückkehren
 Den Antrieb stoppen

2 Mit den Tasten < >

Mit den Tasten < > können Sie:
 Die Menüpunkte durchscrollen
 Einen Wert erhöhen/senken
 Den Antrieb schließen oder öffnen

3 Mit ENTER

Mit der ENTER-Taste können Sie:
 In Menüs einsteigen
 Die Auswahl bestätigen

Zeichenerklärung

	Antrieb im Selbstlernmodus. Im Selbstlernmodus wird die AST-Steuerung deaktiviert. Um zu verhindern, dass die AST-Steuerung deaktiviert wird, die Laufeinstellung von Hand vornehmen.
	Der Antrieb hat bei Torlauf nach rechts ein Hindernis erfasst.
	Der Antrieb hat bei Torlauf nach links ein Hindernis erfasst.
	Der Antrieb hat bei Torlauf nach rechts zwei Hindernisse erfasst. Wenn die maximale Anzahl an Hinderniserfassungen erreicht wird, stoppt der Antrieb und am Display wird eine Fehlermeldung angezeigt.
	Der Antrieb hat bei Torlauf nach links zwei Hindernisse erfasst. Wenn die maximale Anzahl an Hinderniserfassungen erreicht wird, stoppt der Antrieb und am Display wird eine Fehlermeldung angezeigt.
	Mindestens ein Timer ist programmiert.
	Ein programmierter Timer läuft. Wenn der Timer auf Öffnung oder Teilöffnung eingestellt ist, öffnet sich das Tor nach jedem beliebigen Funkbefehl. Die verdrahteten Befehlsgeber funktionieren weiter, wie normal.

Inbetriebnahme

- Nach der Verdrahtung in Betrieb nehmen. Die Inbetriebnahme darf nur von erfahrenen Fachleuten durchgeführt werden. Überprüfen, dass der Aktionsbereich frei von Hindernissen ist. Mit Strom versorgen und mit dem am Display erschienenen Assistenten fortfahren.
- Nachdem Sie die Anlage mit Strom versorgt haben, ist der erste Torlauf immer ein Auflauf; abwarten, bis der Auflauf abgeschlossen ist.
- Bei Störungen, unerwarteten Geräuschen und Vibrationen oder bei ungewöhnlichem Verhalten des Antriebs, sofort den NOTSTOPP-Taster oder ESC drücken.

Funktionsmenü

Aufaufrichtung

Die Aufaufrichtung des Tores wird eingestellt.

Konfiguration Motoreinstellung	Aufaufrichtung	Nach links (Werkseinstellung) Nach rechts
-----------------------------------	-----------------------	--

Motortest

Überprüft das Tor auf die korrekte Öffnungsrichtung.

 Wenn die Taster die Schaltbefehle nicht ordnungsgemäß ausführen, die Öffnungsrichtung des Tores umkehren.

Konfiguration Motoreinstellung	Motortest	Die Taste > sorgt dafür, dass sich das Tor schließt Die Taste < sorgt dafür, dass sich das Tor öffnet
-----------------------------------	------------------	--

Laufwegeinstellung

Die Laufweg-Selbstlernfunktion wird gestartet.

Konfiguration Motoreinstellung	Laufwegeinstellung	Bestätigen? NEIN Bestätigen? JA
-----------------------------------	---------------------------	------------------------------------

Motortyp

Der installierte Motor wird eingestellt.

Konfiguration Motoreinstellung	Motortyp	BKV1500 BKV2000 BKV2500
-----------------------------------	-----------------	-------------------------------

Aufaufgeschwindigkeit

Einstellung der Aufaufgeschwindigkeit (in Prozenten zur Höchstgeschwindigkeit).

Konfiguration Laufwegeinstellung	Aufaufgeschwindigkeit	zwischen 40% und 100% (Werkseinstellung 100%)
-------------------------------------	------------------------------	---

Zulaufgeschwindigkeit

Einstellung der Zulaufgeschwindigkeit (in Prozenten zur Höchstgeschwindigkeit).

Konfiguration Laufwegeinstellung	Zulaufgeschwindigkeit	zwischen 40% und 100% (Werkseinstellung 100%)
-------------------------------------	------------------------------	---

Langsamlauf in Auf-Richtung

Einstellung der Langsamlaufgeschwindigkeit im Aufauf (in Prozenten zur Höchstgeschwindigkeit).

 Wenn die Langsamlaufgeschwindigkeit versehentlich auf einen höheren Wert als die Öffnungsgeschwindigkeit eingestellt wird, wird der Parameter automatisch korrigiert.

Konfiguration Laufwegeinstellung	Langsamlaufgeschwindigkeit im Aufauf	zwischen 15% und 60% (Werkseinstellung 50%)
-------------------------------------	---	---

Langsamlauf in Zu-Richtung

Einstellung der Langsamlaufgeschwindigkeit im Zulauf (in Prozenten zur Höchstgeschwindigkeit).

 Wenn die Langsamlaufgeschwindigkeit versehentlich auf einen höheren Wert als die Öffnungsgeschwindigkeit eingestellt wird, wird der Parameter automatisch korrigiert.

Konfiguration Laufwegeinstellung	Langsamlaufgeschwindigkeit im Zulauf	zwischen 15% und 60% (Werkseinstellung 50%)
-------------------------------------	---	---

Torlauf-Empfindlichkeit

Einstellung der Empfindlichkeit der Hinderniserfassung während des Torlaufs.

Konfiguration Laufwegeinstellung	AST-Laufwegsteuerung	Deaktiviert (Werkseinstellung) Minimum Mittel Maximum Individuell
-------------------------------------	-----------------------------	---

Empfindlichkeit der Langsamläufe

Einstellung der Empfindlichkeit der Hinderniserfassung während der Langsamläufe.

Konfiguration Laufwegeinstellung	AST Langsamlaufsteuerung	Deaktiviert (Werkseinstellung) Minimum Mittel Maximum Individuell
-------------------------------------	---------------------------------	---

Langsamer Anlauf

Nach jedem Auf-/Zu-Befehl wird ein einige Sekunden dauernder langsamer Anlauf eingestellt.

Konfiguration Laufwegeinstellung	Langsamer Anlauf	Deaktiviert (Werkseinstellung) Aktiviert
-------------------------------------	-------------------------	---

Teilöffnungspunkt

Einstellung der Teilöffnung in Prozent zum gesamten Laufweg.

Konfiguration Laufwegeinstellung	Teilöffnungspunkt	zwischen 10% und 100% (Werkseinstellung 20%)
-------------------------------------	--------------------------	--

Langsamlaufpunkt im Auflauf

Der Langsamlauf-Anfangspunkt im Auflauf (in Prozenten zum gesamten Laufweg) wird eingestellt.

 Während der Laufwegeinstellung, wird der Langsamlaufpunkt im Auflauf automatisch so eingestellt, dass der Abbremsweg 60 cm entspricht.

Konfiguration Laufwegeinstellung	Langsamlaufpunkt im Auflauf	Von 2% bis 60% (25% Werkseinstellung)
-------------------------------------	------------------------------------	---------------------------------------

Langsamlaufpunkt im Zulauf

Der Langsamlauf-Anfangspunkt im Zulauf (in Prozenten zum gesamten Laufweg) wird eingestellt.

 Während der Laufwegeinstellung, wird der Langsamlaufpunkt im Zulauf automatisch so eingestellt, dass der Abbremsweg 60 cm entspricht.

Konfiguration Laufwegeinstellung	Langsamlaufpunkt im Zulauf	Von 2% bis 60% (25% Werkseinstellung)
-------------------------------------	-----------------------------------	---------------------------------------

Notstopp

Torlauf wird unterbrochen und ggf. der Autozulauf ausgeschlossen. Einen Befehlsgeber betätigen, um den Betrieb wieder aufzunehmen.

Konfiguration Kabelgebundene Sicherheitsgeräte	Notstopp	Deaktiviert (Werkseinstellung) Aktiviert
--	-----------------	---

Sicherheit CX

Dem Eingang CX wird eine Funktion zugeordnet.

Konfiguration Kabelgebundene Sicherheitsgeräte	Sicherheit CX	Deaktiviert (Werkseinstellung) C1 = Wiederauflauf bei Zulauf (Lichtschränken) C2 = Wiedenzulauf bei Auflauf (Lichtschränken) C3 = Teilstopp C4 = Laufunterbrechung wegen Hinderniserfassung (Lichtschränken) C7 = Wiederauflauf bei Zulauf (Sicherheitsleisten) C8 = Wiedenzulauf bei Auflauf (Sicherheitsleisten) C13 = Wiederauflauf bei Zulauf mit sofortiger Schließung nach Hindernisbeseitigung, auch wenn sich das Tor nicht bewegt r7 = Wiederauflauf bei Zulauf (8K2 Widerstand-Sicherheitsleisten) r8 = Wiedenzulauf bei Auflauf (8K2 Widerstand-Sicherheitsleisten) r7 (zwei Sicherheitsleisten) = Wiederauflauf bei Zulauf (Paar 8K2 Widerstand-Sicherheitsleisten) r8 (zwei Sicherheitsleisten) = Wiedenzulauf bei Auflauf (Paar 8K2 Widerstand-Sicherheitsleisten)
---	----------------------	---

CY Eingangskontakt

Dem Eingang CY wird eine Funktion zugeordnet.

Konfiguration Kabelgebundene Sicherheitsgeräte	CY Eingangskontakt	Deaktiviert (Werkseinstellung) C1 = Wiederauflauf bei Zulauf (Lichtschränken) C2 = Wiedenzulauf bei Auflauf (Lichtschränken) C3 = Teilstopp C4 = Laufunterbrechung wegen Hinderniserfassung (Lichtschränken) C7 = Wiederauflauf bei Zulauf (Sicherheitsleisten) C8 = Wiedenzulauf bei Auflauf (Sicherheitsleisten) C13 = Wiederauflauf bei Zulauf mit sofortiger Schließung nach Hindernisbeseitigung, auch wenn sich das Tor nicht bewegt r7 = Wiederauflauf bei Zulauf (8K2 Widerstand-Sicherheitsleisten) r8 = Wiedenzulauf bei Auflauf (8K2 Widerstand-Sicherheitsleisten) r7 (zwei Sicherheitsleisten) = Wiederauflauf bei Zulauf (Paar 8K2 Widerstand-Sicherheitsleisten) r8 (zwei Sicherheitsleisten) = Wiedenzulauf bei Auflauf (Paar 8K2 Widerstand-Sicherheitsleisten)
---	---------------------------	---

Eingang CZ

Dem Eingang CZ wird eine Funktion zugeordnet.

Konfiguration Kabelgebundene Sicherheitsgeräte	Eingang CZ	Deaktiviert (Werkseinstellung) C1 = Wiederauflauf bei Zulauf (Lichtschränken) C2 = Wiedenzulauf bei Auflauf (Lichtschränken) C3 = Teilstopp C4 = Laufunterbrechung wegen Hinderniserfassung (Lichtschränken) C7 = Wiederauflauf bei Zulauf (Sicherheitsleisten) C8 = Wiedenzulauf bei Auflauf (Sicherheitsleisten) C13 = Wiederauflauf bei Zulauf mit sofortiger Schließung nach Hindernisbeseitigung, auch wenn sich das Tor nicht bewegt r7 = Wiederauflauf bei Zulauf (8K2 Widerstand-Sicherheitsleisten) r8 = Wiedenzulauf bei Auflauf (8K2 Widerstand-Sicherheitsleisten) r7 (zwei Sicherheitsleisten) = Wiederauflauf bei Zulauf (Paar 8K2 Widerstand-Sicherheitsleisten) r8 (zwei Sicherheitsleisten) = Wiedenzulauf bei Auflauf (Paar 8K2 Widerstand-Sicherheitsleisten)
---	-------------------	---

Eingangskontakt CK

Dem Eingang CK wird eine Funktion zugeordnet.

Konfiguration Kabelgebundene Sicherheitsgeräte	Eingangskontakt CK	Deaktiviert (Werkseinstellung) C1 = Wiederauflauf bei Zulauf (Lichtschraken) C2 = Wiedenzulauf bei Auflauf (Lichtschraken) C3 = Teilstopp C4 = Laufunterbrechung wegen Hinderniserfassung (Lichtschraken) C7 = Wiederauflauf bei Zulauf (Sicherheitsleisten) C8 = Wiedenzulauf bei Auflauf (Sicherheitsleisten) C13 = Wiederauflauf bei Zulauf mit sofortiger Schließung nach Hindernisbeseitigung, auch wenn sich das Tor nicht bewegt r7 = Wiederauflauf bei Zulauf (8K2 Widerstand-Sicherheitsleisten) r8 = Wiedenzulauf bei Auflauf (8K2 Widerstand-Sicherheitsleisten) r7 (zwei Sicherheitsleisten) = Wiederauflauf bei Zulauf (Paar 8K2 Widerstand-Sicherheitsleisten) r8 (zwei Sicherheitsleisten) = Wiedenzulauf bei Auflauf (Paar 8K2 Widerstand-Sicherheitsleisten)
--	--------------------	--

Sicherheitstest

Nach jedem Auf- bzw. Zu-Befehl überprüft die Steuerung, ob die angeschlossenen Lichtschraken funktionstüchtig sind.

Konfiguration Kabelgebundene Sicherheitsgeräte	Sicherheitstest	Deaktiviert (Werkseinstellung) Aktiviert
--	-----------------	---

Hinderniserfassung bei stehendem Antrieb

Wenn diese Funktion aktiviert ist, bleibt das Tor nach Hinderniserfassung durch die Sicherheitsgeräte stehen. Die Funktion wirkt sich aus bei: geschlossenem/offenem Tor oder nach einem Notstopp.

Konfiguration Kabelgebundene Sicherheitsgeräte	Hinderniserfassung bei stehendem Antrieb	Deaktiviert (Werkseinstellung) Aktiviert
--	---	---

RIO ED T1

Es ist möglich einem kabellosen Sicherheitsgerät eine der vorgesehenen Funktionen zuzuordnen.

Konfiguration RIO Sicherheitsgeräte	RIO ED T1	Deaktiviert (Werkseinstellung) P0 = Der Torlauf wird unterbrochen und ggf. der Autozulauf ausgeschlossen. Einen Befehlsgeber betätigen, um den Betrieb wieder aufzunehmen. P7 = Wiederauflauf bei Zulauf. P8 = Wiedenzulauf bei Auflauf.
--	-----------	---

RIO ED T2

Es ist möglich einem kabellosen Sicherheitsgerät eine der vorgesehenen Funktionen zuzuordnen.

Konfiguration RIO Sicherheitsgeräte	RIO ED T2	Deaktiviert (Werkseinstellung) P0 = Der Torlauf wird unterbrochen und ggf. der Autozulauf ausgeschlossen. Einen Befehlsgeber betätigen, um den Betrieb wieder aufzunehmen. P7 = Wiederauflauf bei Zulauf. P8 = Wiedenzulauf bei Auflauf.
--	-----------	---

RIO PH T1

Es ist möglich einem kabellosen Sicherheitsgerät eine der vorgesehenen Funktionen zuzuordnen.

Konfiguration RIO Sicherheitsgeräte	RIO PH T1	Deaktiviert (Werkseinstellung) P1 = Wiederauflauf bei Zulauf. P2 = Wiedenzulauf bei Auflauf. P3 = Teilstopp. P4 = Laufunterbrechung wegen Hinderniserfassung. P13 = Wiederauflauf bei Zulauf mit sofortiger Schließung nach Hindernisbeseitigung, auch bei stehendem Tor.
--	-----------	--

RIO PH T2

Es ist möglich einem kabellosen Sicherheitsgerät eine der vorgesehenen Funktionen zuzuordnen.

Konfiguration RIO Sicherheitsgeräte	RIO PH T2	Deaktiviert (Werkseinstellung) P1 = Wiederauflauf bei Zulauf. P2 = Wiedenzulauf bei Auflauf. P3 = Teilstopp. P4 = Laufunterbrechung wegen Hinderniserfassung. P13 = Wiederauflauf bei Zulauf mit sofortiger Schließung nach Hindernisbeseitigung, auch bei stehendem Tor.
--	-----------	--

Eingangskontakt 2-7

Zuordnung eines Schaltbefehls zum auf 2-7 angeschlossenen Gerät.

Konfiguration Eingänge der Befehlsgeräte	Eingangskontakt 2-7	Schritt-Schritt (Werkseinstellung) Sequentiell
---	---------------------	---

Totmannbetrieb

Bei aktivierter Funktion wird die Antriebsbewegung (Auf-/Zulauf) unterbrochen, sobald das Befehlsgerät losgelassen wird.

 Wenn diese Funktion aktiviert ist, werden alle anderen Befehlsgeräte ausgeschlossen.

Konfiguration Funktionen	Totmannbetrieb	Deaktiviert (Werkseinstellung) Aktiviert
-----------------------------	----------------	---

Ausgang B1-B2

Zum Konfigurieren des Kontakts.

Konfiguration Funktionen	Ausgang B1-B2	Bistabil Monostabil (Werkseinstellung) Der Kontakt bleibt 1 bis 180 Sekunden geschlossen.
-----------------------------	---------------	---

Hindernis entfernen

Sollte von der Sicherheitsleiste oder vom amperometrischen Sensor der Steuerung ein Hindernis erfasst worden sein, wird der Torlauf reversiert und das Tor öffnet sich weit genug, um das Hindernis zu entfernen.

Wenn die Funktion deaktiviert ist, bewirkt sie die Laufreversierung, bis der Endschalter erreicht ist.

Konfiguration Funktionen	Hindernis entfernen	Deaktiviert (Werkseinstellung) Aktiviert
-----------------------------	---------------------	---

Autozulauf

Die Aufenthaltezeit vor der Einleitung des Autozulaufs ab Erreichen des Auflauf-Endschalters wird eingestellt.

 Diese Funktion aktiviert sich nicht, nach Hinderniserfassung durch Sicherheitsgeräte, nach einem Notstopp oder bei Stromausfall.

Konfiguration Zeiten	Aufhaltezeit vor Autozulauf	Deaktiviert (Werkseinstellung) Von 1 bis 180 Sekunden
-------------------------	-----------------------------	--

Autozulauf nach Teilöffnung

Die Aufhaltezeit vor der Einleitung des Autozulaufs nach einem Teilöffnungsbefehl wird eingestellt.

 Diese Funktion aktiviert sich nicht, nach Hinderniserfassung durch Sicherheitsgeräte, nach einem Notstopp oder bei Stromausfall.

 Die Funktion [Autozulauf] nicht deaktivieren.

Konfiguration Zeiten	Teilweiser Autozulauf	Deaktiviert Von 1 bis 180 Sekunden (Werkseinstellung 10 Sekunden)
-------------------------	------------------------------	--



Tor auf-Anzeige

Zeigt den Torstatus an.

Konfiguration Lampensteuerung	Tor auf-Anzeige	Warnleuchte eingeschaltet (Werkseinstellung) - Die Warnleuchte ist bei sich bewegendem oder offenem Tor eingeschaltet. Warnleuchte blinkt - Die Warnleuchte blinkt, wenn sich das Tor öffnet und bleibt bei offenem Tor eingeschaltet. Blinkt rhythmisch - Das Wartungssignal entspricht einem stündlichen Blinkzeichen, die Warnleuchte leuchtet 3 + 3 Mal auf.
----------------------------------	------------------------	--

E3 - Lampe

Sie können die Betriebsweise oder die am Ausgangskontakt angeschlossene Leuchte auswählen.

Konfiguration Lampensteuerung	E3 - Lampe	Deaktiviert (Werkseinstellung) Betriebszykluslampe  Die Lampe bleibt ausgeschaltet, wenn die Aufhaltezeit vor dem Autozulauf nicht eingestellt wird. Orientierungsleuchte  Die Leuchte bleibt für die in der Funktionseinstellung [Orientierungszeit] festgelegte Dauer eingeschaltet.
----------------------------------	-------------------	---

Orientierungszeit

Die Einschaltdauer der Leuchte wird eingestellt.

Konfiguration Lampensteuerung	Orientierungszeit	von 60 bis 180 Sekunden (Werkseinstellung 60 Sekunden)
----------------------------------	--------------------------	--


Vorblinkdauer

Einstellung der Vorblinkdauer der Blinkleuchte, vor jedem Torlauf.

Konfiguration Lampensteuerung	Vorblinkdauer	Deaktiviert (Werkseinstellung) Von 1 bis 10 Sekunden
----------------------------------	----------------------	---

RSE1

Die Funktion, die von dem in den RSE1-Steckplatz gesteckten Modul ausgeführt werden soll, wird konfiguriert.

 Wenn auf dem RSE_1 Steckplatz eine RSE-Platine für die Parallelschaltung vorhanden ist, den RSE_2 Steckplatz für die Fernverbindung (CRP) verwenden. In diesem Fall kann CAME KEY nicht angeschlossen werden.

Konfiguration RSE-Kommunikation	RSE1	CRP (Werkseinstellung) Parallelschaltung Deaktiviert
------------------------------------	-------------	--

CRP-Adresse

Der Steuerung wird ein eindeutiger ID-Code (CRP-Adresse) zugewiesen. Diese Funktion ist erforderlich, wenn mehrere Antriebe über CRP verbunden sind.

Konfiguration RSE-Kommunikation	CRP-Adresse	von 1 bis 254
------------------------------------	--------------------	---------------

RSE1-Geschwindigkeit

Die Kommunikationsgeschwindigkeit der Fernverbindung im RSE1-Port wird eingestellt.

Konfiguration RSE-Kommunikation	RSE1-Geschwindigkeit	1200 bps 2400 bps 4800 bps 9600 bps 14400 bps 19200 bps 38400 bps (Werkseinstellung) 57600 bps 115200 bps
------------------------------------	----------------------	---

RSE2-Geschwindigkeit

Die Kommunikationsgeschwindigkeit der Fernverbindung im RSE2-Port wird eingestellt.

Konfiguration RSE-Kommunikation	RSE2-Geschwindigkeit	1200 bps 2400 bps 4800 bps 9600 bps 14400 bps 19200 bps 38400 bps (Werkseinstellung) 57600 bps 115200 bps
------------------------------------	----------------------	---

Daten speichern

Die Benutzer, Zeiteinstellungen und Konfigurationen betreffenden Daten werden auf einem Speichergerät (Memory Roll) gespeichert.

Konfiguration Externer Speicher	Daten speichern	
------------------------------------	-----------------	--

Daten ablesen

Die Benutzer, Zeiteinstellungen und Konfigurationen betreffenden Daten werden von einem Speichergerät (Memory Roll) heruntergeladen.

Konfiguration Externer Speicher	Daten ablesen	
------------------------------------	---------------	--


Assistent

Sie können den Systemkonfigurationsassistenten ausführen.

Konfiguration	Assistent	Anlagentyp Aufbaufrichtung Sicherheit CX CY Eingangskontakt Eingang CZ Eingangskontakt CK AST-Laufwegsteuerung AST-Langsamlaufsteuerung Benutzer einfügen Laufwegeinstellung
---------------	-----------	---

Neuer Nutzer

Sie können max. 250 Benutzer anlegen und jedem eine Funktion zuordnen.

 Dies erfolgt mit einem Handsender oder einem anderen Befehlsgerät. Steckkarten, die Befehlsgeräte steuern (AF - R700 - R800) müssen in die entsprechenden Steckplätze gesteckt werden.

Benutzerverwaltung	Neuer Nutzer	Schritt-Schritt Sequentiell Auf Teilöffnung Ausgang B1-B2 Die Funktion, die dem Benutzer zugewiesen werden soll, auswählen. Mit ENTER bestätigen. Den Benutzercode mit dem Befehlsgerät übertragen. Den Vorgang wiederholen, um weitere Benutzer zu registrieren.
--------------------	--------------	---

Benutzer löschen

Ein registrierter Benutzer wird gelöscht.

Benutzerverwaltung	Benutzer löschen	Mit den Pfeiltastern die Nummer des Benutzers, der gelöscht werden soll, auswählen. Nr.: 1>250 Alternativ dazu können Sie das dem zu löschenden Benutzer zugeordnete Bediengerät betätigen. Mit ENTER bestätigen. Der Schriftzug CLr bestätigt den Löschvorgang. Bestätigen? NEIN Bestätigen? JA
--------------------	------------------	--

Alle löschen

Alle registrierten Benutzer werden gelöscht.

Benutzerverwaltung	Alle löschen	Bestätigen? NEIN Bestätigen? JA
--------------------	--------------	------------------------------------

Funkdecodierung

Die Funkcodierung der dem Antrieb zugeordneten Handsender kann ausgewählt werden.

 Wählt man die Art der Funkcodierung bei den Handsendern [Rolling Code] oder [TW Key Block] aus, werden eventuell vorher mit einer anderen Funkcodierung abgespeicherte Handsender gelöscht.

Benutzerverwaltung	Funkdecodierung	Alle Decodierungen Rolling Code TW Key block Bestätigen? NEIN Bestätigen? JA
--------------------	-----------------	--

Sensortyp

Das Steuergerät wird festgelegt.

Benutzerverwaltung	Sensortyp	Codeschloss Transponderleser
--------------------	-----------	---------------------------------


Selbstlernen - Rolling

Ermöglicht die Speicherung eines neuen Handsenders mithilfe eines schon eingespeicherten Handsenders, ohne die Eingabeprozedur [Neuer Nutzer] auszuführen.

Benutzerverwaltung	Selbstlernen - Rolling	Deaktiviert (Werkseinstellung) Aktiviert
--------------------	------------------------	---

Betriebsweise ändern

Die einem Benutzer zugewiesene Funktion wird geändert.

Benutzerverwaltung	Betriebsweise ändern	Wählen Sie nun den Benutzer, dessen zugewiesene Betriebsart geändert werden soll.  Der Benutzer kann auch ohne die Pfeiltasten ausgewählt werden, indem Sie einen Schaltbefehl über das dem Benutzer zugeordnete Befehlsgerät übertragen. Mit ENTER bestätigen. Wählen Sie nun die dem Benutzer zugeordnete Funktion. Mit ENTER bestätigen. Bestätigen? Nein Bestätigen? Ja
--------------------	----------------------	--

FW-Version

Die installierte Firmware- und GUI-Versionsnummer wird angezeigt.

Infos	FW-Version	FW x.x.xx (Firmware) GUI x.x (Grafik)
-------	------------	--

Betriebszyklenzähler

Die Anzahl der vom Antrieb durchgeführten Betriebszyklen wird angezeigt.

Betriebszyklen insgesamt = nach der Installation ausgeführte Betriebszyklen.

Betriebszyklen Teilzählwerk = ausgeführte Betriebszyklen nach dem letzten [Wartungsreset].

Infos	Betriebszyklenzähler	Betriebszyklen insgesamt Betriebszyklen Teilzählwerk
-------	----------------------	---

Wartung einstellen

Sie können die Anzahl der Betriebszyklen einstellen, die der Antrieb durchführt, bevor ein Signal ausgelöst wird, das anzeigt, dass die Wartung fällig ist. Das Wartungssignal entspricht einem jede Stunde erscheinenden rhythmischen Blinkzeichen der [Auf]-Leuchtanzeige, die 3 + 3 Mal blinkt.

Infos	Wartung einstellen	Deaktiviert (Werkseinstellung) von 1X100 bis 250X100
-------	--------------------	---

Wartungsreset

Stellt Zähler zurück, Anzahl der Betriebszyklen Teilzählwerk.

Infos	Wartungsreset	Bestätigen? NEIN Bestätigen? JA
-------	---------------	------------------------------------

Parameter-Reset

Rücksetzung der Werkseinstellungen mit Ausnahme der Funktionen: [Funkdecodierung], [Motortyp] sowie die Laufwegeinstellungen.

Infos	Parameter-Reset	Bestätigen? NEIN Bestätigen? JA
-------	-----------------	------------------------------------

Fehlerliste

Zeigt die letzten 8 erkannten Fehler an. Die Fehlerliste kann gelöscht werden.

Infos	Fehlerliste	Mit den Pfeiltasten die Liste durchblättern. Zum Löschen der Fehlerliste wählen Sie [Fehler löschen] Mit ENTER bestätigen. Bestätigen? NEIN Bestätigen? JA
-------	-------------	--

Uhrzeit aufrufen

Ermöglicht die Anzeige der Uhr am Display.

Timerverwaltung	Uhrzeit aufrufen	
-----------------	------------------	--

Uhrzeit einstellen

Gestattet die Einstellung von Datum und Uhrzeit.

Timerverwaltung	Uhrzeit einstellen	Mithilfe der Pfeiltasten und Enter die gewünschten Werte einstellen.
-----------------	--------------------	--

Automatische Sommerzeit

Ermöglicht die automatische Einstellung der Sommerzeit.

Timerverwaltung	Automatische Sommerzeit	Deaktiviert (Werkseinstellung) Aktiviert
-----------------	-------------------------	---

Uhrzeit-Format

Sie können das angezeigte Uhrformat wählen:

Timerverwaltung	Uhrzeit-Format	24 Std. 12 Std. (AM/PM)
-----------------	----------------	----------------------------

Neuen Timer einrichten

Ermöglicht die Zeiteinstellung von einer oder mehreren unter den verfügbaren Aktivierungen.

Timerverwaltung	Neuen Timer einrichten	Mit den Pfeiltasten die gewünschte Funktion auswählen. Auflauf / Teilöffnung / Ausgang B1-B2 Mit ENTER bestätigen. Mit den Pfeiltasten die Anfangs- und Endzeit der Funktionsaktivierung einstellen. Anfangszeit / Endzeit Mit ENTER bestätigen. Mit den Pfeiltasten die Tage an denen die Funktion aktiviert werden soll, einstellen Tage / ganze Woche wählen Mit ENTER bestätigen.
-----------------	------------------------	---

Timer löschen

Eine der gespeicherten Zeiteinstellungen wird gelöscht.

Timerverwaltung	Timer löschen	Mit den Pfeiltasten die zu löschende Zeiteinstellung auswählen. O = [Öffnung] P = [Teilöffnung] B = [Ausgang B1-B2] Mit ENTER bestätigen.
-----------------	---------------	---

Schaltbefehle

Ermöglicht die Ausführung einiger Torbefehle ohne Verwendung von Befehlsgeräten.

Schaltbefehle		Auflauf Teilöffnung Zulauf Stopp Mit den Pfeiltastern den Schaltbefehl, der ausgeführt werden soll, auswählen. Mit ENTER bestätigen.
---------------	--	---

Sprache

Sie können die Sprache der Benutzeroberfläche einstellen.

Sprache		Italiano (IT) English (EN) Français (FR) Deutsch (DE) Español (ES) Português (PT) Русский (RU) Polski (PL)
---------	--	---

Passwort aktivieren

Sie können ein vierstelliges Passwort einstellen. Das Passwort wird von jedem verlangt, der auf das Hauptmenü zugreifen möchte.

Passwort	Passwort aktivieren	Mit den Pfeiltasten und ENTER den gewünschten Code eingeben. Das Passwort mit den Pfeiltasten wiederholen und mit ENTER bestätigen.
----------	---------------------	--

Passwort vergessen

Wenn Sie Ihr Passwort vergessen haben, wie folgt vorgehen.

Die Stromversorgung der Steuerung unterbrechen.

Die Tasten < und > gedrückt halten und die Steuerung wieder mit Strom versorgen.

Die Tasten < und > weiter gedrückt halten, bis am Display die Meldung [Reset Werkseinstellung] zu sehen ist.

[Bestäti. (ja)] wählen

Mit ENTER bestätigen.

 Wenn die Steuerung zurückgesetzt wird, werden alle gespeicherten Benutzer, Zeiteinstellungen und sonstige Einstellungen gelöscht.

Passwort löschen

Das Passwort, das den Zugriff auf das Hauptmenü schützt, wird gelöscht.

Passwort	Passwort löschen	Bestätigen? NEIN Bestätigen? JA
----------	------------------	------------------------------------

Passwort ändern

Sie können das vierstellige Passwort, das den Zugriff auf das Hauptmenü schützt, ändern.

Passwort	Passwort ändern	Mit den Pfeiltasten und ENTER den gewünschten Code eingeben. Das Passwort mit den Pfeiltasten wiederholen und mit ENTER bestätigen.
----------	-----------------	--

Menü F

Aktiviert die Ansicht des Funktionsmenüs F.

Daten exportieren/importieren

Die Benutzer und die Anlagenkonfiguration betreffenden Daten können auf einer MEMORY ROLL gespeichert werden.

Die gespeicherten Daten können mit einer anderen Steuerung wiederverwendet werden, um eine andere Anlage auf dieselbe Weise einzustellen.

⚠ Bevor Sie die MEMORY ROLL aufstecken/entfernen **MÜSSEN SIE UNBEDINGT DIE STROMVERSORGUNG TRENNEN.**

- 1 Die MEMORY ROLL in den entsprechenden Steckplatz auf der Steuerung aufstecken.
- 2 Mit ENTER auf die Programmierung zugreifen.
- 3 Mit den Pfeiltasten die gewünschte Funktion auswählen.

 Die Funktionen werden nur dann angezeigt, wenn eine MEMORY ROLL vorhanden ist

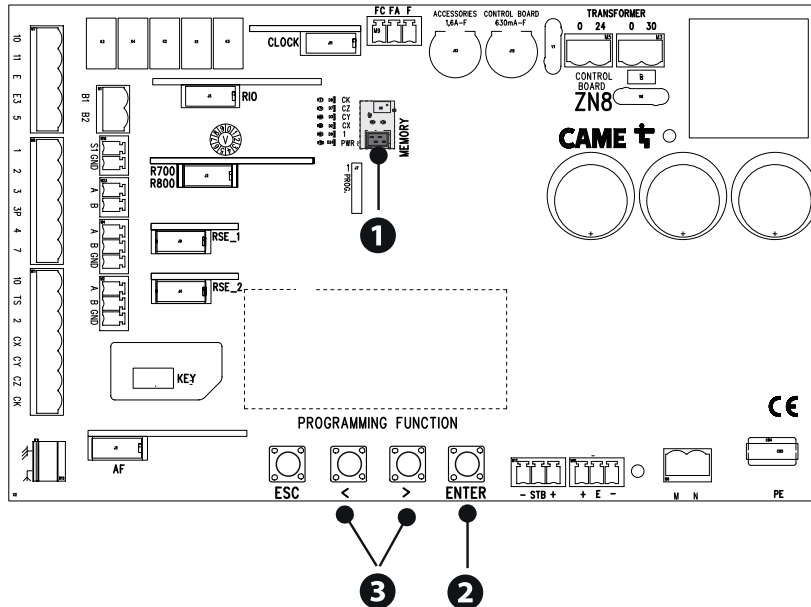
- Daten speichern

Die Benutzer, Zeiteinstellungen und Konfigurationen betreffenden Daten werden auf einem Speichergerät (Memory Roll) gespeichert.

- Daten ablesen

Die Benutzer, Zeiteinstellungen und Konfigurationen betreffenden Daten werden von einem Speichergerät (Memory Roll) heruntergeladen.

 Nach der Einspeicherung und dem Hochladen der Daten, die MEMORY ROLL entfernen.

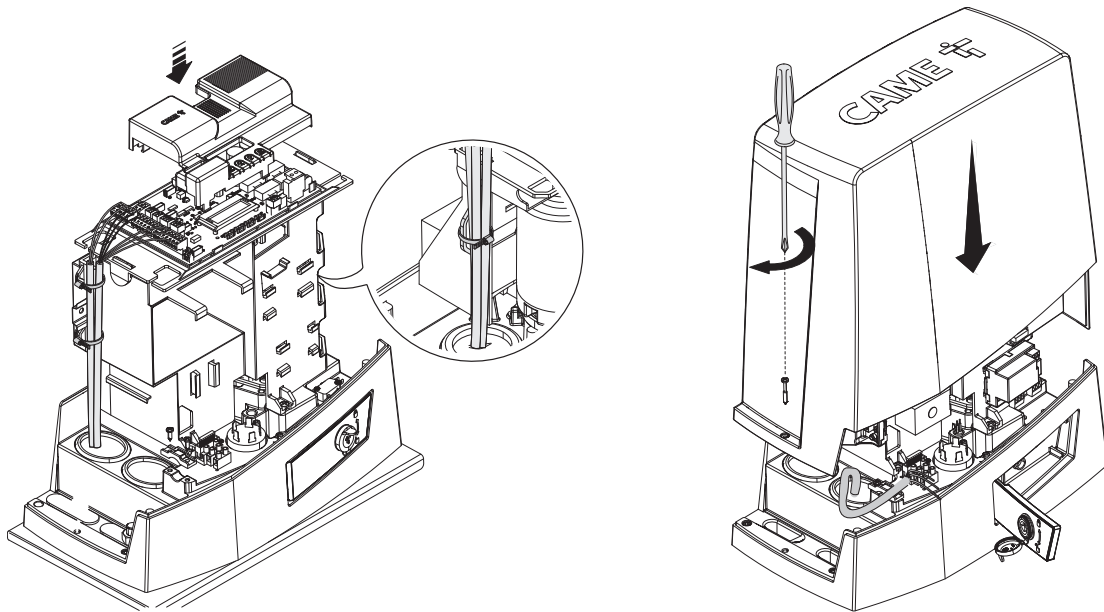


FEHLERMELDUNGEN

E1	Kalibrierungsfehler	Unterbrechung der Laufwegeinstellung aufgrund Hinderniserfassung.
E3	Encoder funktioniert nicht	Der Encoder ist nicht angeschlossen. Encoder defekt.
E4	Sicherheitstest fehlgeschlagen	Hindernis im Aktionsbereich der Lichtschranken. Die Lichtschranken sind nicht ordnungsgemäß angeschlossen oder konfiguriert. Die Lichtschranken sind defekt.
E7	Laufzeit abgelaufen	Die eingestellte Maximallaufzeit ist beendet.
E8	Klappe offen	Der Antrieb ist entriegelt.
E9	Max. Hinderniserfassungen im Zulauf	Höchstzahl hintereinander erfolgter Hinderniserfassungen überschritten
E10	Max. Hinderniserfassungen im Auflauf	Höchstzahl hintereinander erfolgter Hinderniserfassungen überschritten
E11	Höchstanzahl erfassene Hindernisse	Höchstzahl hintereinander erfolgter Hinderniserfassungen überschritten
E12	Keine Netzspannung	
E14	Kommunikationsfehler	Falsche Konfiguration am RSE-Port.
E15	Handsender nicht kompatibel	Der verwendete Handsender ist nicht von CAME. Die eingestellte Codierung stimmt nicht mit der des Handsenders überein. Es handelt sich um TWIN-Handsender mit unterschiedlichem KEY BLOCK.
E16	SLAVE-Klappe offen	Der SLAVE-Antrieb ist entriegelt.
E17	Keine Kommunikation mit dem RIO-System	Das kabellose Modul wurde nicht auf den Steckplatz in der Steuerplatine gesteckt. Das kabellose Modul ist defekt.
E18	Das RIO-System ist nicht konfiguriert	Das kabellose Modul wurde nicht konfiguriert. Die kabellosen Geräte wurden nicht konfiguriert.

ABSCHLIESSEND

Prüfen Sie, bevor Sie den Deckel schließen, ob die Kabeldurchführung abgedichtet ist, um das Eindringen von Insekten und Feuchtigkeit zu verhindern.



PARALLELSCHALTUNG

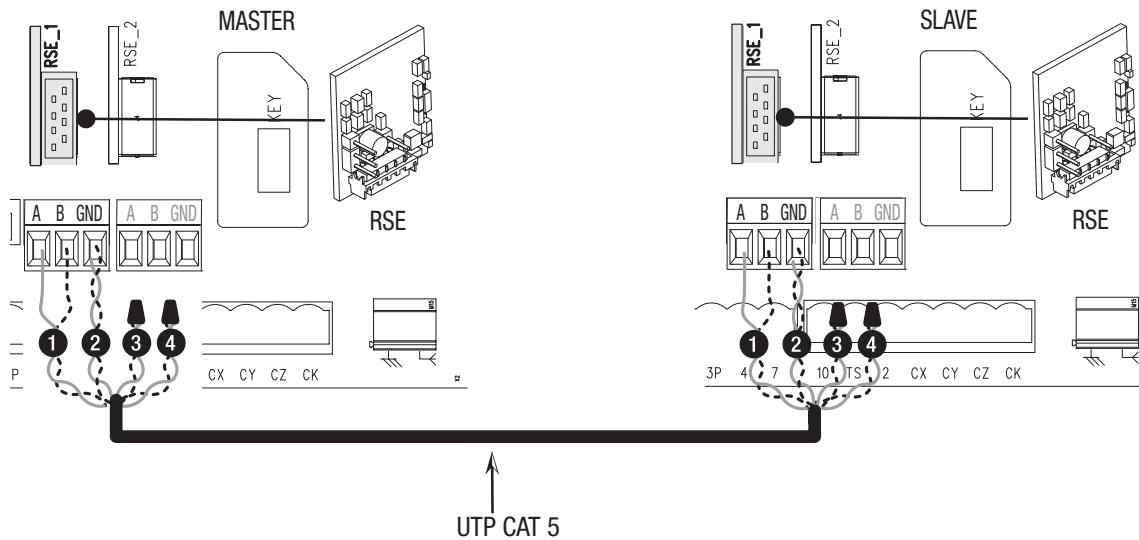
Ein Befehlsgerät für zwei verbundene Antriebe.

Verdrahtung

Die beiden Steuerungen mit einem Kabel des Typs UTP CAT 5 verbinden.
Auf beide Steuerungen ein RSE-Modul in den RSE_1-Steckplatz aufstecken.
Die Geräte und Zusatzgeräte verdrahten.

Die Geräte und Zusatzgeräte werden mit der als MASTER eingestellten Steuerung verbunden.

Für den elektrischen Anschluss von Geräten und Zubehör siehe Kapitel ELEKTRISCHE ANSCHLÜSSE.



Programmierung

Alle im Folgenden beschriebenen Programmierungen werden nur auf der MASTER-Steuerung vorgenommen. Wählen Sie während dem Assistenten den einzustellenden Anlagentyp [Parallelschaltung] oder konfigurieren Sie den RSE_1-Port in [Parallelschaltung].

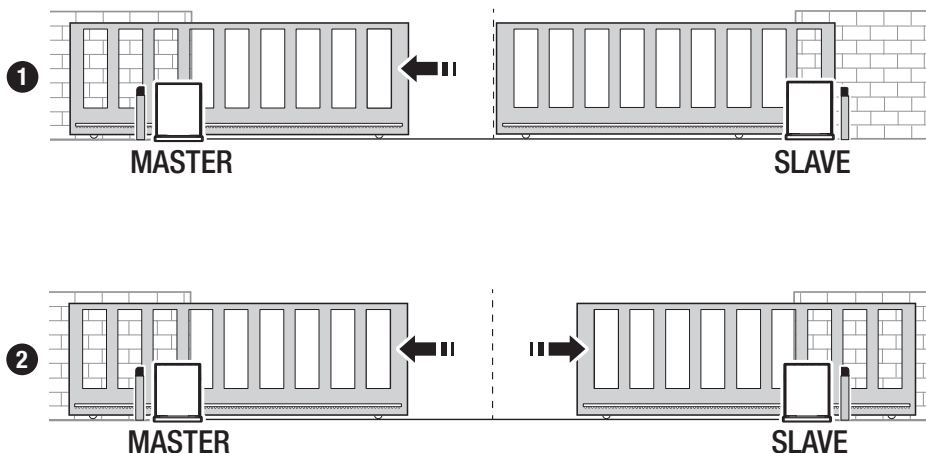
Nach der Programmierung des MASTER-Antriebs in [Parallelschaltung] wird der zweite Antrieb automatisch zum SLAVE.

Benutzer speichern

Alle die Benutzer betreffenden Einspeicherungen werden nur auf der MASTER-Steuerung vorgenommen.

Funktionsweise

- 1 TEILÖFFNUNG
- 2 SCHRITT-SCHRITT oder NUR AUF



MCBF			
Modelle	BKV15	BKV20	BKV25
20 m - 1500 kg	250000	-	-
20 m - 2000 kg	-	250000	-
20 m - 2500 kg	-	-	250000
Installation in Bereichen mit starkem Wind	-15%	-15%	-15%

Die Prozentsätze geben an, wie sehr die Anzahl der Betriebszyklen abhängig von der Art und Anzahl der installierten Zusatzgeräte verringert werden muss.

Vor der Reinigung, Wartung oder Reparatur immer die Stromzufuhr unterbrechen.

Diese Anleitung enthält Angaben für den Monteur über die während Wartungsmaßnahmen vorzunehmenden Prüfungen.

Wenn die Anlage längere Zeit nicht verwendet wird, z.B. bei Installation an Orten, die nur in gewissen Jahreszeiten geöffnet werden, ist es empfehlenswert die Stromzufuhr zu unterbrechen und bei erneutem Einschalten zu prüfen, ob die Anlage ordnungsgemäß funktioniert.

Angaben zur ordnungsgemäßen Installation und Einstellung finden Sie in der Montageanleitung des Geräts.

Angaben zur Produktwahl und den entsprechenden Zusatzgeräten finden Sie im Produktkatalog.

Alle 10.000 Betriebszyklen und auf jeden Fall alle 6 Monate müssen die nachstehend aufgeführten Wartungsarbeiten durchgeführt werden.

Überprüfen, dass alle Muttern und Schrauben fest angezogen sind.

Alle beweglichen, mechanischen Teile schmieren.

Die Funktionstüchtigkeit der Warn- und Sicherheitsgeräte überprüfen.

Den Verschleiß der beweglichen mechanischen Teile und deren ordnungsgemäße Funktion prüfen.

Prüfen, ob die Entriegelungseinheit funktioniert, dazu das Tor von Hand öffnen. Das Tor muss sich problemlos öffnen lassen.

Kabel und Anschlüsse kontrollieren.

Die Führungsschiene und die Zahnstange prüfen und reinigen.

Fabbricante / Manufacturer / Hersteller / Fabricant / Fabricante / Fabricante
/ Wytwórca / Fabrikant

Came S.p.a.

indirizzo / address / adresse / adresse / direccìon / endereço / adres / adres
Via Martiri della Libertà 15 - 31030 Dosson di Casier, Treviso - Italy



DICHIARA CHE LE AUTOMAZIONI PER CANCELLI SCORREVOLI / DECLARES THAT THE DRIVES FOR SLIDING GATES /
ERKLÄRT DASS DIE AUTOMATISIERUNGEN FÜR SCHIEBETÖRE / DECLARE QUE LES AUTOMATISATIONS POUR
PORTAILS COULISSANTS / DECLARA QUE LAS AUTOMATIZACIONES PARA PUERTAS CORREDERAS / DECLARA QUE AS
AUTOMATIZAÇÕES PARA PORTÕES DE CORRER / OSWADCZA ZE AUTOMATYKA DO BRAM PRZESUWNYCH /
VERKLAART DAT DE AUTOMATISERING VOOR SCHUIFHEKKEN

BKV15AGS ; BKV20AGS ; BKV25AGS
BKV15ALS ; BKV20ALS ; BKV25ALS
BKV15RGS ; BKV20RGS ; BKV15AGE
BKV20AGE ; BKV25AGE

SONO CONFORMI ALLE DISPOSIZIONI DELLE SEGUENTI DIRETTIVE / THEY COMPLY WITH THE PROVISIONS OF THE FOLLOW-
ING DIRECTIVES / DEN VORGABEN DER FOLGENDEN RICHTLINIEN ENTSPRECHEN / SONT CONFORMES AUX DISPOSITIONS
DES DIRECTIVES SUIVANTES / CUMPLEN CON LAS DISPOSICIONES DE LAS SIGUIENTES DIRECTIVAS / ESTÃO DE ACORDO
COM AS DISPOSIÇÕES DAS SEQUENTES DIRECTIVAS / SA ZGODNE Z POSTANOWIENIAMI NASTĘPUJĄCYCH DYREKTYW
EUROPEJSKICH / VOLDOEN AAN DE VOORSCHRIFTEN VAN DE VOLGENDE RICHTLIJNEN:

- COMPATIBILITÀ ELETTRROMAGNETICA / ELECTROMAGNETIC COMPATIBILITY / ELEKTROMAGNETISCHE
VERTRÄGLICHKEIT / COMPATIBILITÉ ÉLECTROMAGNETIQUE / COMPATIBILIDAD ELECTROMAGNETICA / COMPATIBIL-
DADE ELETROMAGNETICA / KOMPATYBILNOŚCI ELEKTROMAGNETYCZNEJ / ELEKTROMAGNETISCHE COMPATIBI-
LITEIT : 2014/30/UE.

Riferimento norme armonizzate ed altre norme tecniche / Refer to
European regulations and other technical regulations / Harmonisierte
Bezugsnormen und andere technische Vorgaben / Référence aux normes
harmonisées et aux autres normes techniques / Referencia normas
armonizadas y otras normas técnicas / Referência de normas harmoniza-
das e outras normas técnicas / Odnosne normy ujednolicono i inne normy
techniczne / Geharmoniseerde en andere technische normen waarnaar is
verwezen

EN 61000-6-2:2005
EN 61000-6-3:2007+A1:2011
EN 62233:2008
EN 60335-1:2012+A11:2014
EN 60335-2-103:2015

RISPETTANO I REQUISITI ESSENZIALI APPLICATI / MEET THE APPLICABLE ESSENTIAL REQUIREMENTS / DEN WESENTLIJEN
ANGEWANDTEN ANFORDERUNGEN ENTSPRECHEN / RESPECTENT LES CONDITIONS REQUIS NECESSAIRES APPLIQUEES /
/ CUMPLEN CON LOS REQUISITOS ESSENCIALES APLICADOS / RESPETAM O REQUISITOS ESSENCIAIS APLICADOS /
SPEŁNIJA PODSTAWOWE WYMAGANIA WYRUNKI / VOLDOEN AAN DE TOEPASBARE MINIMUM EISEN:

1.1.3; 1.1.5; 1.2.1; 1.2.2; 1.3.2; 1.3.7; 1.3.8.1; 1.4.1; 1.4.2; 1.5.1; 1.5.6; 1.5.8; 1.5.9; 1.5.9; 1.5.13; 1.6.1; 1.6.3; 1.6.4;
1.7.1; 1.7.2; 1.7.4

PERSONA AUTORIZZATA A COSTITUIRE LA DOCUMENTAZIONE TECNICA PERTINENTE / PERSON AUTHORISED TO COMPILE THE RELEVANT TECHNICAL DOCUMENTATION /
PERSON DIE BEVOLLMÄCHTIGT IST, DIE RELEVANTEN TECHNISCHEN UNTERLAGEN ZUSAMMENZUSTELLEN / DOCUMENTATION TECHNIQUE SPECIFIQUE D'AUTORISATION
A CONSTRUIRE DE / PERSONA FACULTADA PARA ELABORAR LA DOCUMENTACIÓN TÉCNICA PERTINENTE / PESSOA AUTORIZADA A CONSTITUIR A DOCUMENTAÇÃO TÉCNICA
PERTINENTE / OSOBA UPOWAZNIONA DO ZREDAGOWANIA DOKUMENTACJI TECHNICZNEJ / DIEGENE DIE GEMACHTIGD IS DE RELEVANTE TECHNISCHE DOCUMENTEN
SAMEN TE STELLEN.

CAME S.p.a.

La documentazione tecnica pertinente è stata compilata in conformità all'allegato VIB. / The pertinent technical documentation has been drawn up in compliance with attached
document VIB. / Die relevante technische Dokumentation wurde entsprechend der Anlage VIB ausgestellt. / La documentation technique spécifique a été remplie conformément à
l'annexe VIB. / La documentación técnica pertinente ha sido rellenada en cumplimiento con el anexo VIB. / A documentação técnica pertinente foi preenchida de acordo com o anexo
VIB. / Odnosna dokumentacja techniczna została zredagowana zgodnie z załącznikiem VIB. / De technische documentatie terzake is opgesteld in overeenstemming met de bijlage VIB.

CAME S.p.a. si impegna a trasmettere, in risposta a una richiesta adeguatamente motivata delle autorità nazionali, informazioni pertinenti sulle quasi macchine, e / Came S.p.a., following
a duly motivated request from the national authorities, undertakes to provide information related to the quasi machines, and / Die Firma Came S.p.a. verpflichtet sich auf eine angemessen
motiviert Anfrage der staatlichen Behörden Informationen über die unvollständigen Maschinen, zu übermitteln, und / Came S.p.a. s'engage à transmettre, en réponse à une demande
bien fondée de la part des autorités nationales, les renseignements relatifs aux quasi machines / Came S.p.a. se compromete a transmitir, como resposta a una solicitud adecuadamente
fundada por parte de las autoridades nacionales, informaciones relacionadas con las cuasimáquinas / Came S.p.a. compromete-se em transmitir, em resposta a uma solicitação motivada
apropriadamente pelas autoridades nacionais, informações relacionadas às partes que compoñham máquinas / Came S.p.a. zobowiązuje się do udzielenia informacji dotyczących maszyn
nieukończonych na odpowiednio umotywowana prośbę, złożoną przez kompetentne organy państwowe / Came S.p.a. verbindt zich ertoe om op met redenen omkleed verzoek van de
nationale autoriteiten de relevante informatie voor de niet voltooidde machine te verstrekken.

VIETA / FORBIDS / VERBIETET / INTERDIT / PROHIBE / PROIBE / ZABRANIA SIE / VERBIEDT

la messa in servizio finché la macchina finale in cui deve essere incorporata non è stata dichiarata conforme, se dal caso alla 2006/42/CE. / commissioning of the above mentioned until such
moment when the final machine into which they must be incorporated, has been declared compliant, it pertains, to 2006/42/CE / die Inbetriebnahme bevor die „Endmaschine“ in die die
unvollständige Maschine eingebaut wird, als konform erklärt wurde, gegebenenfalls gemäß der Richtlinie 2006/42/EU. / la mise en service tant que la machine finale dans laquelle elle doit
être incorporée n'a pas été déclarée conforme, le cas échéant, à la norme 2006/42/CE. / la puesta en servicio hasta que la máquina final en la que será incorporada no haya sido declarada
de conformidad de acuerdo a la 2006/42/CE / a colocação em funcionamento, até que a máquina final, onde devem ser incorporadas, não for declarada em conformidade, se de acordo
com a 2006/42/CE. / Uruchomienia urządzenia do czasu, kiedy maszyna, do której ma być wbudowany, nie zostanie oceniona jako zgodna z wymogami dyrektywy 2006/42/WE, jeśli taka
procedura była konieczna. / deze in werking te stellen zolang de eindmachine waarin de niet voltooidde machine moet worden ingebouwd in overeenstemming is verklaard, indien toepasselijk
met de richtlijn 2006/42/EG.

Dosson di Casier (TV)
9 Novembre / November / November /
November / Noviembre / Novembro /
Listopad / November 2018

Amministratore Delegato / Managing Director /
General Direktor / Directeur Général / Director General /
Administrador Delegado / Dyrektor Zarządzający /
Algemeen Directeur

Andrea Menuzzo

Fascicolo tecnico a supporto / Supporting technical dossier / Unterstützung technische Dossier / soutien dossier technique / apoyo expediente
técnico / apólar dossier técnico / wspieranie dokumentacji technicznej / ondersteunende technische dossier: 801MS-0320

Came S.p.a.

Via Martiri della Libertà, 15 - 31030 Dosson di Casier - Treviso - Italy - Tel. (+39) 0422 4940 - Fax (+39) 0422 4941
info@came.it - www.came.com

Cap. Soc. 1.610.000,00 € - C.F. e P.I. 03481280265 - VAT IT 03481280265 - REA TV 275359 - Reg Imp. TV 03481280265



CAME S.P.A.

Via Martiri della Libertà, 15
31030 Dosson di Casier
Treviso - Italy
Tel. (+39) 0422 4940
Fax (+39) 0422 4941

CAME.COM